

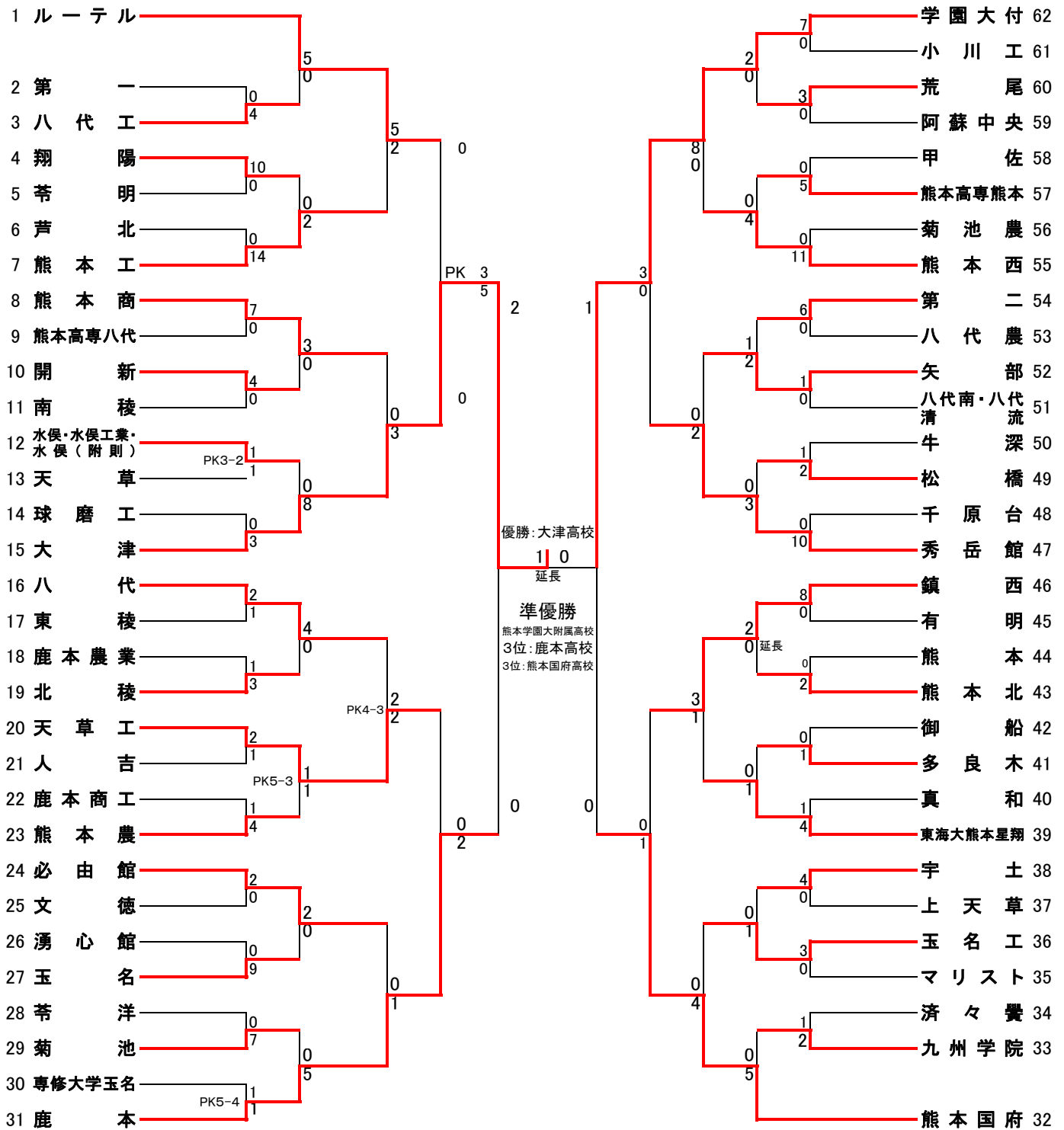
平成25年度 熊本県高等学校総合体育大会サッカー競技 組合せ表

1 会場 水前寺陸上競技場(水)・県民総合運動公園スポーツ広場(ス)・益城町運動公園陸上競技場(益)・県営八代運動公園陸上競技場(八)・山鹿カルチャースポーツセンター(山)・熊本商業(商)・熊本工業(工)・熊本農業(農)・熊本学園託麻G(学)・東海大星翔(東)・熊本国府第二G(国)・ルーテル学院野々島G(ル)・北稜(北)・大津(大)・翔陽(翔)・秀岳館(秀)

2 交替 9名通告 5名まで交替可

3 試合時間およびキックオフの時間

5月25日(土)	①10:00	②12:00	③14:00	(70分-20-PK)
5月26日(日)	①10:00	②12:00	③14:00	(70分-20-PK)
5月31日(金)	①13:30	②15:30		(70分-20-PK)
6月1日(土)	①10:00	②12:00	③14:00	(70分-20-PK)
6月2日(日)	①11:00	②13:30		(70分-20-PK)
6月3日(月)	①11:00	②13:30		(70分-20-PK)
6月4日(火)	①(女子決勝)10:00	②(男子決勝)12:00		(70分-20-PK)



平成25年度 熊本県高等学校総合体育大会

女子サッカー競技 組合せ表

1 会場 水前寺陸上競技場(水)・熊本農業(農)・東海大星翔(東)・秀岳館(秀)

2 交替 9名通告 5名まで交替可

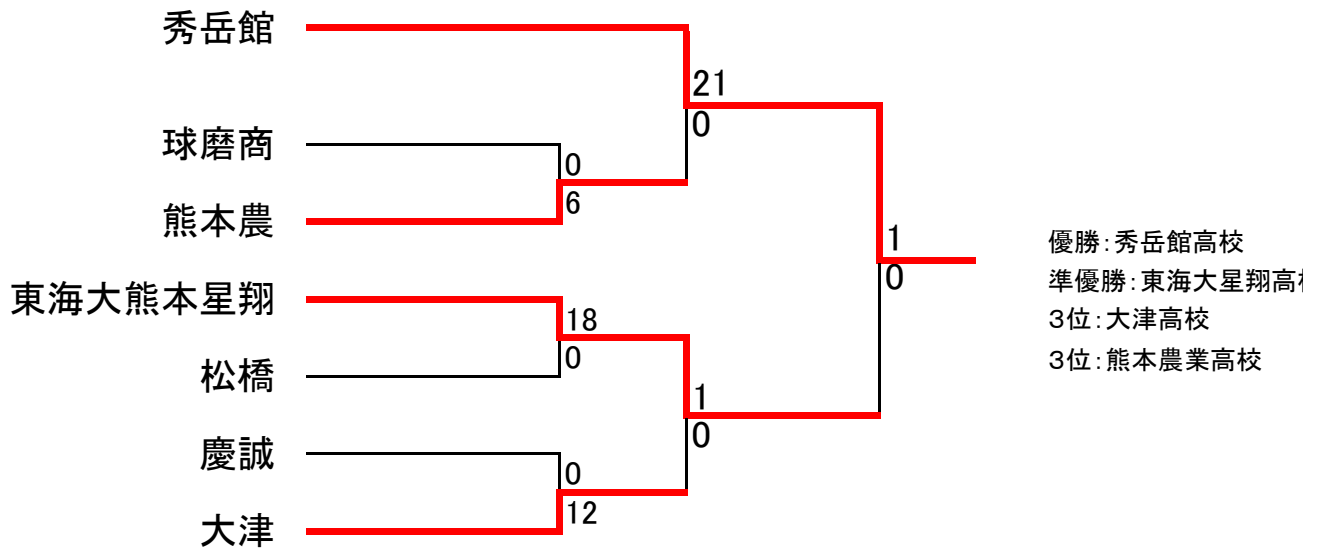
3 試合時間およびキックオフの時間

5月25日(土) ①10:00(男子) ②12:00(男子) ③14:00 (70分-20-PK)

5月26日(日) ①10:00(男子) ②12:00(男子) ③14:00 (70分-20-PK)

6月 2日(日) ①11:00 ②14:00 (70分-20-PK)

6月 4日(火) ①10:00 (70分-20-PK)



平成25年度 熊本県高等学校総合体育大会サッカー競技 結果一覧

5月25日(土) 1回戦

会場		熊 本 国 府									
試合No.		対 戦 チ ー ム									
① 10:00~	熊本北	2	0	前半	0	0					熊本
			2	後半	0						
② 12:00~	八代南八代清流	0	0	前半	1	1					矢部
			0	後半	0						
③ 14:00~	第一	0	0	前半	2	4					八代工業
			0	後半	2						
会場		東 海 星 翔									
試合No.		対 戦 チ ー ム									
① 10:00~	小川工業	0	0	前半	3	7					学園大付
			0	後半	4						
② 12:00~	熊本商	7	2	前半	0	0					高専八代
			5	後半	0						
③ 14:00~	東海大熊本星翔(女子)	18	10	前半	0	0					松橋(女子)
			8	後半	0						
会場		熊 本 農 業									
試合No.		対 戦 チ ー ム									
① 10:00~	開 新	4	2	前半	0	0					南 稜
			2	後半	0						
② 12:00~	天草工業	2	2	前半	0	1					人 吉
			0	後半	1						
③ 14:00~	球磨商(女子)	0	0	前半	3	6					熊本農業(女子)
			0	後半	3						
会場		ス ポ ー ツ 広 場									
試合No.		対 戦 チ ー ム									
① 10:00~	専修大玉名	1	0	前半	0	1					鹿 本
			1	後半	1						
			0	延前	0						
			0	延後	0						
			4	PK	5						
② 12:00~	有 明	0	0	前半	4	8					鎮 西
			0	後半	4						
③ 14:00~	球磨工業	0	0	前半	1	3					大 津
			0	後半	2						
会場		北 稜									
試合No.		対 戦 チ ー ム									
① 10:00~	鹿本農業	1	0	前半	0	3					北 稜
			1	後半	3						
② 12:00~	荒尾	3	2	前半	0	0					阿蘇中央
			1	後半	0						
③ 14:00~	湧心館	0	0	前半	5	9					玉 名
			0	後半	4						
会場		秀 岳 館									
試合No.		対 戦 チ ー ム									
① 10:00~	八代	2	1	前半	0	1					東 稜
			1	後半	1						
② 12:00~	秀岳館	10	6	前半	0	0					千原台
			4	後半	0						
③ 14:00~	八代農業	0	0	前半	4	6					第二
			0	後半	2						
会場		熊 本 工 業									
試合No.		対 戦 チ ー ム									
① 10:00~	芦北	0	0	前半	8	14					熊本工
			0	後半	6						
② 12:00~	水俣水俣工業	1	0	前半	1	1					天草
			1	後半	0						
			0	延前	0						
			0	延後	0						
			3	PK	2						
会場		ル ー テ ル 学 院									
試合No.		対 戦 チ ー ム									
① 10:00~	九州学院	2	1	前半	0	1					済々曇
			0	後半	1						
			0	延前	0						
			1	延後	0						
② 12:00~	多良木	1	0	前半	0	0					御船
			0	後半	0						
			1	延前	0						
			0	延後	0						

5月26日(日) 1回戦

会場		スポーツ広場						
試合No.		対戦チーム						
① 10:00~	鹿本商工	1	1 0	前半 後半	2 2	4	熊本農業	
② 12:00~	熊本西	11	7 4	前半 後半	0 0	0	菊池農業	
③ 14:00~	上天草	0	0 0	前半 後半	0 4	4	宇土	
会場		東海大星翔						
試合No.		対戦チーム						
① 10:00~	東海大熊本星翔	4	0 4	前半 後半	0 1	1	真和	
② 12:00~	必由館	2	2 0	前半 後半	0 0	0	文徳	
③ 14:00~	慶誠(女子)	0	0 0	前半 後半	6 6	12	大津(女子)	
会場		翔陽						
試合No.		対戦チーム						
① 10:00~	翔陽	10	4 6	前半 後半	0 0	0	苓明	
② 12:00~	松橋	2	1 1	前半 後半	0 1	1	牛深	
③ 14:00~	苓洋	0	0 0	前半 後半	2 5	7	菊池	
会場		学付						
試合No.		対戦チーム						
① 10:00~	高専熊本	5	4 1	前半 後半	0 0	0	甲佐	
② 12:00~	マリスト	0	0 0	前半 後半	0 3	3	玉名工	

5月31日(金) 2回戦

会場		東海大星翔						
試合No.		対 戦 予 一 ム						
① 13:30~	ルーテル	5	3	前半	0	0	八代工	
			2	後半	0			
② 15:30~	東海大熊本星翔	1	0	前半	0	0	多良木	
			1	後半	0			
会場		八代運動公園						
試合No.		対 戦 予 一 ム						
① 13:30~	八代	4	1	前半	0	0	北稜	
			3	後半	0			
② 15:30~	熊本北	0	0	前半	0	2	鎮西	
			0	後半	0			
			0	延前	0			
			0	延後	2			
会場		大津高校						
試合No.		対 戦 予 一 ム						
① 13:30~	水俣水俣工業	0	0	前半	3	8	大津	
			0	後半	5			
② 15:30~	玉名工	1	1	前半	0	0	宇土	
			0	後半	0			
会場		秀 岳 館						
試合No.		対 戦 予 一 ム						
① 13:30~	菊池	0	0	前半	1	5	鹿本	
			0	後半	4			
② 15:30~	秀岳館	3	2	前半	0	0	松橋	
			1	後半	0			
会場		益城陸上競技場						
試合No.		対 戦 予 一 ム						
① 13:30~	熊本国府	5	1	前半	0	0	九州学院	
			4	後半	0			
② 15:30~	荒尾	0	0	前半	0	2	学園大付	
			0	後半	2			
会場		熊本農業						
試合No.		対 戦 予 一 ム						
① 13:30~	天草工	1	1	前半	0	1	熊本農	
			0	後半	1			
			0	延前	0			
			0	延後	0			
			5	PK	3			
② 15:30~	熊本西	4	3	前半	0	0	高専熊本	
			1	後半	0			
会場		熊本工業						
試合No.		対 戦 予 一 ム						
① 13:30~	矢部	2	2	前半	0	1	第二	
			0	後半	1			
② 15:30~	翔陽	0	0	前半	0	2	熊本工	
			0	後半	2			
会場		熊本商業						
試合No.		対 戦 予 一 ム						
① 13:30~	熊本商	3	3	前半	0	0	開新	
			0	後半	0			
② 15:30~	必由館	2	1	前半	0	0	玉名	
			1	後半	0			

6月1日(土) 3回戦

会場		山鹿カルチャー					
試合No.	対戦チーム						
① 10:00~	必由館	0	0	前半	1	0	鹿本
			0	後半	0		
② 12:00~	東海大熊本星翔	1	0	前半	1	3	鎮西
			1	後半	2		
③ 14:00~	熊本商	0	0	前半	0	3	大津
			0	後半	3		
会場		スポーツ広場					
試合No.	対戦チーム						
① 10:00~	ルーテル	5	2	前半	1	2	熊本工
			3	後半	1		
② 12:00~	国府	4	3	前半	0	0	玉名工
			1	後半	0		
③ 14:00~	熊本西	0	0	前半	2	8	学園大付
			0	後半	6		
会場		秀岳館					
試合No.	対戦チーム						
① 10:00~	八代	2	1	前半	1	2	天草工
			1	後半	1		
			0	延前	0		
			0	延後	0		
			3	PK	4		
② 12:00~	秀岳館	2	1	前半	0	0	矢部
			1	後半	0		

6月2日(日) 準々決勝

会場		益城陸上競技場					
試合No.	対戦チーム						
① 11:00~	国府	1	0	前半	0	0	鎮西
			1	後半	0		
② 13:30~	天草工	0	0	前半	1	2	鹿本
			0	後半	1		
会場		スポーツ広場					
試合No.	対戦チーム						
① 11:00~	ルーテル	0	0	前半	0	0	大津
			0	後半	0		
			0	延前	0		
			0	延後	0		
			3	PK	5		
② 13:30~	秀岳館	0	0	前半	1	4	学園大付
			0	後半	3		
会場		秀岳館【女子】					
試合No.	対戦チーム						
① 11:00~	秀岳館	21	9	前半	0	0	熊本農
			12	後半	0		
② 14:00~	東海大熊本星翔	1	0	前半	0	0	大津
			1	後半	0		

6月3日(月) 準決勝

会場		水前寺競技場					
試合No.	対戦チーム						
① 11:00~	大津	2	1	前半	0	0	鹿本
			1	後半	0		
② 13:30~	国府	0	0	前半	1	1	学園大付
			0	後半	0		

6月4日(火) 決勝 (男女)

会場		水前寺競技場					
試合No.	対戦チーム						
① 10:00~ (女子)	秀岳館	1	0	前半	0	0	東海大熊本星翔
			1	後半	0		
② 12:00~ (男子)	大津	0	0	前半	0	0	学園大付
			0	後半	0		
			1	延前	0		
			0	延後	0		