

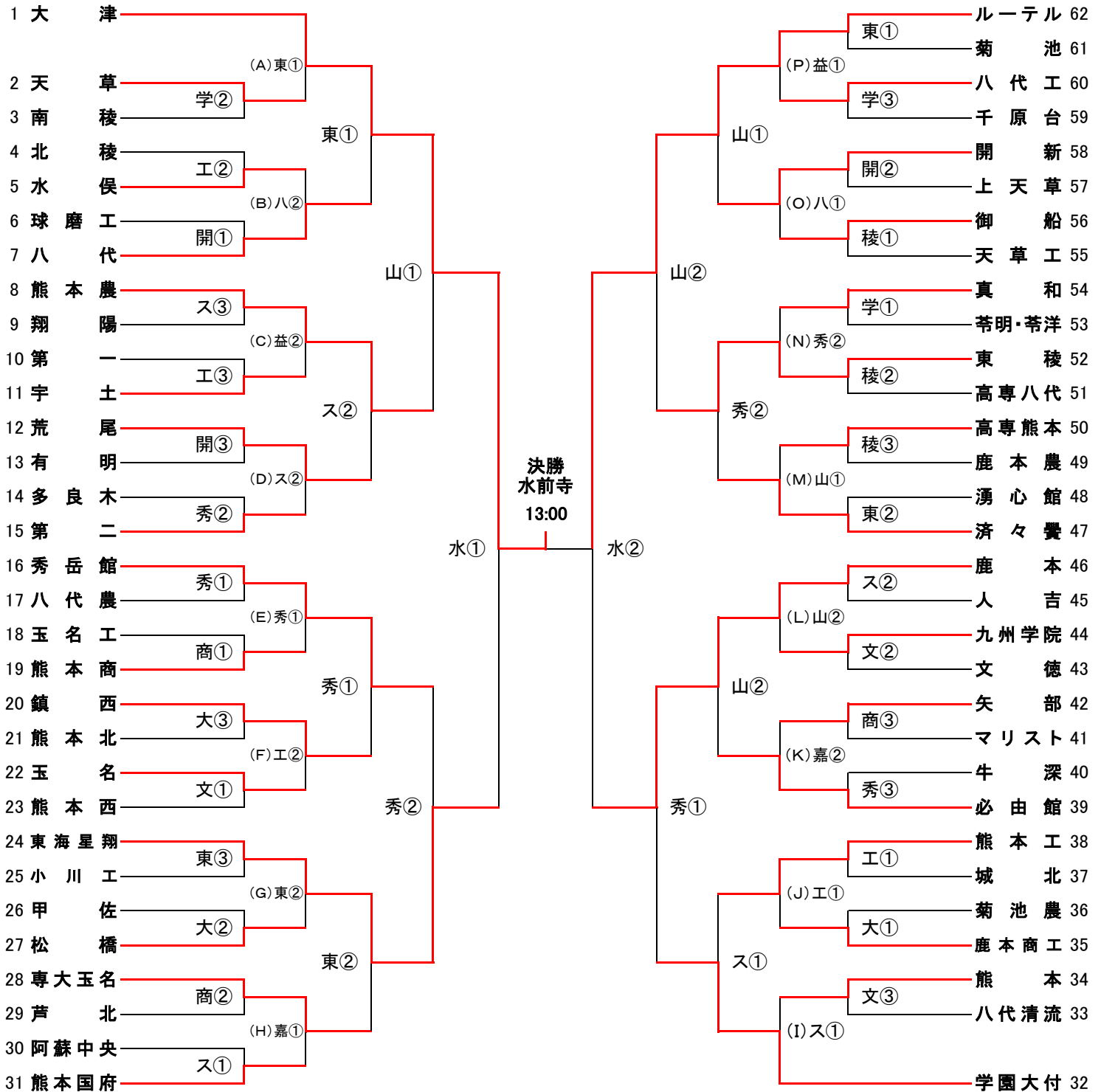
# 平成26年度 熊本県高等学校総合体育大会 サッカー競技 男子組合せ表

1 会場 水前寺陸上競技場(水)・熊本県民運動公園スポーツ広場(ス)・益城町陸上競技場(益)・県営八代運動公園多目的広場(八)  
嘉島町総合運動公園(嘉)・山鹿カルチャー(山)・熊本工業(工)・文徳(文)・大津(大)・東稜(稜)・東海大熊本星翔(東)・開新(開)  
熊本商業(商)・学園大付託麻G(学)・秀岳館(秀)

2 交替 9名通告 5名

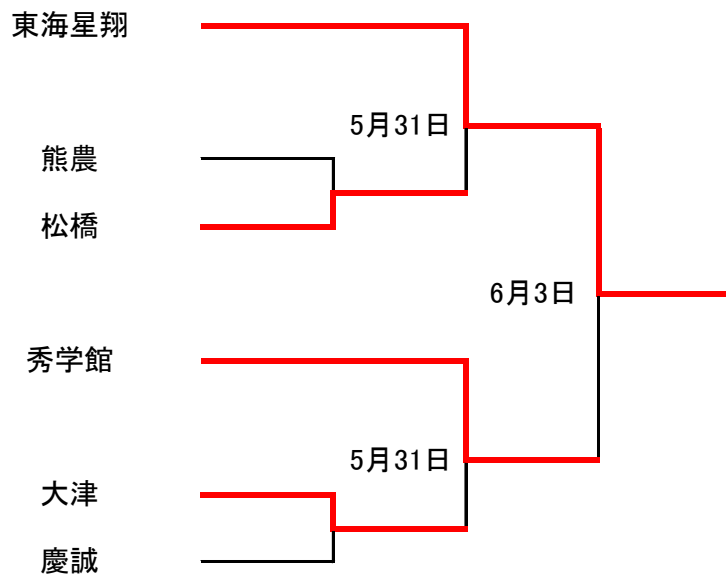
3 試合時間およびキックオフの時間

5月25日(日)	①10:00 ②12:00 ③14:00	(70分-20分-PK)
5月30日(金)	①13:30 ②15:30	(70分-20分-PK)
5月31日(土)	①10:00 ②12:00 ③(女子準決勝)14:00	(70分-20分-PK)
6月 1日(日)	①11:00 ②13:30	(70分-20分-PK)
6月 2日(月)	①11:00 ②13:30	(70分-20分-PK)
6月 3日(火)	①(女子決勝)10:00 ②(男子決勝)13:00	(70分-20分-PK)



5月25日 | 5月30日 | 5月31日 | 6月1日 | 6月2日 | 6月3日 | 6月2日 | 6月1日 | 5月31日 | 5月30日 | 5月25日

H26 高校総体サッカー競技 女子 トーナメント  
準決勝



# 平成26年度 熊本県高等学校総合体育大会サッカー競技 結果

大会要項 1 試合時間 70分-延長20分-PK  
2 選手交替 9名通告5名まで

## 5月25日(日) 男子1回戦

会場(責任者)	開 新 (井上 慶彦)		
試合No.	対 戦 予 一 ム		
①10:00~	球磨工	$\begin{array}{r} 0 - 0 \\ 1 \quad 3 \\ \hline 1 - 1 \\ 0 - 0 \\ \text{ex} \\ 0 - 2 \end{array}$	八代
②12:00~	上天草	$\begin{array}{r} 0 - 4 \\ 0 \quad 6 \\ \hline 0 - 2 \end{array}$	開新
③14:00~	荒尾	$\begin{array}{r} 1 - 1 \\ 2 \quad 1 \\ \hline 0 - 0 \\ 0 - 0 \\ \text{ex} \\ 1 - 0 \end{array}$	有明
会場(責任者)	熊 本 工 (堀川 桂司)		
試合No.	対 戦 予 一 ム		
①10:00~	城北	$\begin{array}{r} 0 - 5 \\ 0 \quad \# \\ \hline 0 - 6 \end{array}$	熊本工
②12:00~	北稜	$\begin{array}{r} 0 - 2 \\ 0 \quad 4 \\ \hline 0 - 2 \end{array}$	水俣
③14:00~	第一	$\begin{array}{r} 0 - 1 \\ 0 \quad 3 \\ \hline 0 - 2 \end{array}$	宇土
会場(責任者)	大 津 (平岡 和徳)		
試合No.	対 戦 予 一 ム		
①10:00~	鹿本商工	$\begin{array}{r} 0 - 0 \\ 1 \quad 0 \\ \hline 1 - 0 \end{array}$	菊池農
②12:00~	甲佐	$\begin{array}{r} 0 - 2 \\ 1 \quad 6 \\ \hline 1 - 4 \end{array}$	松橋
③14:00~	鎮西	$\begin{array}{r} 0 - 0 \\ 0 \quad 0 \\ \hline 0 - 0 \end{array}$	熊本北
		5 PK 4	
会場(責任者)	学 園 大 付 (厚 晴仁)		
試合No.	対 戦 予 一 ム		
①10:00~	苓明・苓洋	$\begin{array}{r} 1 - 5 \\ 2 \quad \# \\ \hline 1 - 6 \end{array}$	真和
②12:00~	天草	$\begin{array}{r} 1 - 0 \\ 4 \quad 0 \\ \hline 3 - 0 \end{array}$	南稜
③14:00~	千原台	$\begin{array}{r} 0 - 3 \\ 0 \quad 5 \\ \hline 0 - 2 \end{array}$	八代工業

会場(責任者)	秀 岳 館 (段原 一詞)			
試合No.	対 戦 チ ー ム			
①10:00~	秀岳館	#	6 - 0 5 - 0	0 八代農
②12:00~	多良木		1 - 1 2 1 - 1 0 - 1 ex 0 - 0	3 第二
③14:00~	必由館	#	6 - 0 6 - 0	0 牛深
会場(責任者)	東 稜 (楠山 裕喜)			
試合No.	対 戦 チ ー ム			
①10:00~	天草工		0 - 0 0 - 1	1 御船
②12:00~	高専八代		0 - 0 0 - 1	1 東稜
③14:00~	鹿本農	1	1 - 0 0 - 4	4 高専熊本
会場(責任者)	東 海 星 翔 (吉岡 宏樹)			
試合No.	対 戦 チ ー ム			
①10:00~	菊池	0	0 - 6 0 - 7	# ルーテル
②12:00~	済々黌	#	7 - 0 # - 0	0 湧心館
③14:00~	東海星翔	4	0 - 0 4 - 0	0 小川工
会場(責任者)	文 徳 (佐藤 良広)			
試合No.	対 戦 チ ー ム			
①10:00~	玉名	3	1 - 0 2 - 0	0 熊本西
②12:00~	文徳	0	0 - 0 0 - 3	3 九州学院
③14:00~	八代清流		0 - 0 0 - 0 0 - 0 EX 0 - 1	1 熊本
会場(責任者)	熊 本 商 (澤田 宗一郎)			
試合No.	対 戦 チ ー ム			
①10:00~	玉名工	0	0 - 0 0 - 1	1 熊本商
②12:00~	専大玉名	6	2 - 0 4 - 0	0 芦北
③14:00~	マリスト		0 - 0 0 - 0 0 - 0 ex 0 - 3	3 矢部
会場(責任者)	ス ポ ー ツ 広 場 (下田 直輝)			
試合No.	対 戦 チ ー ム			
①10:00~	阿蘇中央	0	0 - 4 0 - 2	6 熊本国府
②12:00~	人吉	0	0 - 5 0 - 5	# 鹿本
③14:00~	熊本農	6	3 - 0	1 翔星



- ◆準々決勝以降の審判割当については、後日お願いすることになるので、ご協力をお願いします。
- ◆試合開始30分前には集合して、審判証(写真付きのみ可)を会場・運営責任者に提示し『打ち合わせ』を必ず行ってください。
- ◆審判員が不足していますので、ご協力をお願いします。  
不都合な方は 田中 祐貴 (球磨工業) 090-7392-7775 まで、ご連絡ください。

## 5月30日(金) 2回戦

会場(責任者)	東海星翔 (吉岡 宏樹)						
試合No.	対戦チーム						
①13:30~	大津	6	3	—	0	1	天草
			3	—	1		
②15:30~	東海星翔	10	3	—	0	0	松橋
			7	—	0		
会場(責任者)	県営八代運動公園多目的広場 (井上 慶彦)						
試合No.	対戦チーム						
①13:30~	御船	0	0	—	1	2	開新
			0	—	1		
②15:30~	水俣	0	0	—	1	3	八代
			0	—	2		
会場(責任者)	益城陸上競技場 (隈部 良太)						
試合No.	対戦チーム						
①13:30~	八代工	1	0	—	2	4	ルーテル
			1	—	2		
②15:30~	熊本農	4	1	—	0	0	宇土
			3	—	0		
会場(責任者)	熊本県民運動公園スポーツ広場 (厚 晴仁)						
試合No.	対戦チーム						
①13:30~	学園大付	2	1	—	1	1	熊本
			1	—	0		
②15:30~	荒尾	1	0	—	0	1	第二
		1	1	—	1		
		ex	0	—	0		
		0	—	0			
PK	4	—	3				
会場(責任者)	秀岳館 (段原 一詞)						
試合No.	対戦チーム						
①13:30~	秀岳館	2	1	—	0	0	熊本商
			1	—	0		
②15:30~	東稜	3	2	—	0	0	真和
			1	—	0		
会場(責任者)	熊本工 (堀川 桂司)						
試合No.	対戦チーム						
①13:30~	鹿本商工	0	0	—	2	2	熊本工
			0	—	0		
②15:30~	鎮西	3	0	—	0	0	玉名
			3	—	0		
会場(責任者)	嘉島町総合運動公園 (新生 恒治)						
試合No.	対戦チーム						
①13:30~	専大玉名	2	0	—	0	0	熊本国府
			2	—	0		
②15:30~	必由館	1	1	—	0	0	矢部
			0	—	0		
会場(責任者)	山鹿カルチャー (重本 浩光)						
試合No.	対戦チーム						
①13:30~	済々黌	2	0	—	0	0	高専熊本
			2	—	0		
②15:30~	九州学院	0	0	—	0	2	鹿本
			0	—	2		

### 5月31日(土) 3回戦・女子準決勝(東海星翔・秀岳館3試合目)

		東海星翔(吉岡 宏樹)				
試合No.	対戦チーム					
①10:00~	大津	6	5 1	-	0 0	八代
②12:00~	東海星翔	4	2 2	-	0 0	専玉
②14:00~女子	東海星翔	17	7 10	-	0 0	松橋
		熊本県民運動公園スポーツ広場(厚 晴仁)				
試合No.	対戦チーム					
①10:00~	学付	3	1 2	-	0 0	熊工
②12:00~	熊農	6	2 4	-	0 0	荒尾
		山鹿カルチャー(重本 浩光)				
試合No.	対戦チーム					
①10:00~	開新	0	0 0	-	1 2	ルーテル
②12:00~	必由館	1	1 0	-	0 4	鹿本
会場(責任者)		秀岳館(段原 一詞)				
試合No.	対戦チーム					
①10:00~	秀岳館	2	0 1	-	1 0	鎮西
	EX		1 0	-	0 0	
②12:00~	済々黌	0	0 0	-	3 1	東稜
③14:00~女子	秀岳館	8	2 6	-	0 0	大津



## 6月1日(日) 準々決勝

会場(責任者)		山鹿カルチャー (鍛先 倫彰)					
試合No.		対戦チーム					
①10:00~	大津	7	5	—	0	0	熊農
			2	—	0		
②12:00~	東稜	0	0	—	0	2	ルーテル
			0	—	2		
会場(責任者)		秀岳館 (段原 一詞)					
試合No.		対戦チーム					
①10:00~	学付	0	0	—	1	1	鹿本
			0	—	0		
			0	—	1		
			1	—	0		
②12:00~	秀岳館	1	EX 0	—	0	1	東海星翔
			0	—	0		
			PK 2	—	4		

## 6月2日(月) 準決勝

会場(責任者)	水前寺競技場 (新生 恒治)						
試合No.	対戦チーム						
①11:00~	大津	1	1	—	0	0	東海星翔
②13:30~	鹿本	1	0	—	1	4	ルーテル

## 6月3日(火) 決勝

会場(責任者)	水前寺競技場 (新生 恒治)						
試合No.	対戦チーム						
①10:00~ 女子	秀岳館	1	0	—	0	1	東海星翔
			1	—	1		
		EX	0	—	0		
		PK	0	—	0		
②13:00~ 男子	大津	2	1	—	0	0	ルーテル
			1	—	0		