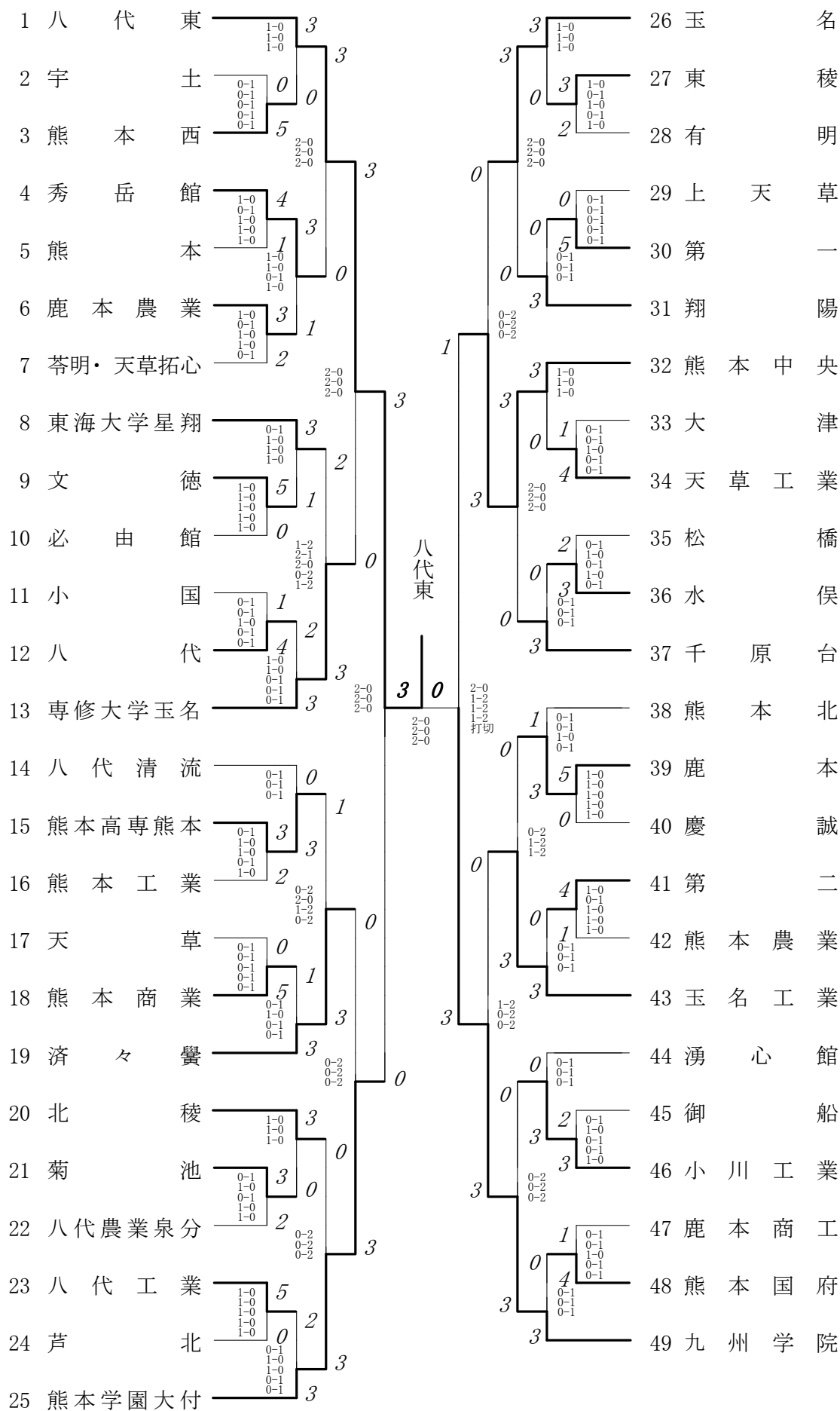
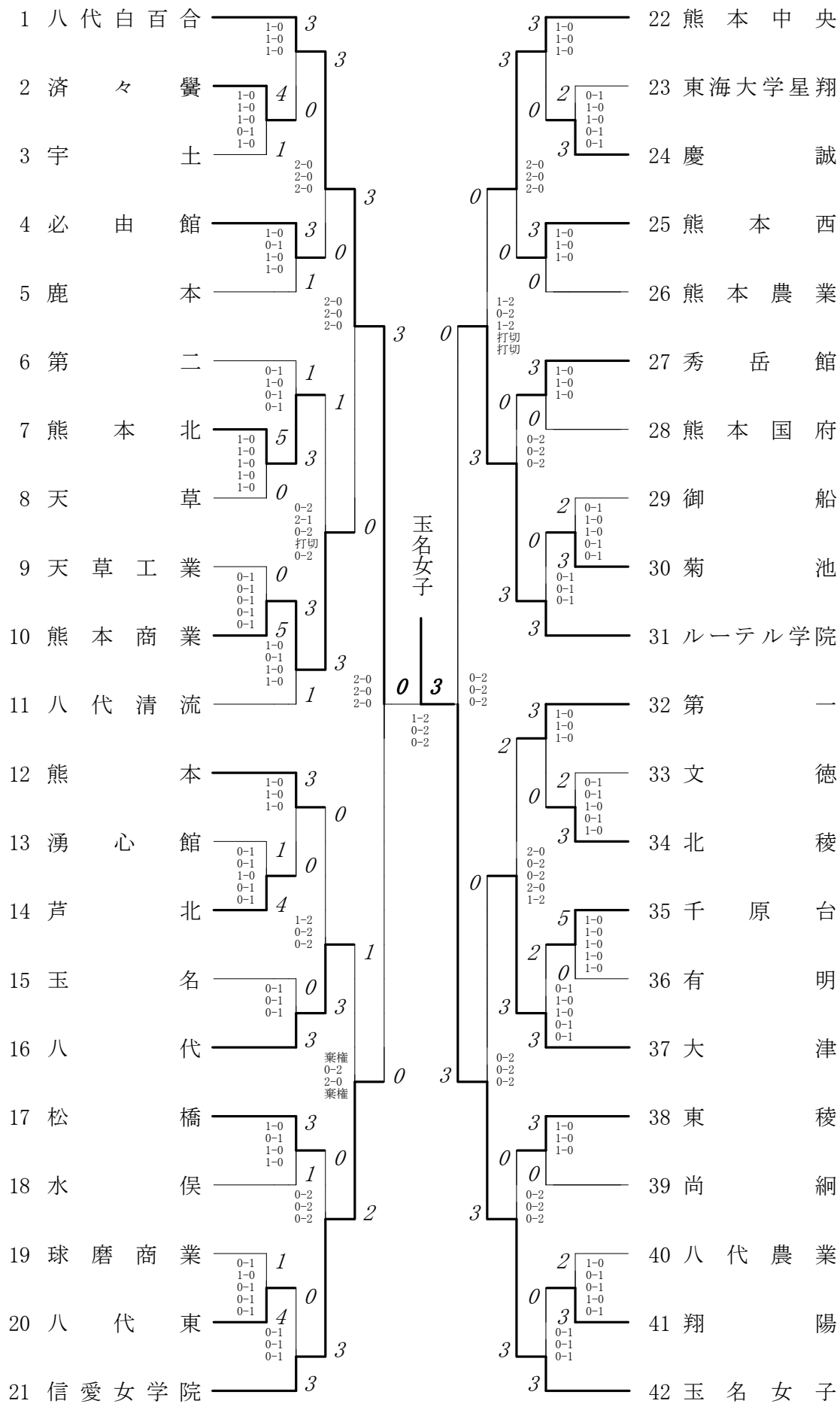


2015年度 新人戦 団体:男子 :バドミントン



3位決定戦

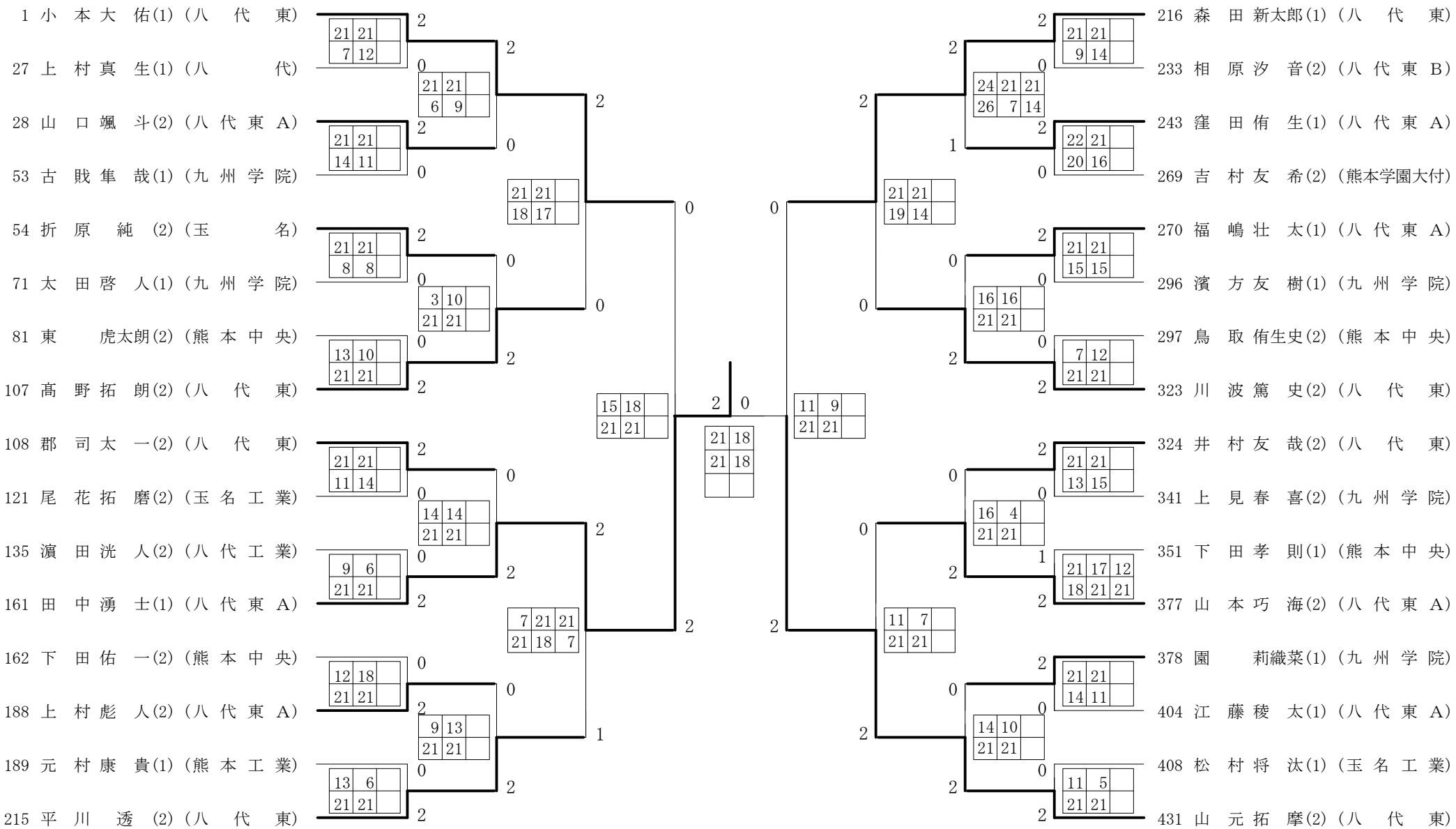
熊本中央 3対1 熊本学園大付



3位決定戦

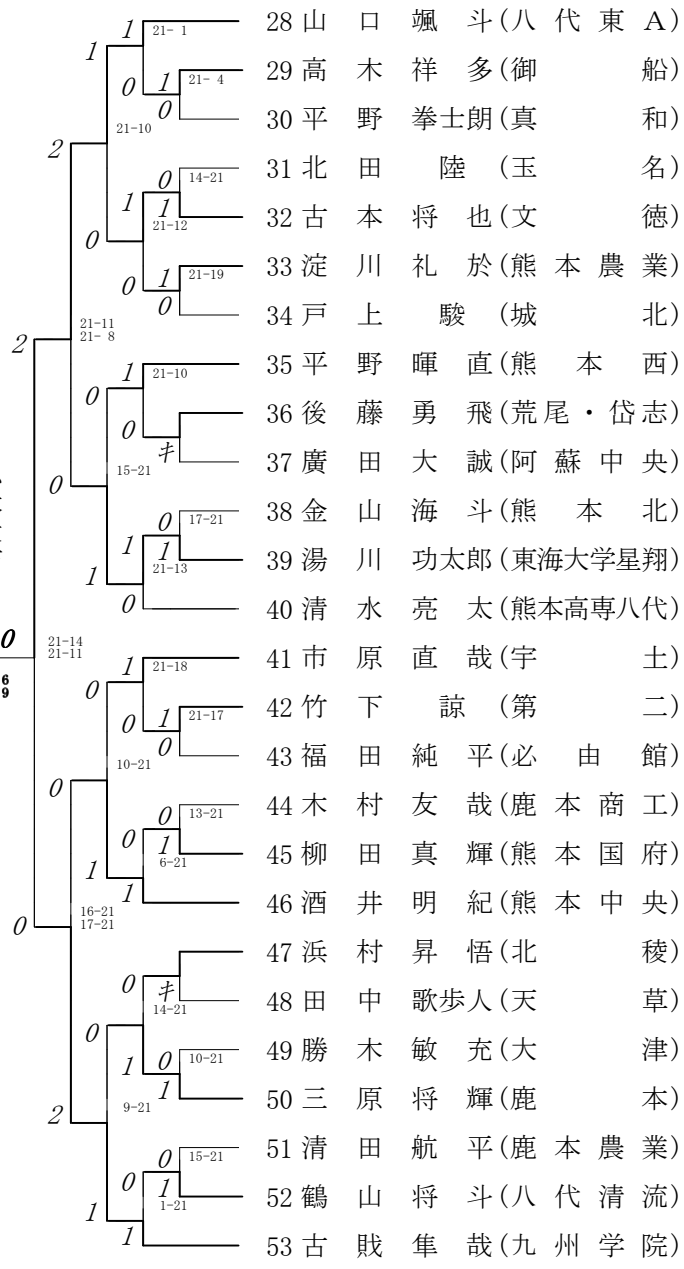
ルーテル学院 3対0 信愛女学院

2015年度 新人戦 男子 : シングルス ベスト 32 (参加組数 : 431) : バドミントン



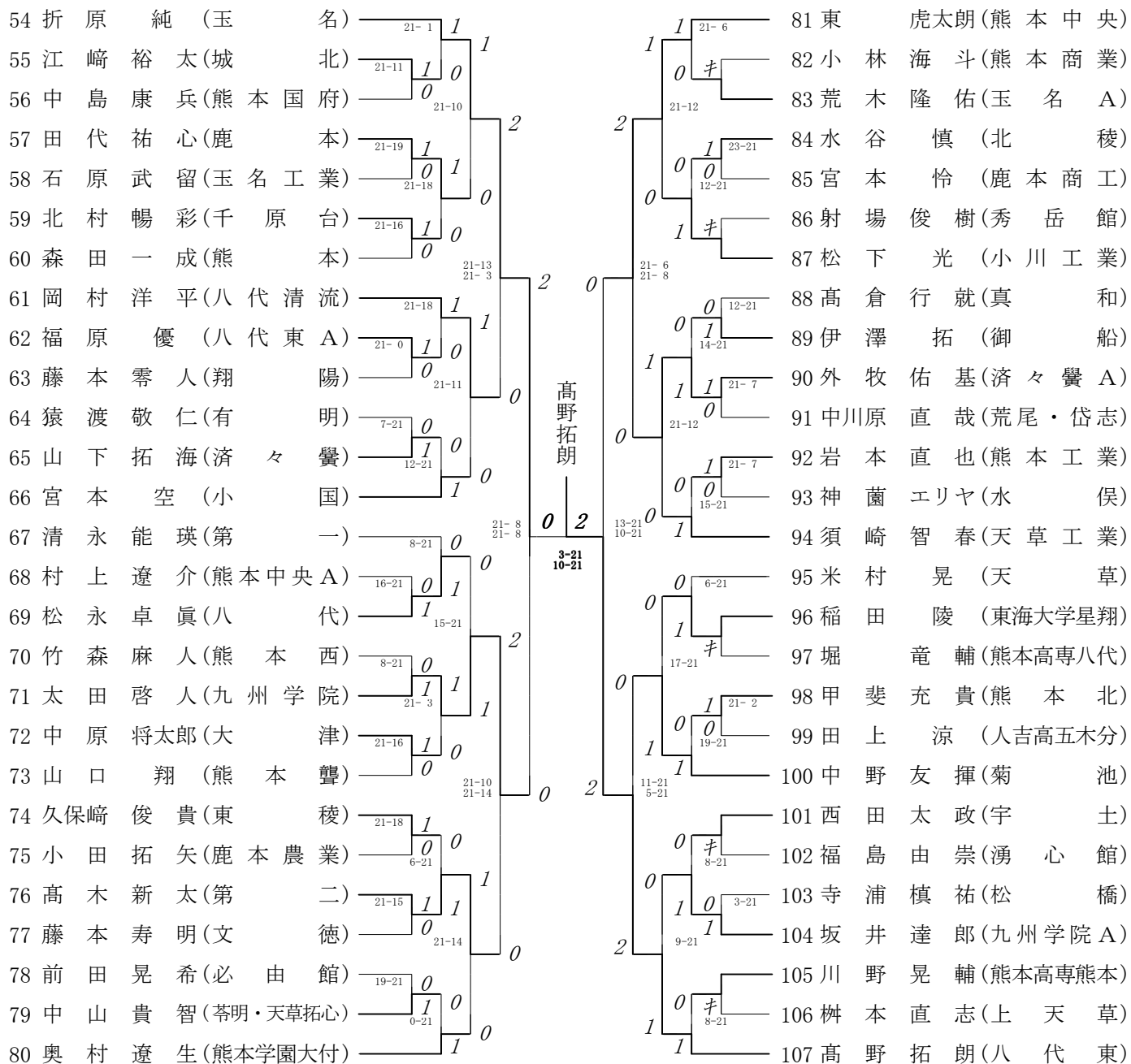
第1ブロック

第2ブロック



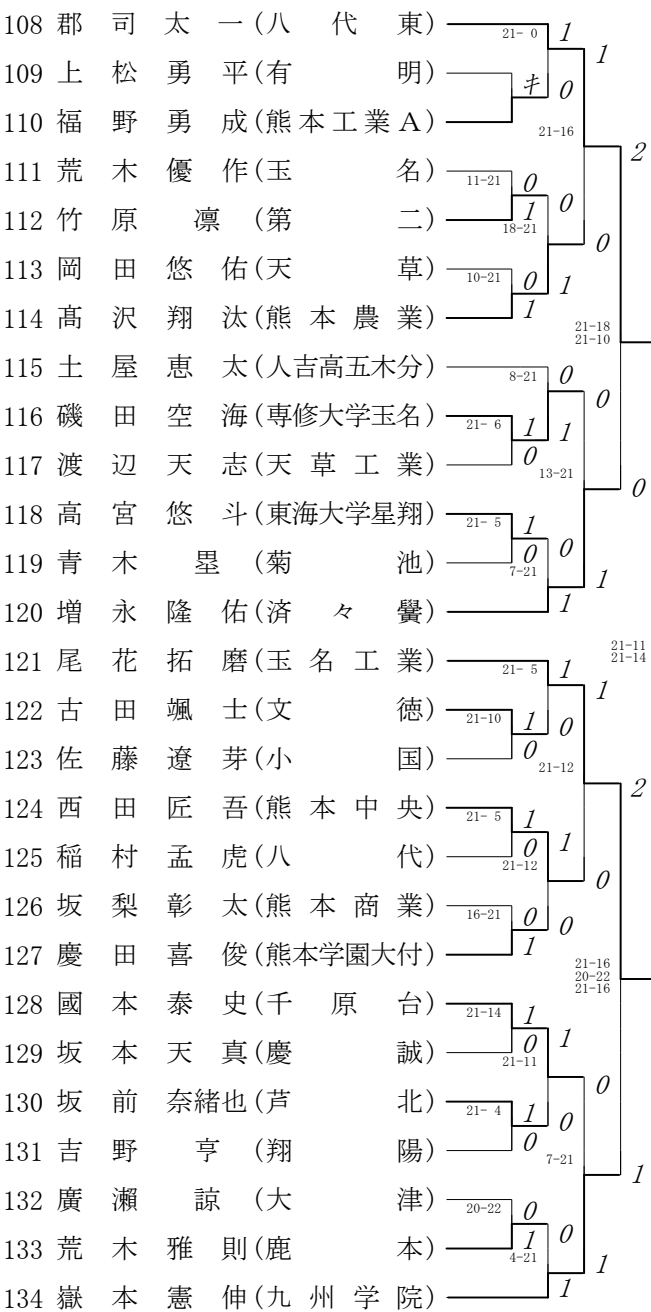
第3ブロック

第4ブロック



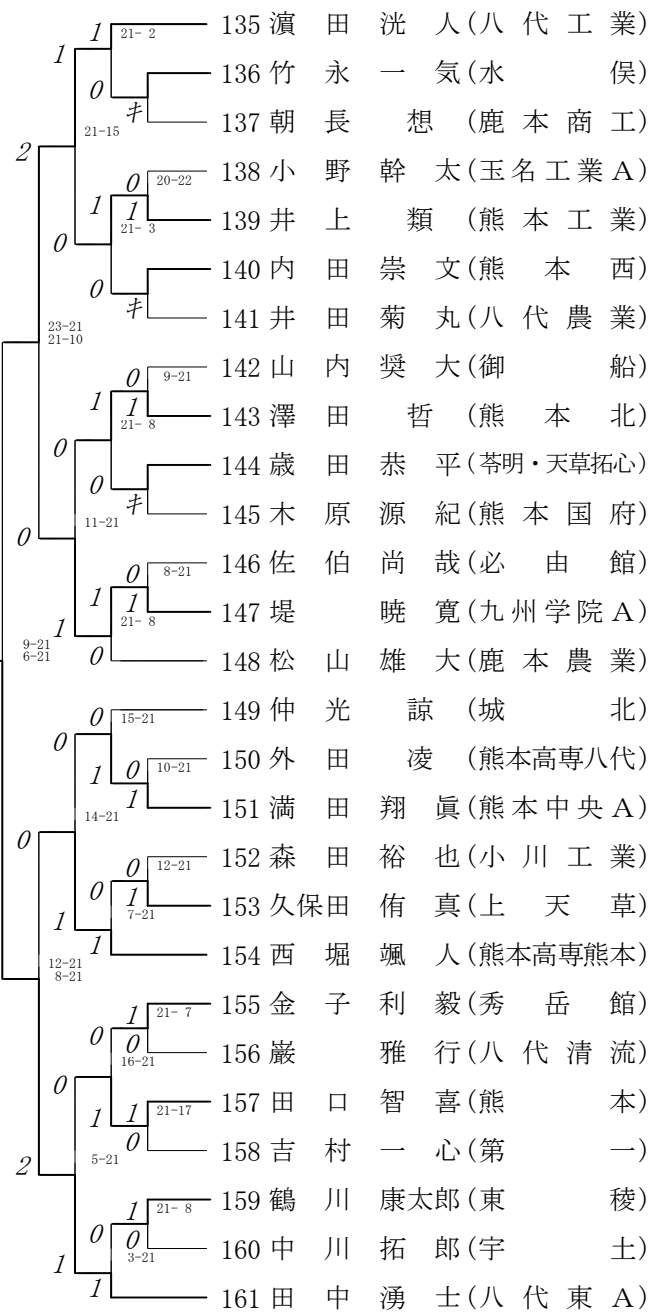
第5ブロック

第6ブロック



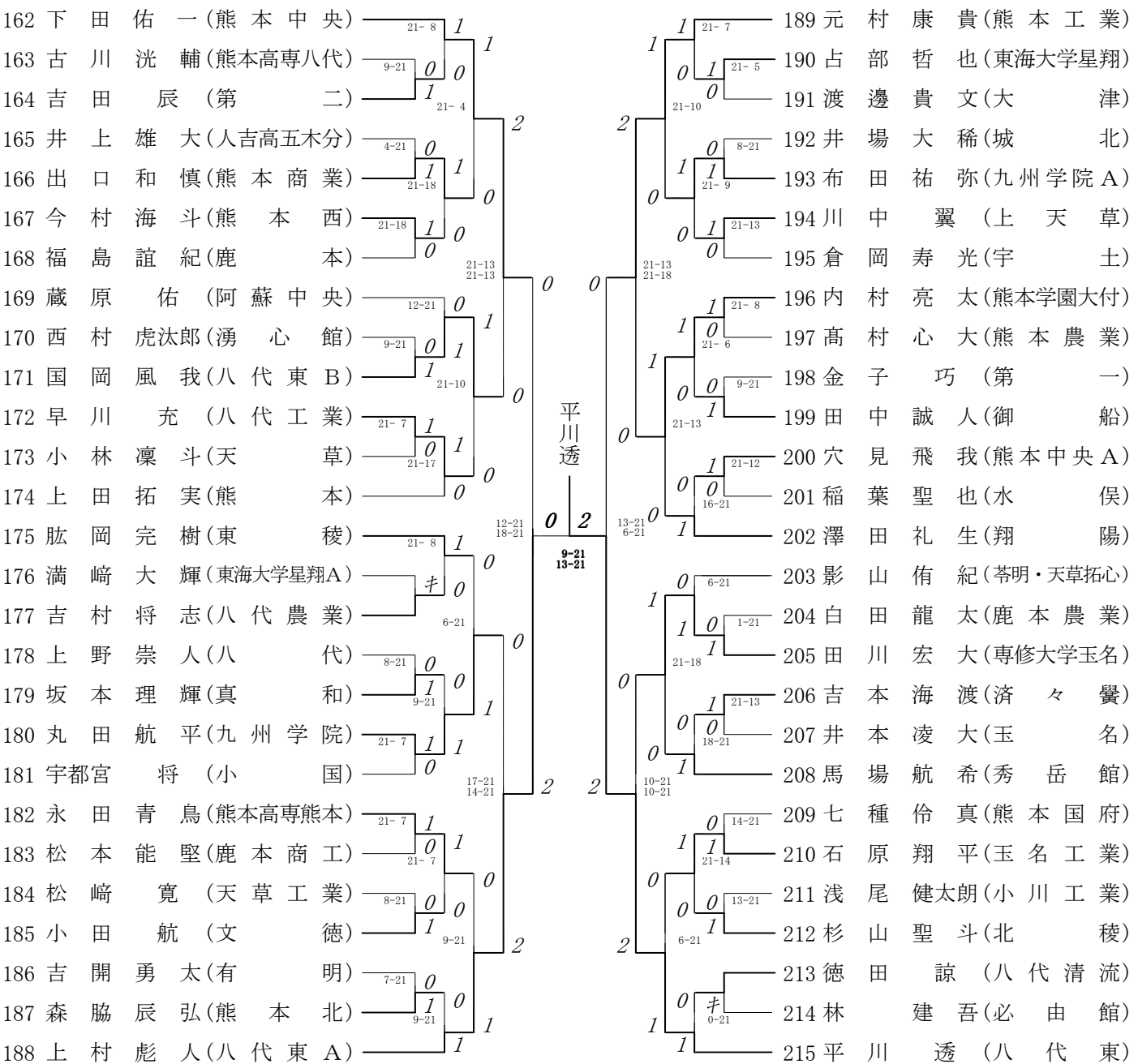
田中湧士

14-21



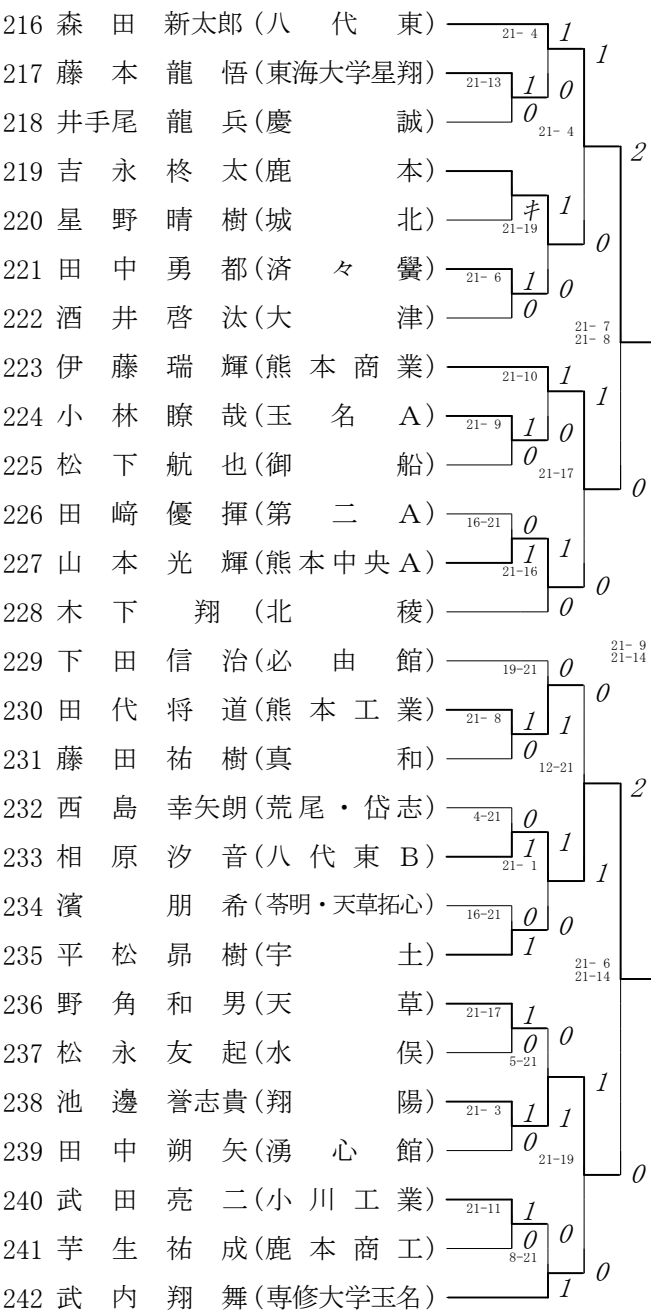
第7ブロック

第8ブロック



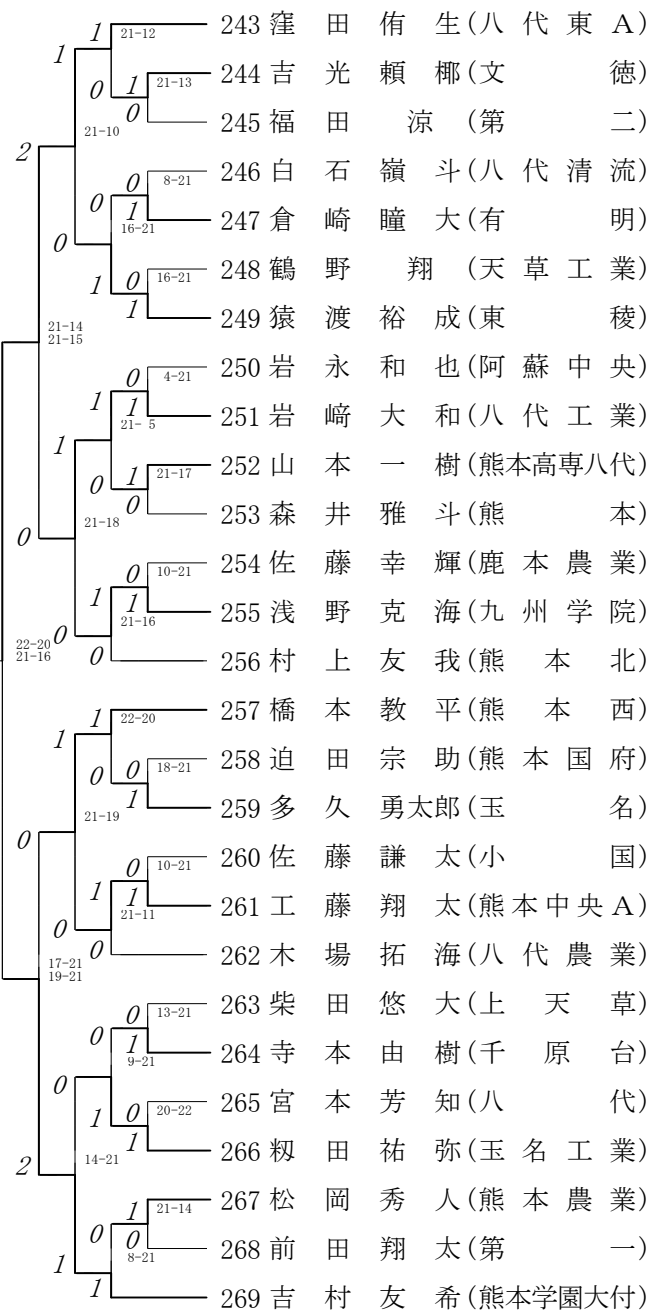
第9ブロック

第10ブロック



森田新太郎

24-26
21-7
21-14



第 11 ブロック

第 12 ブロック

| | | | | |
|-----|----------------|---------------|---|---|
| 270 | 福嶋 壮太(八代東 A) | 21-5 | 1 | 1 |
| 271 | 渡辺 凌馨(御船) | 21-18 | 1 | 0 |
| 272 | 中辻 一樹(翔陽) | 21-3 | 0 | 2 |
| 273 | 後藤 優也(秀岳館) | 17-21 | 0 | 2 |
| 274 | 松本 啓志(熊本) | 14-21 | 1 | 0 |
| 275 | 林田 虎己(八代清流) | | 1 | 0 |
| 276 | 西本 志希哉(北稜) | 21-8 21-6 | キ | 2 |
| 277 | 本田 雄輝(松橋) | 11-21 | 0 | 2 |
| 278 | 前田 瑞樹(芥明・天草拓心) | 11-21 | 0 | 1 |
| 279 | 有働 翔仁(文徳) | 21-16 | 1 | 0 |
| 280 | 太田 大智(熊本中央 A) | 21-9 | 1 | 0 |
| 281 | 穴井 智浩(阿蘇中央) | 21-9 | 0 | 1 |
| 282 | 眞崎 大志(熊本国府) | | 0 | 0 |
| 283 | 田嶋 勇哉(上天草) | 2-21 21-15 | 0 | 1 |
| 284 | 廣野 竜一(東稜) | 21-1 | 1 | 1 |
| 285 | 栗崎 健太郎(大津) | 21-18 | 0 | 0 |
| 286 | 山畑 光世(小国) | | キ | 0 |
| 287 | 高野 昂之介(熊本学園大付) | 10-21 | 0 | 0 |
| 288 | 福田 啓斗(熊本商業) | 13-21 | 0 | 1 |
| 289 | 下川 輝(専修大学玉名) | 5-21 7-21 | 1 | 0 |
| 290 | 北口 瑠(第一) | 21-19 | 1 | 0 |
| 291 | 山元 路(芦北) | 14-21 | 0 | 0 |
| 292 | 尾中 伸(天草工業) | 10-21 | 0 | 1 |
| 293 | 森山 直希(鹿本農業) | 7-21 | 1 | 2 |
| 294 | 松井 佑太朗(千原台) | 17-21 | 0 | 2 |
| 295 | 小夏 湧透(熊本工業) | 18-21 | 1 | 0 |
| 296 | 濱方 友樹(九州学院) | | 1 | 1 |

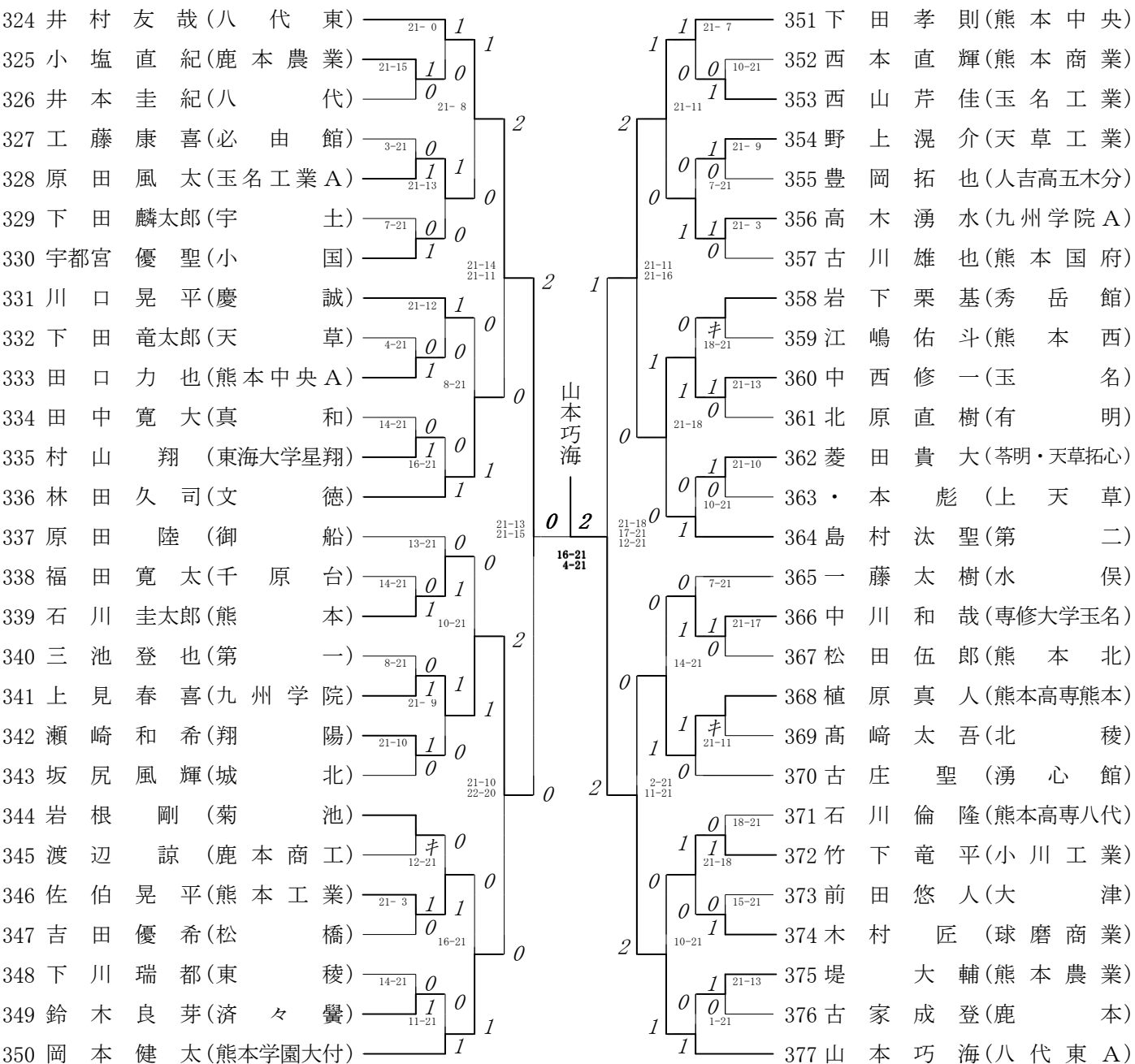
川波篤史

16-21
16-21

| | | | | |
|-----|---------------|----------------|---|---|
| 297 | 鳥取 侑生史(熊本中央) | 21-9 | 1 | 1 |
| 298 | 丸田 歩武(八代工業) | 21-18 | 0 | 1 |
| 299 | 濱田 樹仁亜(熊本西) | 21-10 | 0 | 2 |
| 300 | 大川 龍賢(水俣) | | キ | 2 |
| 301 | 有田 恵三(鹿本) | | 0 | 0 |
| 302 | 田上 聖一朗(済々黌) | | キ | 0 |
| 303 | 溝上 尚紀(城北) | 21-12 21-5 | キ | 2 |
| 304 | 中田 秀一郎(熊本北) | 15-21 | 0 | 0 |
| 305 | 矢野 凌輔(九州学院 A) | 21-8 | 1 | 1 |
| 306 | 山本 悠人(有明) | | 0 | キ |
| 307 | 藤田 晃星(東海大学星翔) | 21-13 | 0 | 0 |
| 308 | 大野 功太郎(熊本 A) | 21-23 | 0 | 1 |
| 309 | 森下 聖太(人吉高五木分) | 21-17 | 1 | 0 |
| 310 | 宮田 武(鹿本商工) | 7-21 12-21 | 0 | 0 |
| 311 | 樅木 龍成(小川工業) | 21-14 | 1 | 0 |
| 312 | 倉田 敏輝(天草) | 6-21 | 0 | 0 |
| 313 | 山木 隆生(慶誠) | 5-21 | 0 | 1 |
| 314 | 土田 真哉(玉名) | 21-6 | 1 | 0 |
| 315 | 森田 大貴(熊本高専八代) | 21-7 | 1 | 0 |
| 316 | 水本 樹彦(真和) | 18-21 12-21 | 0 | 2 |
| 317 | 江藤 一樹(玉名工業) | 21-12 | 1 | 0 |
| 318 | 金田 健瑠(熊本農業) | 21-17 | 0 | 1 |
| 319 | 坊村 謙太(必由館) | 6-21 | 0 | 0 |
| 320 | 永田 瑞樹(第二) | 3-21 | 0 | 1 |
| 321 | 児成 亮祐(宇土) | 13-21 | 0 | 0 |
| 322 | 庄田 麗生(菊池) | 5-21 | 0 | 1 |
| 323 | 川波 篤史(八代東) | | 1 | 1 |

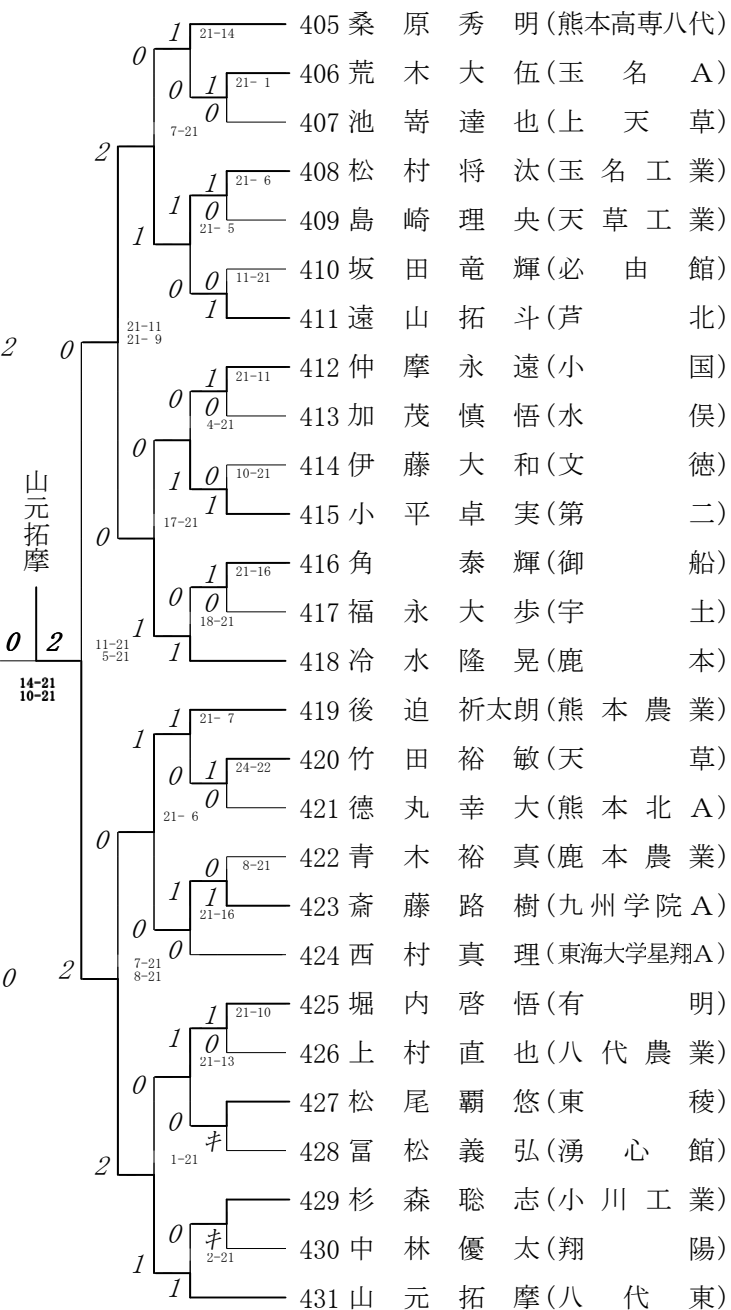
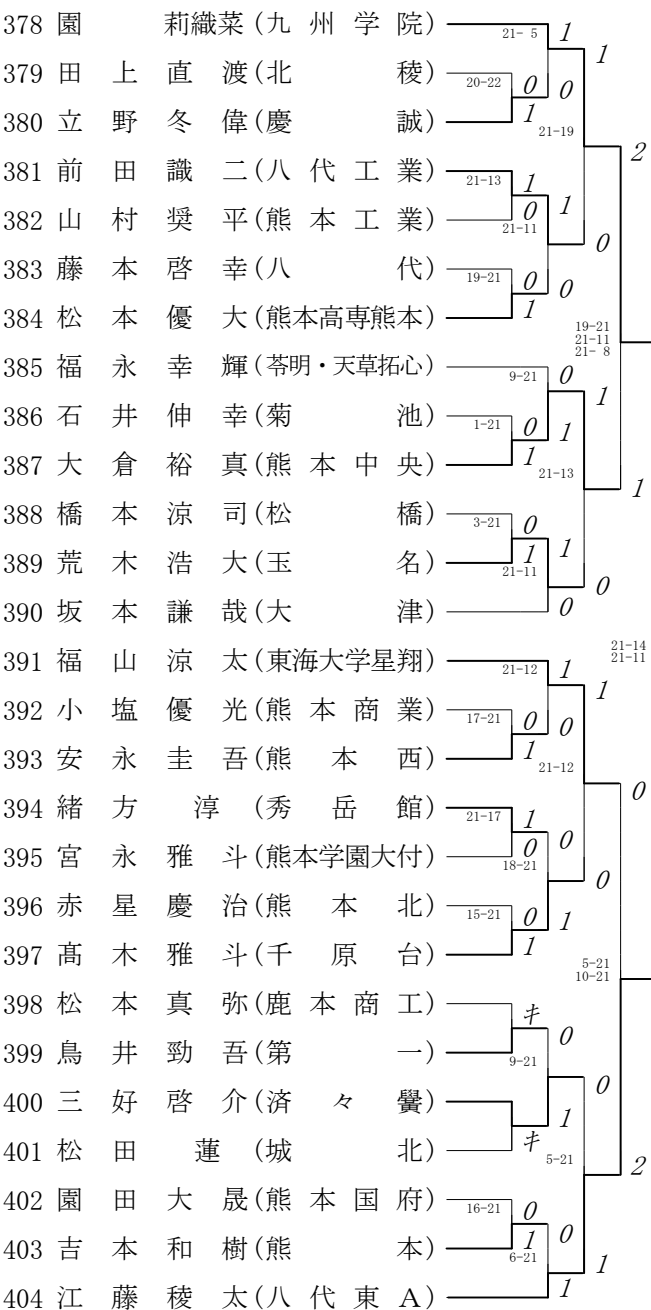
第 13 ブロック

第 14 ブロック

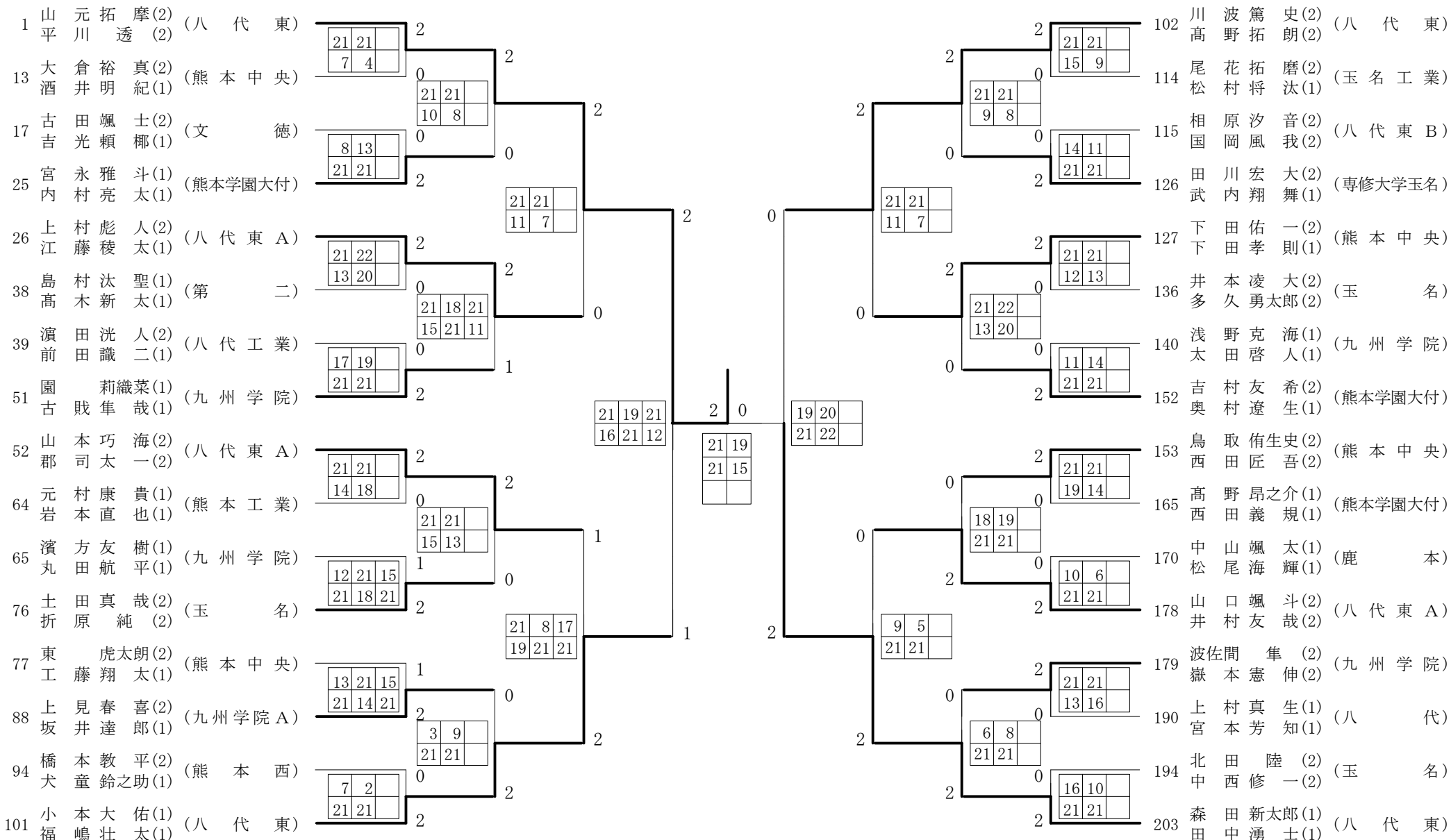


第 15 ブロック

第 16 ブロック



2015年度 新人戦 男子 :ダブルス ベスト 32 (参加組数:203) :バドミントン



第1ブロック

第2ブロック

| | | | | | | | | | |
|----|--|---|--|---|-------|-------|------|---|---|
| 1 | 山平今鏡庄石倉堀神大占藤土豊田川野村藤水中木荒荒大酒矢布中村濱福古吉白徳下竹肱猿角田宮楠田富福財宮内 | 元川村 田原崎内菌川部本屋岡嶋中宮上田本野村木木倉井野田村上 永田光石田田岡渡 中本口中松田津永村 | 拓海敬麗颯瞳啓工龍哲龍惠拓勇 翼 航友祐樹凌小浩隆裕明凌祐 颯 成希輝士椰斗 諒 太郎敏樹成輝人 怡風帆矢弘太 遼 斗太 | 摩斗仁生馬大悟ヤ賢也悟太也哉 太我樹彦郎大佑真紀輔弥 成希輝士椰斗 太郎敏樹成輝人 帆矢弘太 斗太 | (八代東) | 東 | 21-6 | I | I |
| 2 | | | 海斗仁生馬大悟ヤ賢也悟太也哉 太我樹彦郎大佑真紀輔弥 成希輝士椰斗 諒 太郎敏樹成輝人 怡風帆矢弘太 遼 斗太 | (熊本西) | 西 | 21-3 | I | 0 | |
| 3 | | | 麗颯瞳啓工龍哲龍惠拓勇 翼 航友祐樹凌小浩隆裕明凌祐 颯 成希輝士椰斗 諒 太郎敏樹成輝人 怡風帆矢弘太 遼 斗太 | (菊池) | 池 | 21-4 | 0 | I | |
| 4 | | | 敬麗颯瞳啓工龍哲龍惠拓勇 翼 航友祐樹凌小浩隆裕明凌祐 颯 成希輝士椰斗 諒 太郎敏樹成輝人 怡風帆矢弘太 遼 斗太 | (有明) | 明 | 21-15 | I | 0 | |
| 5 | | | 麗颯瞳啓工龍哲龍惠拓勇 翼 航友祐樹凌小浩隆裕明凌祐 颯 成希輝士椰斗 諒 太郎敏樹成輝人 怡風帆矢弘太 遼 斗太 | (水俣) | 俣 | 22-20 | 0 | I | |
| 6 | | | 敬麗颯瞳啓工龍哲龍惠拓勇 翼 航友祐樹凌小浩隆裕明凌祐 颯 成希輝士椰斗 諒 太郎敏樹成輝人 怡風帆矢弘太 遼 斗太 | (東海大学星翔) | 翔 | 21-7 | I | 0 | |
| 7 | | | 麗颯瞳啓工龍哲龍惠拓勇 翼 航友祐樹凌小浩隆裕明凌祐 颯 成希輝士椰斗 諒 太郎敏樹成輝人 怡風帆矢弘太 遼 斗太 | (人吉高五木分) | 分 | 21-7 | 0 | I | |
| 8 | | | 敬麗颯瞳啓工龍哲龍惠拓勇 翼 航友祐樹凌小浩隆裕明凌祐 颯 成希輝士椰斗 諒 太郎敏樹成輝人 怡風帆矢弘太 遼 斗太 | (上天草) | 草 | 1-21 | 0 | 0 | |
| 9 | | | 麗颯瞳啓工龍哲龍惠拓勇 翼 航友祐樹凌小浩隆裕明凌祐 颯 成希輝士椰斗 諒 太郎敏樹成輝人 怡風帆矢弘太 遼 斗太 | (熊本北) | 北 | 21-12 | I | I | |
| 10 | | | 敬麗颯瞳啓工龍哲龍惠拓勇 翼 航友祐樹凌小浩隆裕明凌祐 颯 成希輝士椰斗 諒 太郎敏樹成輝人 怡風帆矢弘太 遼 斗太 | (真和) | 和 | 18-21 | 0 | 0 | |
| 11 | | | 麗颯瞳啓工龍哲龍惠拓勇 翼 航友祐樹凌小浩隆裕明凌祐 颯 成希輝士椰斗 諒 太郎敏樹成輝人 怡風帆矢弘太 遼 斗太 | (済々) | 々 | 10-21 | 0 | 0 | |
| 12 | | | 敬麗颯瞳啓工龍哲龍惠拓勇 翼 航友祐樹凌小浩隆裕明凌祐 颯 成希輝士椰斗 諒 太郎敏樹成輝人 怡風帆矢弘太 遼 斗太 | (玉名) | 名 | 9-21 | I | 0 | |
| 13 | | | 麗颯瞳啓工龍哲龍惠拓勇 翼 航友祐樹凌小浩隆裕明凌祐 颯 成希輝士椰斗 諒 太郎敏樹成輝人 怡風帆矢弘太 遼 斗太 | (熊本中央) | 中央 | 21-10 | I | 0 | |
| 14 | | | 敬麗颯瞳啓工龍哲龍惠拓勇 翼 航友祐樹凌小浩隆裕明凌祐 颯 成希輝士椰斗 諒 太郎敏樹成輝人 怡風帆矢弘太 遼 斗太 | (九州学院A) | A | 21-14 | I | 0 | |
| 15 | | | 麗颯瞳啓工龍哲龍惠拓勇 翼 航友祐樹凌小浩隆裕明凌祐 颯 成希輝士椰斗 諒 太郎敏樹成輝人 怡風帆矢弘太 遼 斗太 | (鹿本) | 本 | 17-21 | 0 | 0 | |
| 16 | | | 敬麗颯瞳啓工龍哲龍惠拓勇 翼 航友祐樹凌小浩隆裕明凌祐 颯 成希輝士椰斗 諒 太郎敏樹成輝人 怡風帆矢弘太 遼 斗太 | (荅明・天草拓心) | 心 | 17-21 | I | 0 | |
| 17 | | | 麗颯瞳啓工龍哲龍惠拓勇 翼 航友祐樹凌小浩隆裕明凌祐 颯 成希輝士椰斗 諒 太郎敏樹成輝人 怡風帆矢弘太 遼 斗太 | (文徳) | 徳 | 21-10 | I | 0 | |
| 18 | | | 敬麗颯瞳啓工龍哲龍惠拓勇 翼 航友祐樹凌小浩隆裕明凌祐 颯 成希輝士椰斗 諒 太郎敏樹成輝人 怡風帆矢弘太 遼 斗太 | (八代清流) | 流 | 21-7 | 0 | I | |
| 19 | | | 麗颯瞳啓工龍哲龍惠拓勇 翼 航友祐樹凌小浩隆裕明凌祐 颯 成希輝士椰斗 諒 太郎敏樹成輝人 怡風帆矢弘太 遼 斗太 | (天草) | 草 | 8-21 | 0 | I | |
| 20 | | | 敬麗颯瞳啓工龍哲龍惠拓勇 翼 航友祐樹凌小浩隆裕明凌祐 颯 成希輝士椰斗 諒 太郎敏樹成輝人 怡風帆矢弘太 遼 斗太 | (東稜) | 稜 | 21-14 | I | 0 | |
| 21 | | | 麗颯瞳啓工龍哲龍惠拓勇 翼 航友祐樹凌小浩隆裕明凌祐 颯 成希輝士椰斗 諒 太郎敏樹成輝人 怡風帆矢弘太 遼 斗太 | (御船) | 船 | 21-12 | I | 0 | |
| 22 | | | 敬麗颯瞳啓工龍哲龍惠拓勇 翼 航友祐樹凌小浩隆裕明凌祐 颯 成希輝士椰斗 諒 太郎敏樹成輝人 怡風帆矢弘太 遼 斗太 | (鹿本商工) | 工 | 4-21 | 0 | 2 | |
| 23 | | | 麗颯瞳啓工龍哲龍惠拓勇 翼 航友祐樹凌小浩隆裕明凌祐 颯 成希輝士椰斗 諒 太郎敏樹成輝人 怡風帆矢弘太 遼 斗太 | (湧心館) | 館 | 7-21 | 0 | I | |
| 24 | | | 敬麗颯瞳啓工龍哲龍惠拓勇 翼 航友祐樹凌小浩隆裕明凌祐 颯 成希輝士椰斗 諒 太郎敏樹成輝人 怡風帆矢弘太 遼 斗太 | (千原台) | 台 | 7-21 | 0 | I | |
| 25 | | | 麗颯瞳啓工龍哲龍惠拓勇 翼 航友祐樹凌小浩隆裕明凌祐 颯 成希輝士椰斗 諒 太郎敏樹成輝人 怡風帆矢弘太 遼 斗太 | (熊本学園大付) | 付 | 7-21 | I | I | |

山元拓摩・平川透

21-11
21-7

8-21
13-21

| | | | | | | | | | |
|----|---|--|--|---|--------|-------|------|---|---|
| 26 | 上江園中井小松植出西松西尾須澤瀬堀森磯中松竹井溝島高濱前藤松佐坂森勝小太川森松山佐柴北井木緒金内藤園古 | 村藤田島上夏本原口本尾山中崎田崎 田田川下下場上村木田田本永伯田井田木西田崎山山畑藤田口田場方子堀本 賤 | 彪稜大康 湧優真和直大芹 智礼和竜大空和 竜大尚汰新洗識啓卓尚竜雅一敏将大大直雄光紫一 菊拓 利正恭莉隼 | 人太晟兵 透大人慎輝成佳 春生希輔貴海哉 平稀紀聖太人二幸真哉輝斗成充貴智輝希大世龍輝 瑠丸海 淳 毅郎平菜哉 | (八代東A) | 東 A | 21-8 | I | I |
| 27 | | | 大康 湧優真和直大芹 智礼和竜大空和 竜大尚汰新洗識啓卓尚竜雅一敏将大大直雄光紫一 菊拓 利正恭莉隼 | (熊本国府) | 国府 | 8-21 | 0 | I | |
| 28 | | | 稜大康 湧優真和直大芹 智礼和竜大空和 竜大尚汰新洗識啓卓尚竜雅一敏将大大直雄光紫一 菊拓 利正恭莉隼 | (熊本工業) | 工業 | 21-7 | I | 0 | |
| 29 | | | 大康 湧優真和直大芹 智礼和竜大空和 竜大尚汰新洗識啓卓尚竜雅一敏将大大直雄光紫一 菊拓 利正恭莉隼 | (熊本高専熊本) | 熊本 | 21-10 | I | 0 | |
| 30 | | | 稜大康 湧優真和直大芹 智礼和竜大空和 竜大尚汰新洗識啓卓尚竜雅一敏将大大直雄光紫一 菊拓 利正恭莉隼 | (熊本商業) | 商業 | 27-25 | 0 | I | |
| 31 | | | 大康 湧優真和直大芹 智礼和竜大空和 竜大尚汰新洗識啓卓尚竜雅一敏将大大直雄光紫一 菊拓 利正恭莉隼 | (玉名工業) | 工業 | 21-11 | 0 | I | |
| 32 | | | 稜大康 湧優真和直大芹 智礼和竜大空和 竜大尚汰新洗識啓卓尚竜雅一敏将大大直雄光紫一 菊拓 利正恭莉隼 | (天草工業) | 工業 | 21-13 | 0 | I | |
| 33 | | | 大康 湧優真和直大芹 智礼和竜大空和 竜大尚汰新洗識啓卓尚竜雅一敏将大大直雄光紫一 菊拓 利正恭莉隼 | (翔陽) | 陽 | 21-19 | I | 0 | |
| 34 | | | 稜大康 湧優真和直大芹 智礼和竜大空和 竜大尚汰新洗識啓卓尚竜雅一敏将大大直雄光紫一 菊拓 利正恭莉隼 | (熊本高専八代) | 八代 | 11-21 | 0 | I | |
| 35 | | | 大康 湧優真和直大芹 智礼和竜大空和 竜大尚汰新洗識啓卓尚竜雅一敏将大大直雄光紫一 菊拓 利正恭莉隼 | (専修大学玉名) | 玉名 | 17-21 | I | 0 | |
| 36 | | | 稜大康 湧優真和直大芹 智礼和竜大空和 竜大尚汰新洗識啓卓尚竜雅一敏将大大直雄光紫一 菊拓 利正恭莉隼 | (小川工業) | 工業 | 21-10 | I | 0 | |
| 37 | | | 大康 湧優真和直大芹 智礼和竜大空和 竜大尚汰新洗識啓卓尚竜雅一敏将大大直雄光紫一 菊拓 利正恭莉隼 | (城北) | 北 | 19-21 | 0 | I | |
| 38 | | | 稜大康 湧優真和直大芹 智礼和竜大空和 竜大尚汰新洗識啓卓尚竜雅一敏将大大直雄光紫一 菊拓 利正恭莉隼 | (第二) | 二 | 21-15 | 0 | I | |
| 39 | | | 大康 湧優真和直大芹 智礼和竜大空和 竜大尚汰新洗識啓卓尚竜雅一敏将大大直雄光紫一 菊拓 利正恭莉隼 | (八代工業) | 工業 | 18-21 | 0 | I | |
| 40 | | | 稜大康 湧優真和直大芹 智礼和竜大空和 竜大尚汰新洗識啓卓尚竜雅一敏将大大直雄光紫一 菊拓 利正恭莉隼 | (八代) | 代 | 21-6 | I | 0 | |
| 41 | | | 大康 湧優真和直大芹 智礼和竜大空和 竜大尚汰新洗識啓卓尚竜雅一敏将大大直雄光紫一 菊拓 利正恭莉隼 | (必由館) | 館 | 21-18 | 0 | 0 | |
| 42 | | | 稜大康 湧優真和直大芹 智礼和竜大空和 竜大尚汰新洗識啓卓尚竜雅一敏将大大直雄光紫一 菊拓 利正恭莉隼 | (熊本) | 本 | 21-5 | I | 0 | |
| 43 | | | 大康 湧優真和直大芹 智礼和竜大空和 竜大尚汰新洗識啓卓尚竜雅一敏将大大直雄光紫一 菊拓 利正恭莉隼 | (大津) | 津 | 10-21 | 0 | I | |
| 44 | | | 稜大康 湧優真和直大芹 智礼和竜大空和 竜大尚汰新洗識啓卓尚竜雅一敏将大大直雄光紫一 菊拓 利正恭莉隼 | (熊本中央A) | 中央 A | 17-21 | 0 | I | |
| 45 | | | 大康 湧優真和直大芹 智礼和竜大空和 竜大尚汰新洗識啓卓尚竜雅一敏将大大直雄光紫一 菊拓 利正恭莉隼 | (鹿本農業) | 農業 | 21-6 | I | 0 | |
| 46 | | | 稜大康 湧優真和直大芹 智礼和竜大空和 竜大尚汰新洗識啓卓尚竜雅一敏将大大直雄光紫一 菊拓 利正恭莉隼 | (小国) | 国 | 21-13 | 0 | I | |
| 47 | | | 大康 湧優真和直大芹 智礼和竜大空和 竜大尚汰新洗識啓卓尚竜雅一敏将大大直雄光紫一 菊拓 利正恭莉隼 | (第一) | 一 | 6-21 | 0 | I | |
| 48 | | | 稜大康 湧優真和直大芹 智礼和竜大空和 竜大尚汰新洗識啓卓尚竜雅一敏将大大直雄光紫一 菊拓 利正恭莉隼 | (八代農業) | 農業 | 6-21 | 0 | I | |
| 49 | | | 大康 湧優真和直大芹 智礼和竜大空和 竜大尚汰新洗識啓卓尚竜雅一敏将大大直雄光紫一 菊拓 利正恭莉隼 | (秀岳館) | 館 | 21-11 | I | 0 | |
| 50 | | | 稜大康 湧優真和直大芹 智礼和竜大空和 竜大尚汰新洗識啓卓尚竜雅一敏将大大直雄光紫一 菊拓 利正恭莉隼 | (宇土) | 土 | 6-21 | 0 | I | |
| 51 | | | 大康 湧優真和直大芹 智礼和竜大空和 竜大尚汰新洗識啓卓尚竜雅一敏将大大直雄光紫一 菊拓 利正恭莉隼 | (九州学院) | 学院 | 6-21 | I | I | |

第3ブロック

第4ブロック

| | | | | | | | |
|----|------|-----|----|-----------|-------|---|---|
| 52 | (山郡) | 巧太 | 海一 | (八代東 A) | 21-1 | I | I |
| 53 | (中村) | 太慶 | 太介 | (熊本中央 A) | 0 | 0 | I |
| 54 | (新川) | 遼祥 | 之久 | (熊本北 A) | 21-6 | 0 | 2 |
| 55 | (本本) | 璋瑠 | 輝輝 | (松橋) | 17-21 | 0 | I |
| 56 | (本西) | 翔雄 | 輝輝 | (東海大学星翔A) | 21-16 | I | 0 |
| 57 | (小白) | 真翔 | 輝輝 | (鹿本農業) | 9-21 | 0 | 0 |
| 58 | (坂平) | 直龍 | 太輝 | (真和) | 21-14 | I | 2 |
| 59 | (宮本) | 優士 | 空聖 | (小国) | 21-14 | I | 0 |
| 60 | (宇高) | 慎吾 | 北稜 | (北稜) | 21-17 | I | 0 |
| 61 | (水岩) | 剛壘 | 菊池 | (菊池) | 8-21 | 0 | 0 |
| 62 | (青小) | 優啓 | 光斗 | (熊本商業) | 21-6 | I | 0 |
| 63 | (穴高) | 斗太 | 大津 | (大津) | 12-21 | 0 | I |
| 64 | (元岩) | 孝康 | 本貴 | (熊本工業) | 21-15 | I | 2 |
| 65 | (濱丸) | 友航 | 也樹 | (九州学院) | 21-5 | I | 0 |
| 66 | (池柄) | 直達 | 志也 | (上天草) | 0 | 0 | I |
| 67 | (石水) | 圭太郎 | 斗弥 | (熊本) | 21-7 | 0 | I |
| 68 | (中浜) | 陸祐 | 太真 | (玉名工業) | 0 | 0 | 2 |
| 69 | (田増) | 啓真 | 伍都 | (天草) | 21-23 | I | 0 |
| 70 | (眞中) | 真勇 | 志貴 | (濟々) | 12-21 | I | 0 |
| 71 | (桑山) | 大秀 | 明樹 | (熊本国府) | 18-21 | 0 | 0 |
| 72 | (坊和) | 謙力 | 樹太 | (熊本高専八代) | 21-5 | I | I |
| 73 | (吉和) | 光拳 | 哉祐 | (必由館) | 12-21 | 0 | 2 |
| 74 | (蔵岩) | 士佑 | 也哉 | (東稜) | 15-21 | 0 | 0 |
| 75 | (土折) | 和真 | 也哉 | (阿蘇中央) | 7-21 | I | I |
| 76 | | 純 | | (玉名) | I | I | |

小本大佑・福嶋壮太

21-19
8-21
17-21

21-15
21-13

12-21
21-18
15-21

21-14
21-9

21-13
21-15

21-4
21-9

21-14
21-13

21-15
21-15

| | | | | | | | |
|-----|------|----|----|-----------|-------|---|-------|
| 77 | (東工) | 藤尾 | 朗太 | (熊本中央) | 21-4 | I | I |
| 78 | (浅奥) | 村本 | 太朗 | (小川工業) | 0 | 0 | I |
| 79 | (藤吉) | 野田 | 大入 | (翔陽) | 21-9 | 0 | 0 |
| 80 | (松松) | 池崎 | 郎斗 | (熊本北) | 21-14 | I | I |
| 81 | (江坂) | 尻水 | 太輝 | (城北) | 21-13 | 0 | 0 |
| 82 | (三國) | 原本 | 晃輝 | (鹿本) | 21-15 | I | 0 |
| 83 | (本伊) | 田澤 | 史也 | (千原台) | 13-21 | I | 24-22 |
| 84 | (渡浦) | 辺本 | 馨弥 | (御船) | 21-14 | 0 | 0 |
| 85 | (富福) | 永松 | 步樹 | (天草工業) | 16-21 | I | 16-21 |
| 86 | (平有) | 藤上 | 仁明 | (宇土) | 6-21 | 0 | 0 |
| 87 | (藤上) | 坂本 | 喜郎 | (文徳) | 11-21 | I | I |
| 88 | (丸石) | 石橋 | 喜郎 | (九州学院 A) | 3-21 | I | 21-15 |
| 89 | (丸石) | 石橋 | 武生 | (東海大学星翔) | 9-21 | 0 | 0 |
| 90 | (石石) | 竹福 | 留平 | (八代工業) | 14-21 | I | 10-21 |
| 91 | (竹福) | 濱大 | 諒久 | (玉名工業 A) | 21-6 | 0 | I |
| 92 | (濱大) | 橋西 | 斗平 | (第二) | 14-21 | 0 | 0 |
| 93 | (犬馬) | 岩松 | 助希 | (茶明・天草拓心) | 7-21 | I | 21-6 |
| 94 | (岩松) | 村田 | 基起 | (熊本西) | 2-21 | I | 14-21 |
| 95 | (吉前) | 竹川 | 心太 | (秀岳館) | 21-9 | I | 21-9 |
| 96 | (前竹) | 川松 | 太斗 | (水俣) | 21-14 | 0 | 0 |
| 97 | (宮田) | 野口 | 平堅 | (第一) | 11-21 | 0 | 0 |
| 98 | (宮田) | 井小 | 大佑 | (慶誠) | 6-21 | I | I |
| 99 | (井小) | 福 | 太 | (鹿本商工) | 21-3 | 0 | 0 |
| 100 | | | | (人吉高五木分) | 3-21 | I | I |
| 101 | | | | (八代東) | I | I | |

第5ブロック

第6ブロック

| 順位 | 選手名 | 所属 | 対戦相手 | スコア | 結果 | 順位 | 選手名 | 所属 | 対戦相手 | スコア | 結果 |
|-----|-----|----------|------|-------|----|-----|-----|-----------|------|-------|----|
| 102 | 川高川 | (八代東) | 波野野田 | 21-7 | 1 | 127 | 下下井 | (熊本中央) | 田田本 | 21-6 | 1 |
| 103 | 永加佐 | (熊本高専熊本) | 藤野田 | 21-3 | 0 | 128 | 稲田 | (八代) | 大小井 | 21-17 | 0 |
| 104 | 古西早 | (水俣) | 藤野田 | 21-6 | 0 | 129 | 稲田 | (熊本) | 大小井 | 21-6 | 0 |
| 105 | 古西早 | (湧心館) | 藤野田 | 3-21 | 0 | 130 | 佐藤 | (熊本農業) | 大小井 | 21-15 | 0 |
| 106 | 早岩村 | (八代工業) | 藤野田 | 21-13 | 1 | 131 | 北民 | (有明) | 大小井 | 10-21 | 0 |
| 107 | 湯木川 | (東海大学星翔) | 藤野田 | 21-13 | 1 | 132 | 久影 | (天草工業) | 大小井 | 11-21 | 0 |
| 108 | 浜林古 | (北稜) | 藤野田 | 21-15 | 0 | 133 | 久影 | (芥明・天草拓心) | 大小井 | 21-12 | 0 |
| 109 | 古森毛 | (文徳) | 藤野田 | 21-6 | 1 | 134 | 坂西 | (大津) | 大小井 | 5-21 | 0 |
| 110 | 廣藤竹 | (天草) | 藤野田 | 10-21 | 0 | 135 | 山太 | (済々黷) | 大小井 | 7-21 | 0 |
| 111 | 藤竹小 | (東稜) | 藤野田 | 14-21 | 0 | 136 | 井多 | (玉名) | 大小井 | 21-10 | 0 |
| 112 | 渡辺花 | (第二) | 藤野田 | 21-5 | 1 | 137 | 樋広 | (宇土) | 大小井 | 19-21 | 0 |
| 113 | 松相国 | (熊本商工) | 藤野田 | 10-21 | 0 | 138 | 戸星 | (城北) | 大小井 | 2-21 | 0 |
| 114 | 竹江森 | (玉名工業) | 藤野田 | 21-9 | 1 | 139 | 窪福 | (八代東A) | 大小井 | 21-13 | 0 |
| 115 | 中高寺 | (八代東B) | 藤野田 | 21-4 | 1 | 140 | 浅太 | (九州学院) | 大小井 | 21-14 | 0 |
| 116 | 穴田清 | (熊本西) | 藤野田 | 17-21 | 0 | 141 | 興山 | (熊本高専八代) | 大小井 | 9-21 | 0 |
| 117 | 下福山 | (翔陽) | 藤野田 | 21-7 | 1 | 142 | 山田 | (熊本工業) | 大小井 | 21-13 | 0 |
| 118 | 福山井 | (千原台) | 藤野田 | 11-21 | 0 | 143 | 平後 | (秀岳館) | 大小井 | 16-21 | 0 |
| 119 | 下福山 | (熊本中央A) | 藤野田 | 18-21 | 0 | 144 | 赤原 | (熊本北) | 大小井 | 11-21 | 0 |
| 120 | 下福山 | (第一) | 藤野田 | 14-21 | 0 | 145 | 原山 | (御船) | 大小井 | 14-21 | 0 |
| 121 | 山井福 | (必由館) | 藤野田 | 21-13 | 1 | 146 | 山中 | (菊池) | 大小井 | 21-12 | 0 |
| 122 | 山井福 | (慶誠) | 藤野田 | 11-21 | 0 | 147 | 石福 | (小川工業) | 大小井 | 19-21 | 0 |
| 123 | 鶴巖 | (上天草) | 藤野田 | 11-21 | 0 | 148 | 武木 | (熊本国府) | 大小井 | 9-21 | 0 |
| 124 | 宇佐田 | (八代清流) | 藤野田 | 8-21 | 0 | 149 | 古原 | (玉名工業A) | 大小井 | 9-21 | 0 |
| 125 | 宇佐田 | (小国) | 藤野田 | 14-21 | 0 | 150 | 平橋 | (松橋) | 大小井 | 13-21 | 0 |
| 126 | 武田武 | (専修大学玉名) | 藤野田 | 14-21 | 1 | 151 | 寺川 | (熊本) | 大小井 | 5-21 | 0 |
| | | | | | | 152 | 吉奥 | (熊本学園大付) | | | |

川波篤史・高野拓朗

21-11
21-7

第7ブロック

第8ブロック

| | | | | | | |
|-----|-------|-----|----------|-------|---|-------|
| 153 | 鳥西小野田 | 史吾 | (熊本中央) | 21-8 | I | I |
| 154 | 小野田 | 航 | (文徳) | 21-10 | I | 0 |
| 155 | 田口岡田 | 宏留 | (天草) | 21-11 | 0 | 2 |
| 156 | 廣穴北松 | 弥誠 | (阿蘇中央) | 12-21 | 0 | 0 |
| 157 | 松井村井 | 浩彩 | (千原台) | 16-21 | I | 0 |
| 158 | 江松一 | 朗夢 | (熊本西) | 21-13 | I | I |
| 159 | 中仲松今 | 馬樹太 | (水俣) | 21-19 | 0 | 21-14 |
| 160 | 木嶽森中 | 諒蓮 | (城北) | 4-21 | 0 | 0 |
| 161 | 後佐岩高 | 士介 | (玉名A) | 21-2 | I | I |
| 162 | 高西堤高 | 太哉 | (人吉高五木分) | 9-21 | 0 | 0 |
| 163 | 佐岩高西 | 飛平 | (荒尾・岱志) | 6-21 | 0 | 0 |
| 164 | 高西堤高 | 紗介 | (熊本工業) | 15-21 | I | I |
| 165 | 高西堤高 | 規寛 | (熊本学園大付) | 18-21 | I | 19-21 |
| 166 | 高鈴吉中 | 水芽 | (九州学院A) | 21-19 | I | 0 |
| 167 | 森中森今 | 渡太 | (濟々譽) | 19-21 | 0 | 0 |
| 168 | 中松清外 | 輝紀也 | (翔陽) | 7-21 | 0 | 0 |
| 169 | 久保柴吉 | 太輝 | (大津) | 21-14 | I | I |
| 170 | 朝松鶴松 | 海亮 | (熊本高専八代) | 10-21 | 0 | 6-21 |
| 171 | 久保柴吉 | 凌想 | (熊本商工) | 18-21 | 0 | 0 |
| 172 | 久保柴吉 | 真翔 | (天草工業) | 13-21 | I | 0 |
| 173 | 久保柴吉 | 真大 | (上天草) | 5-21 | 0 | I |
| 174 | 久保柴吉 | 樹哉 | (第二) | 10-21 | I | 2 |
| 175 | 久保柴吉 | 斗平 | (北稜) | 0 | 0 | 0 |
| 176 | 久保柴吉 | 真斗 | (熊本農業) | 2-21 | 0 | I |
| 177 | 久保柴吉 | 裕颯 | (八代東A) | 0 | I | 0 |
| 178 | 久保柴吉 | 友哉 | (八代東A) | 0 | I | 0 |

森田新太郎・田中湧士

9-21
5-21

| | | | | | | |
|-----|------|----|-----------|-------|---|-------|
| 179 | 波嶽高長 | 三金 | (九州学院) | 21-3 | I | I |
| 180 | 高長三金 | 山満 | (御船) | 21-12 | 0 | 0 |
| 181 | 山満柳迫 | 市西 | (第一) | 21-14 | 0 | 0 |
| 182 | 柳迫市西 | 樞杉 | (熊本中央A) | 18-21 | 0 | 0 |
| 183 | 柳迫市西 | 田原 | (熊本国府) | 21-18 | I | I |
| 184 | 柳迫市西 | 木森 | (宇土) | 21-13 | 0 | 21-16 |
| 185 | 柳迫市西 | 中倉 | (小川工業) | 21-19 | I | 0 |
| 186 | 柳迫市西 | 藤摩 | (真和) | 21-17 | 0 | 0 |
| 187 | 柳迫市西 | 村上 | (小国) | 7-21 | 0 | 0 |
| 188 | 柳迫市西 | 元前 | (八代農業) | 21-19 | I | 0 |
| 189 | 柳迫市西 | 前村 | (芦北) | 1-21 | 0 | 0 |
| 190 | 柳迫市西 | 本田 | (八代) | 18-21 | I | 19-21 |
| 191 | 柳迫市西 | 田藤 | (熊本北) | 11-21 | 0 | 0 |
| 192 | 柳迫市西 | 野尾 | (玉名工業) | 21-13 | I | I |
| 193 | 柳迫市西 | 村田 | (東稜) | 8-21 | 0 | 0 |
| 194 | 柳迫市西 | 中北 | (玉名) | 21-7 | I | I |
| 195 | 柳迫市西 | 前工 | (必由館) | 21-15 | I | 0 |
| 196 | 柳迫市西 | 松上 | (熊本) | 16-21 | 0 | 10-21 |
| 197 | 柳迫市西 | 坂伊 | (熊本商業) | 21-12 | I | 0 |
| 198 | 柳迫市西 | 市田 | (第二A) | 22-24 | 0 | 0 |
| 199 | 柳迫市西 | 高藤 | (東海大学星翔) | 18-21 | I | 0 |
| 200 | 柳迫市西 | 岡林 | (八代清流) | 7-21 | I | I |
| 201 | 柳迫市西 | 藏蓮 | (荅明・天草拓心) | 0 | 0 | 0 |
| 202 | 柳迫市西 | 吉山 | (有明) | 4-21 | 0 | 0 |
| 203 | 柳迫市西 | 森田 | (八代東) | 0 | I | 0 |

路緒

哲

陸

一

希

希

斗

星

平

己

平

恭

恭

恭

恭

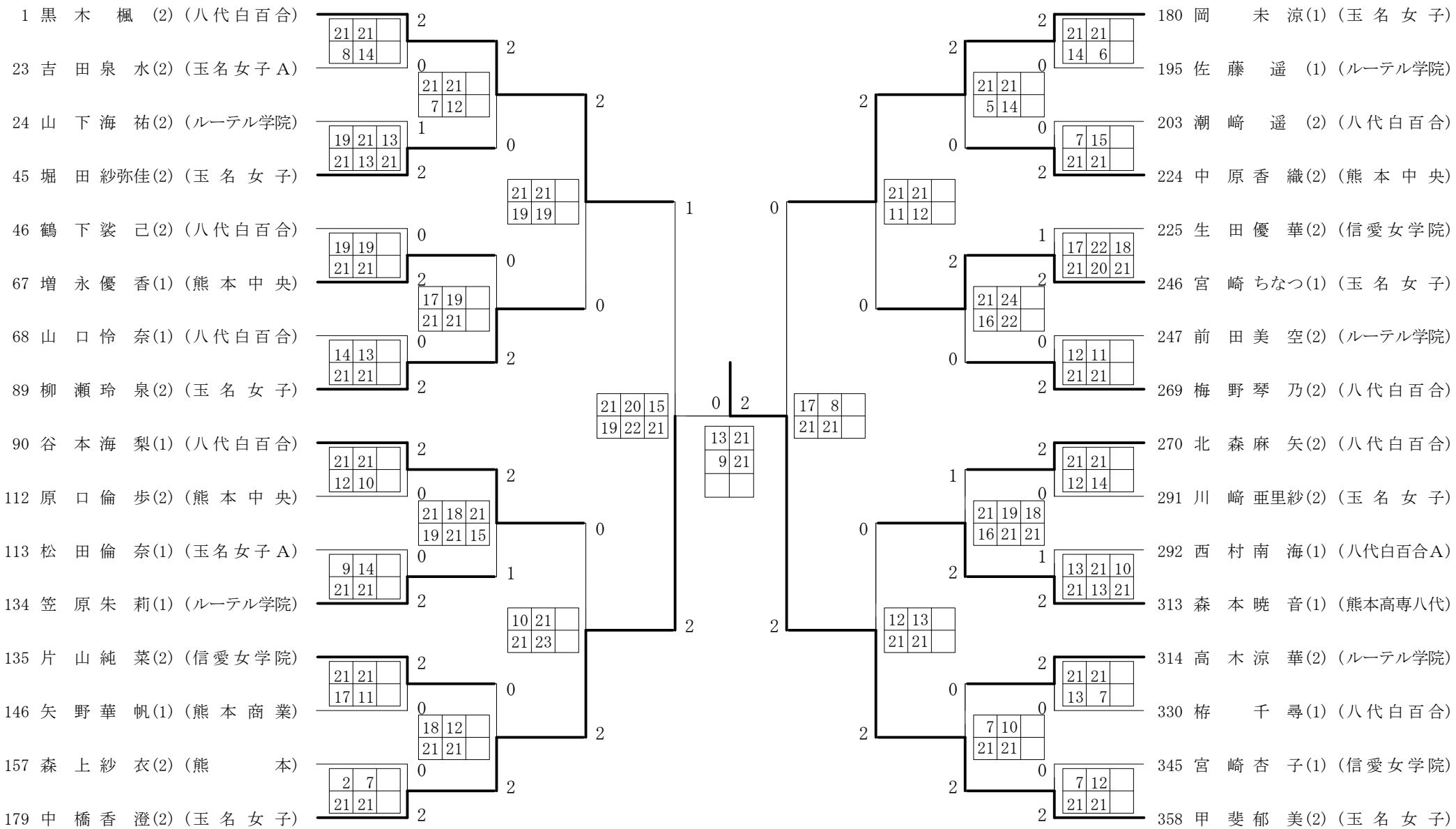
恭

恭

恭

恭

2015年度 新人戦 女子 : シングルス ベスト 32 (参加組数 : 358) : バドミントン



第1ブロック

第2ブロック



黒木 楓

21-7
21-12

2 0

0 2

2 0

0 2

2 0

0 2

2 0

0 2

2 0

0 2

2 0

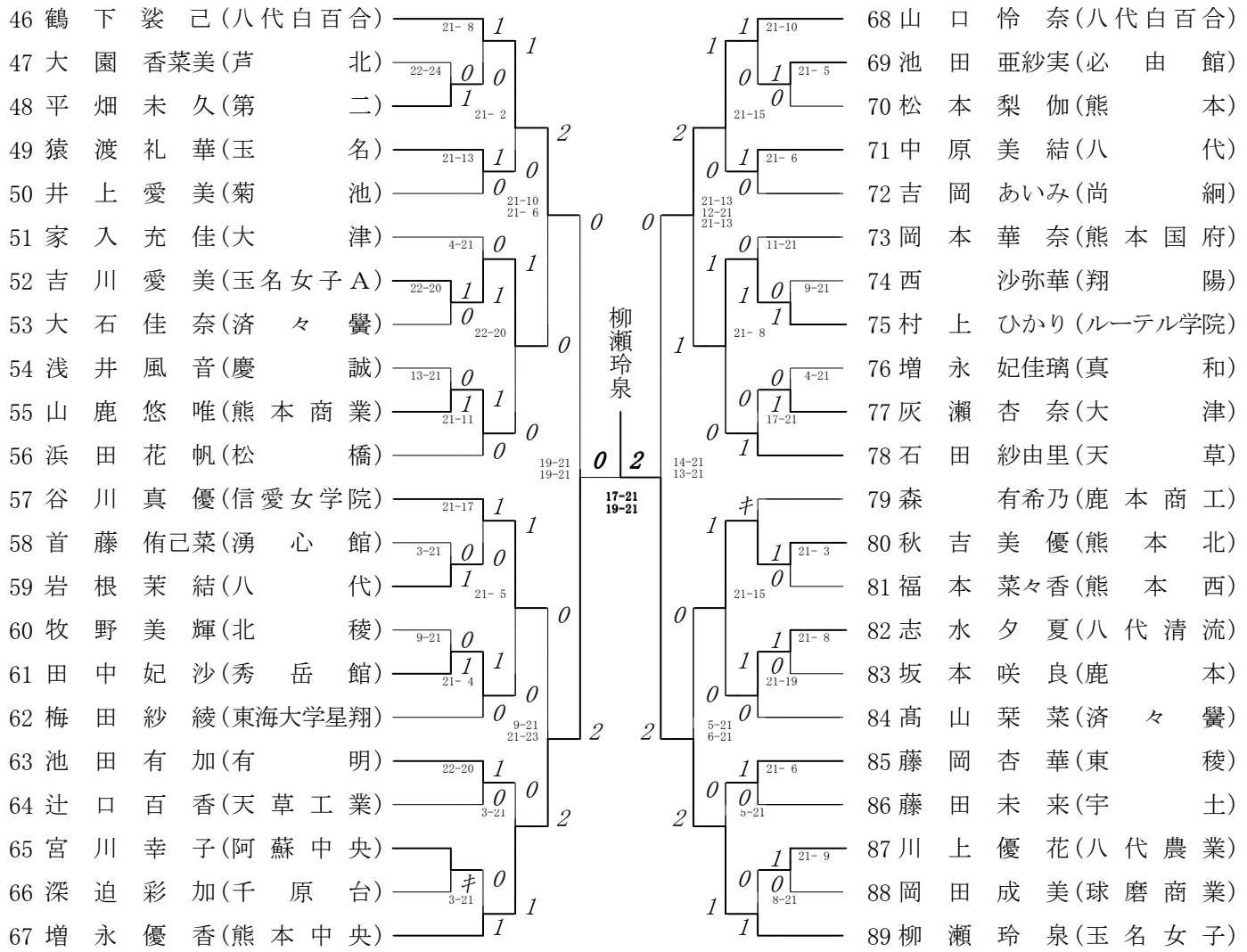
0 2

2 0



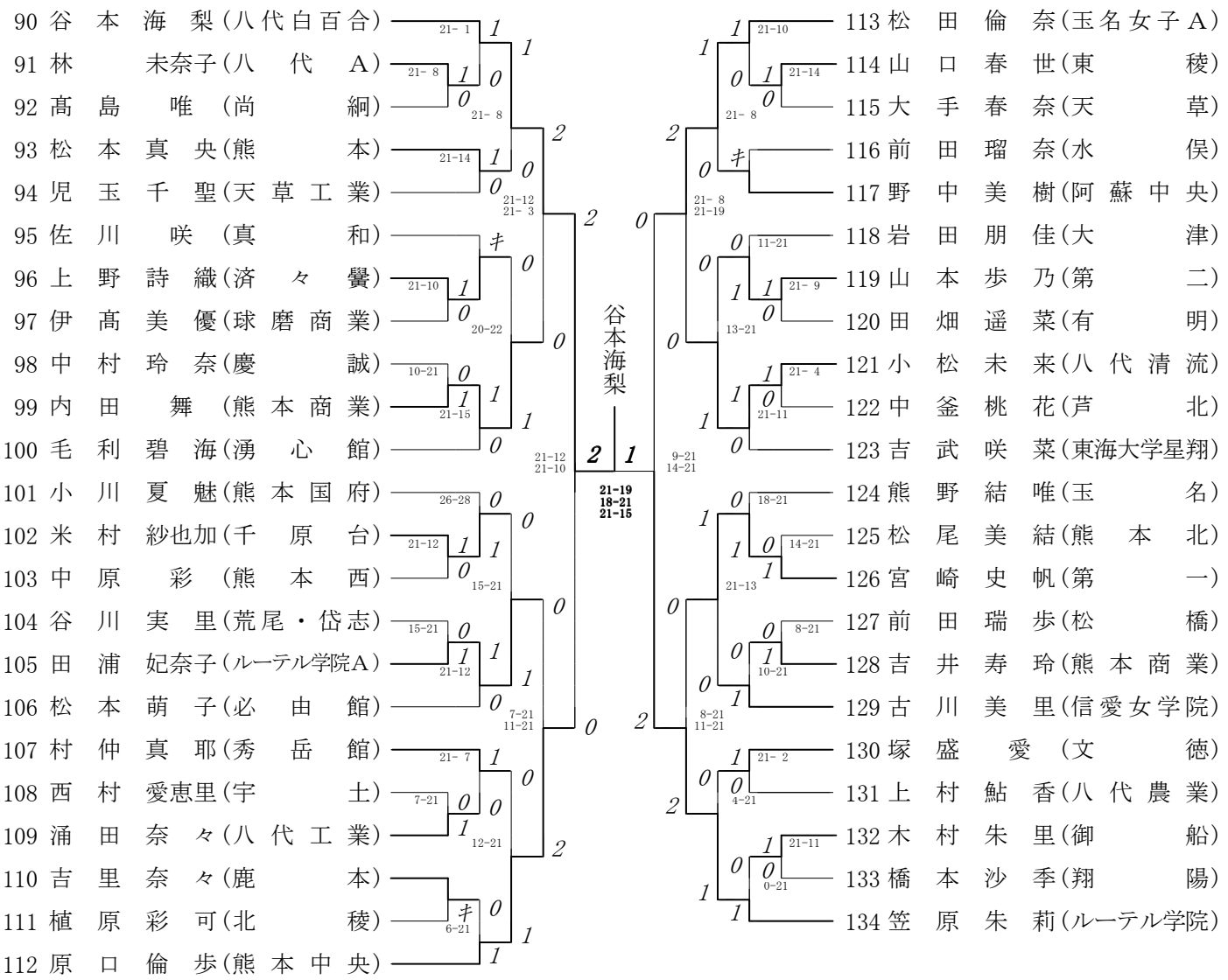
第3ブロック

第4ブロック



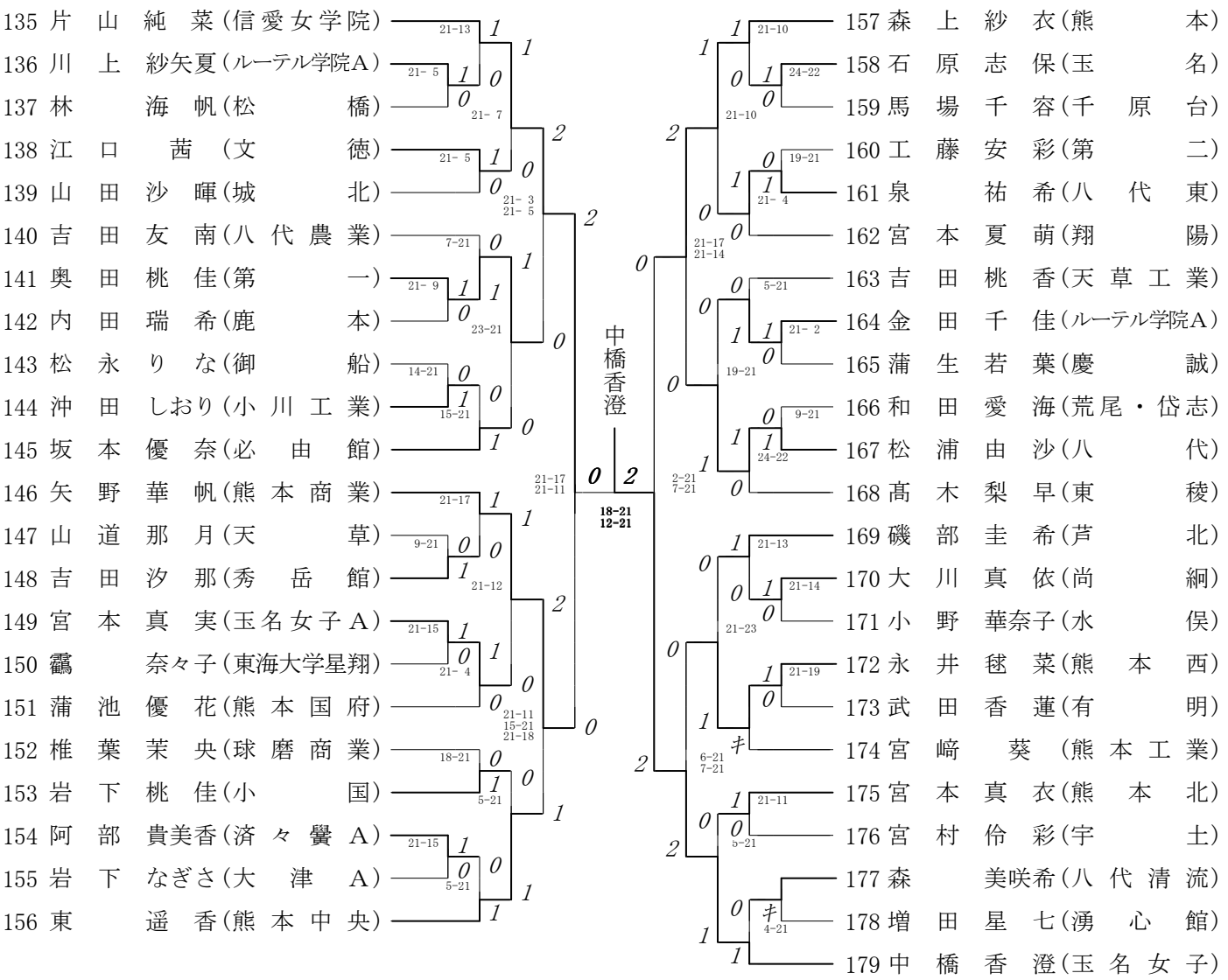
第5ブロック

第6ブロック



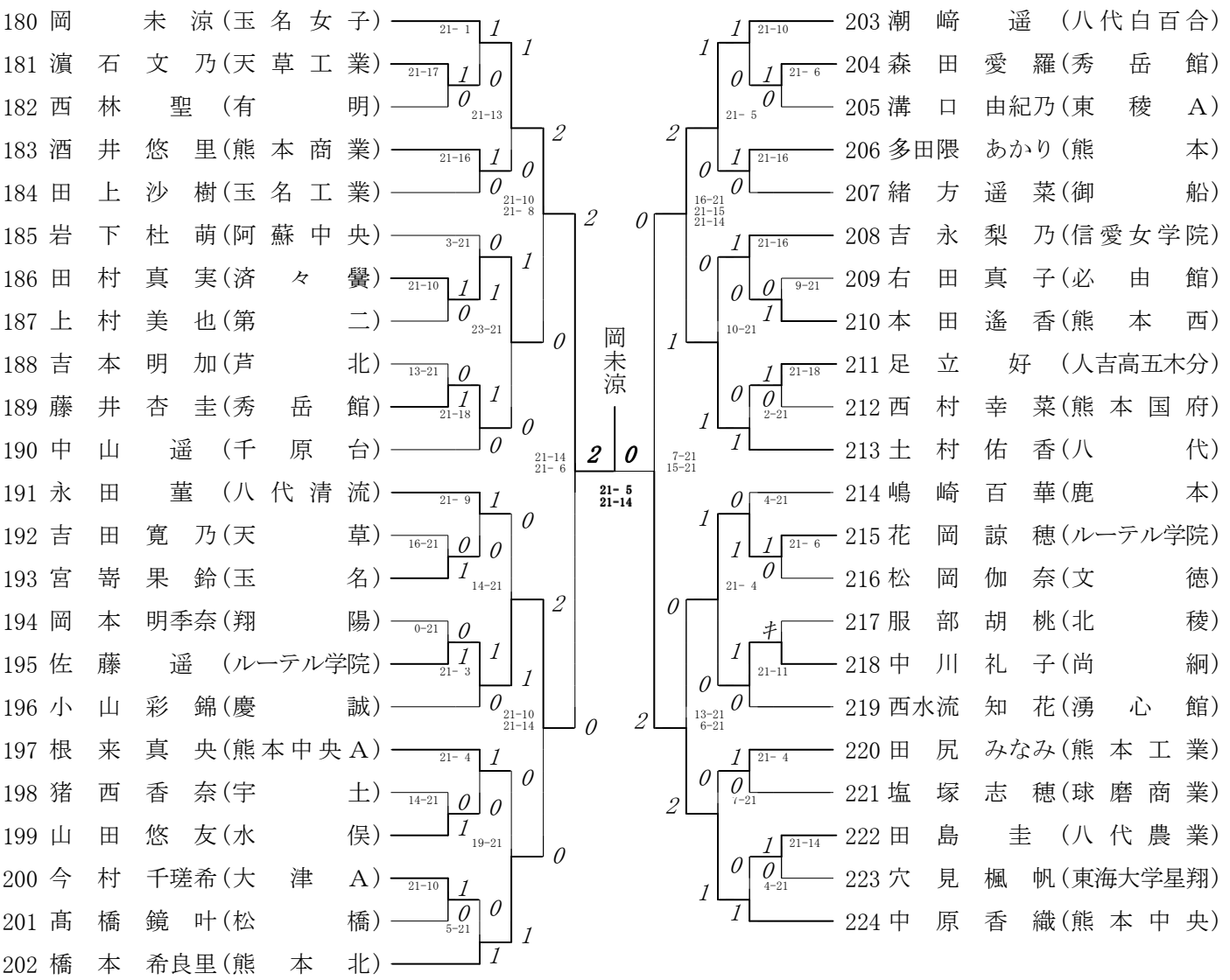
第7ブロック

第8ブロック



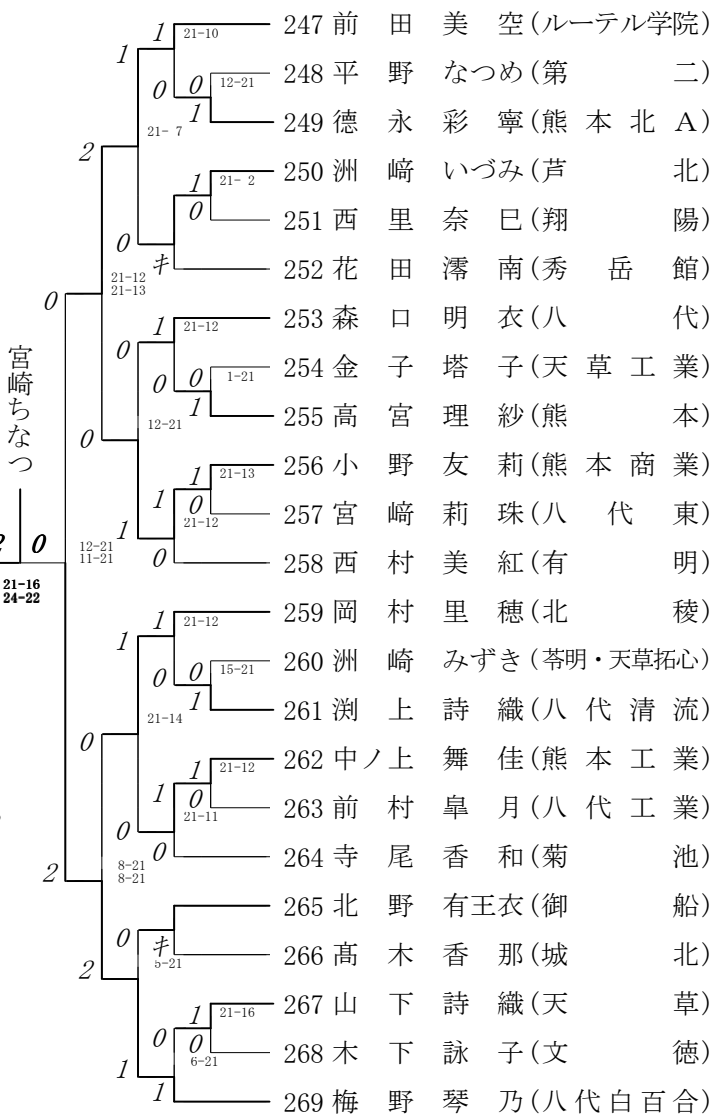
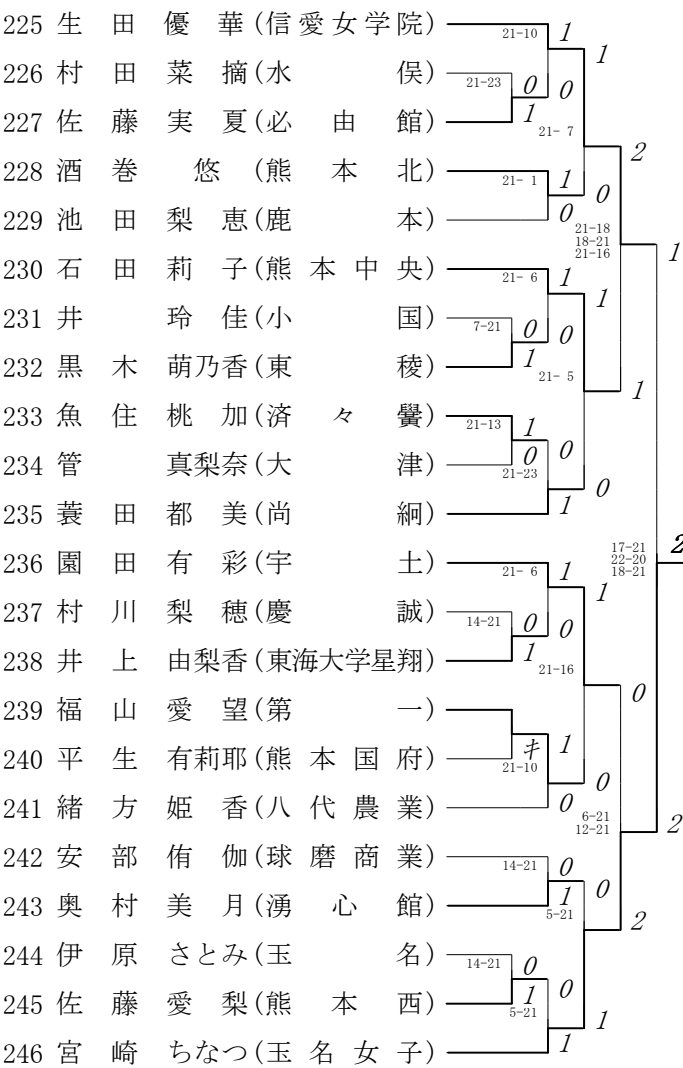
第9ブロック

第10ブロック



第 11 ブロック

第 12 ブロック



第 13 ブロック

第 14 ブロック

| | | | | | | |
|-----|------------------|---|-------|---|-------|---|
| 270 | 北 森 麻 矢(八代白百合) | — | 21- 3 | I | — | — |
| 271 | 野 崎 望 (鹿 本) | — | 10-21 | 0 | I | — |
| 272 | 和 田 保乃佳(熊 本) | — | — | I | 21- 9 | — |
| 273 | 柴 田 真 希(八 代) | — | 21- 8 | I | — | 2 |
| 274 | 平 田 リヨン(荅洋・天草拓心) | — | — | 0 | — | — |
| 275 | 豊 住 佳 奈(第 一) | — | 10-21 | 0 | — | — |
| 276 | 山 園 梨 央(信愛女学院) | — | 21- 6 | I | I | — |
| 277 | 野 内 早 紀(第 二 A) | — | — | 0 | 21-11 | — |
| 278 | 星 原 朋 華(東 稜) | — | 21- 9 | I | — | — |
| 279 | 上 村 舞 香(東海大学星翔) | — | — | 0 | 21-16 | — |
| 280 | 宮 崎 保乃花(天草工業) | — | — | 0 | — | — |
| 281 | 小 田 陽奈子(済々黌) | — | 21-19 | I | — | — |
| 282 | 梅 田 沙弥佳(八代農業) | — | 8-21 | 0 | — | — |
| 283 | 黒 田 珠郁絵(熊本中央A) | — | — | I | 22-20 | — |
| 284 | 山 下 麻 汐(ルーテル学院A) | — | 21- 6 | I | — | — |
| 285 | 福 島 朱 里(荅明・天草拓心) | — | — | 0 | 21-12 | — |
| 286 | 光 山 枝 里(八代清流) | — | — | 0 | — | — |
| 287 | 大 賀 満里奈(大 津) | — | 19-21 | 0 | — | — |
| 288 | 畑 涼 花(熊 本 北) | — | — | I | 5-21 | — |
| 289 | 藤 吉 優 花(有 明) | — | 12-21 | 0 | — | — |
| 290 | 岩 井 優 実(宇 土) | — | — | I | 3-21 | — |
| 291 | 川 崎 亜里紗(玉名女子) | — | — | I | — | — |

森本暁音

21-16
19-21
18-21

1 2

13-21
21-13
10-21

15-21
11-21

16-21

3-21

21-10

4-21

21-10

12-21

22-24

14-21

12-21

21-19

6-21

3-21

21- 6

21- 3

—

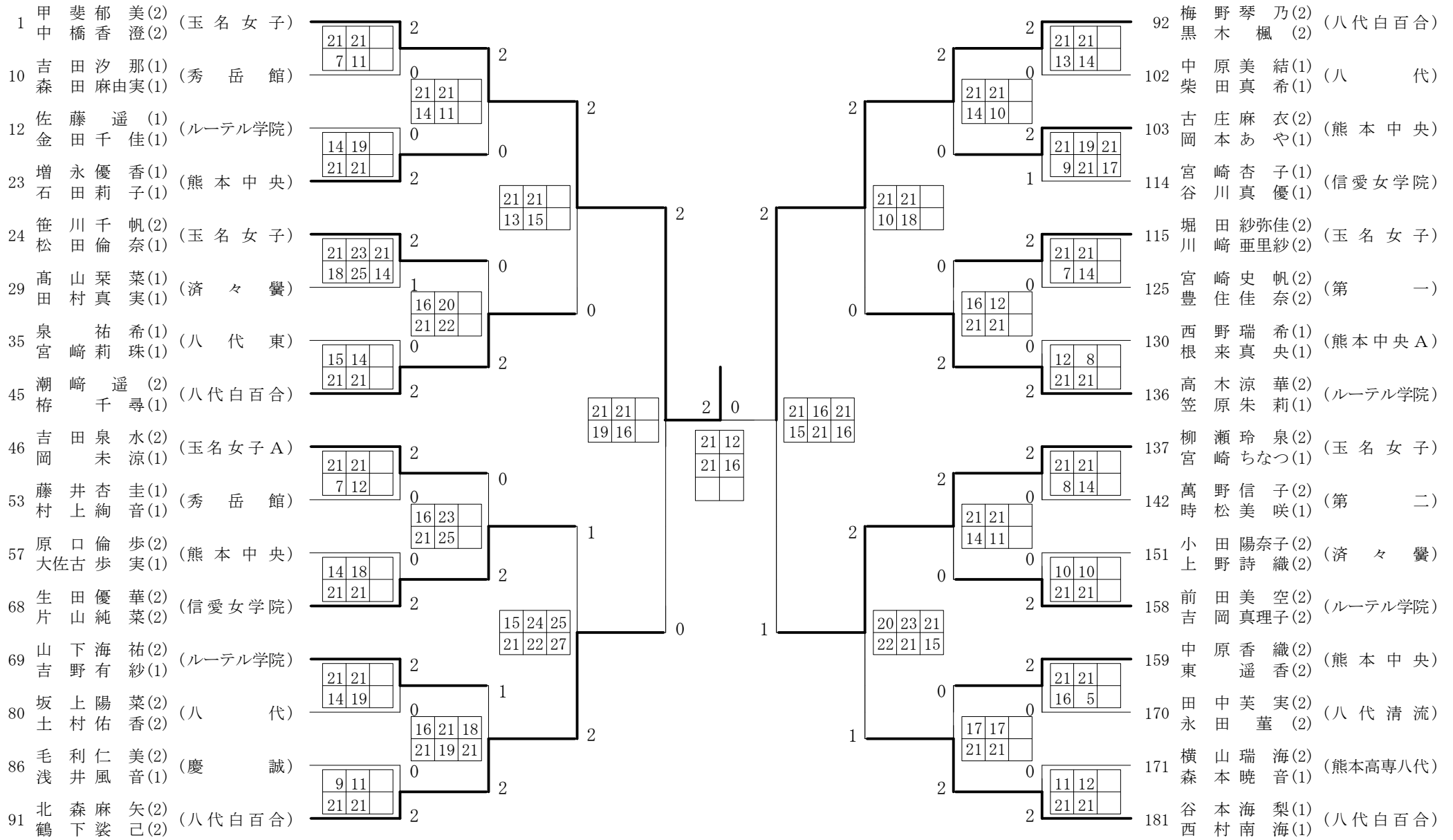
| | | | | | | |
|-----|------------------|---|----------------|---|-------|---|
| 292 | 西 村 南 海(八代白百合A) | — | 21-10 | I | — | — |
| 293 | 荒 川 美 里(八代清流A) | — | — | 0 | 12-21 | — |
| 294 | 古 島 美 樹(熊 本 商 業) | — | 21- 4 | I | — | — |
| 295 | 萬 野 信 子(第 二) | — | — | 0 | — | — |
| 296 | 西 山 眞 子(東 稜) | — | 21-15 21- 8 | — | — | — |
| 297 | 吉 野 有 紗(ルーテル学院) | — | — | 0 | 22-24 | — |
| 298 | 上 村 彩 華(必 由 館) | — | — | I | 14-21 | — |
| 299 | 村 上 絢 音(秀 岳 館) | — | — | 0 | 21- 7 | — |
| 300 | ルブラ アマン(菊 池) | — | — | 0 | 12-21 | — |
| 301 | 米 津 葵 (熊 本 国 府) | — | — | I | 21-19 | — |
| 302 | 甲 斐 彩 華(熊 本 西) | — | — | 0 | — | — |
| 303 | 大 石 亞 実(水 俣) | — | — | 0 | 6-21 | — |
| 304 | 佐 藤 美 晴(小 国) | — | — | I | 3-21 | — |
| 305 | 大佐古 歩 実(熊 本 中 央) | — | — | 0 | 21- 9 | — |
| 306 | 高 橋 美 波(大 津) | — | — | I | 21- 6 | — |
| 307 | 西 村 陽 (尚 綱) | — | — | 0 | 21- 3 | — |
| 308 | 川 田 絵美梨(天 草) | — | — | 0 | — | — |
| 309 | 石 原 愛 海(球 磨 商 業) | — | — | 0 | 16-21 | — |
| 310 | 松 岡 和香奈(松 橋) | — | — | I | 3-21 | — |
| 311 | 村 上 美 月(翔 陽) | — | — | 0 | 21-10 | — |
| 312 | 中 原 和 香(慶 誠) | — | — | 0 | 4-21 | — |
| 313 | 森 本 暁 音(熊本高専八代) | — | — | I | — | — |

第 15 ブロック

第 16 ブロック

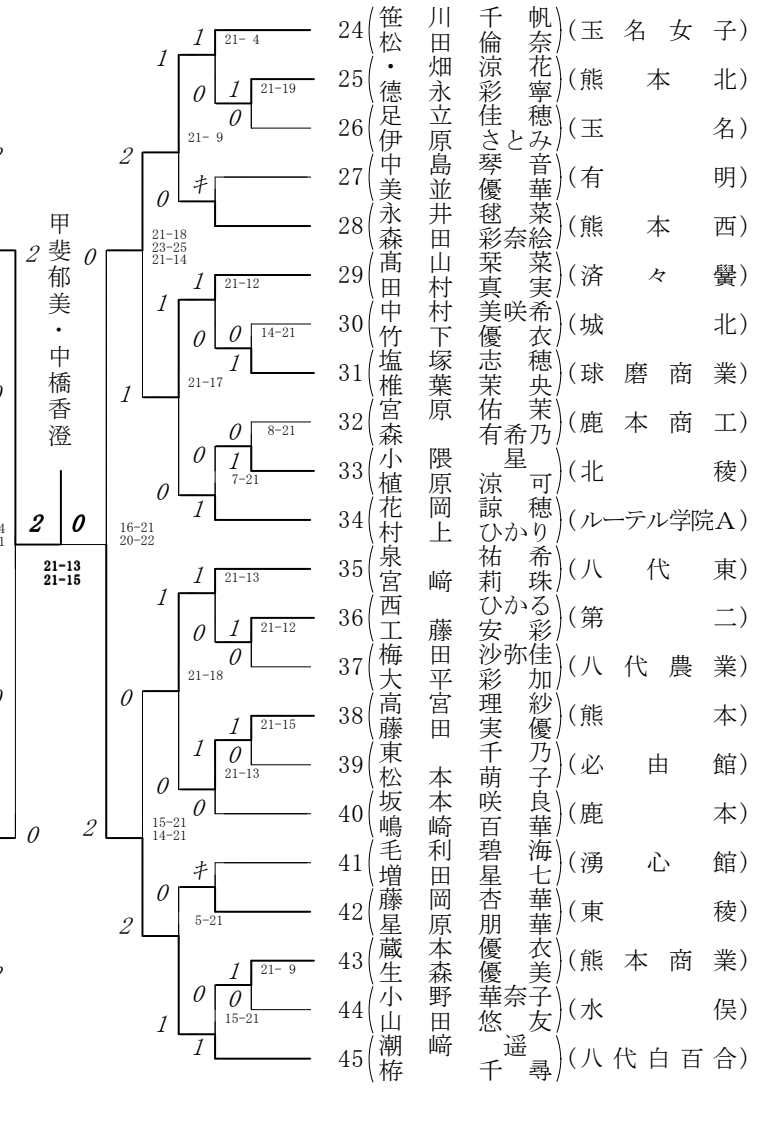
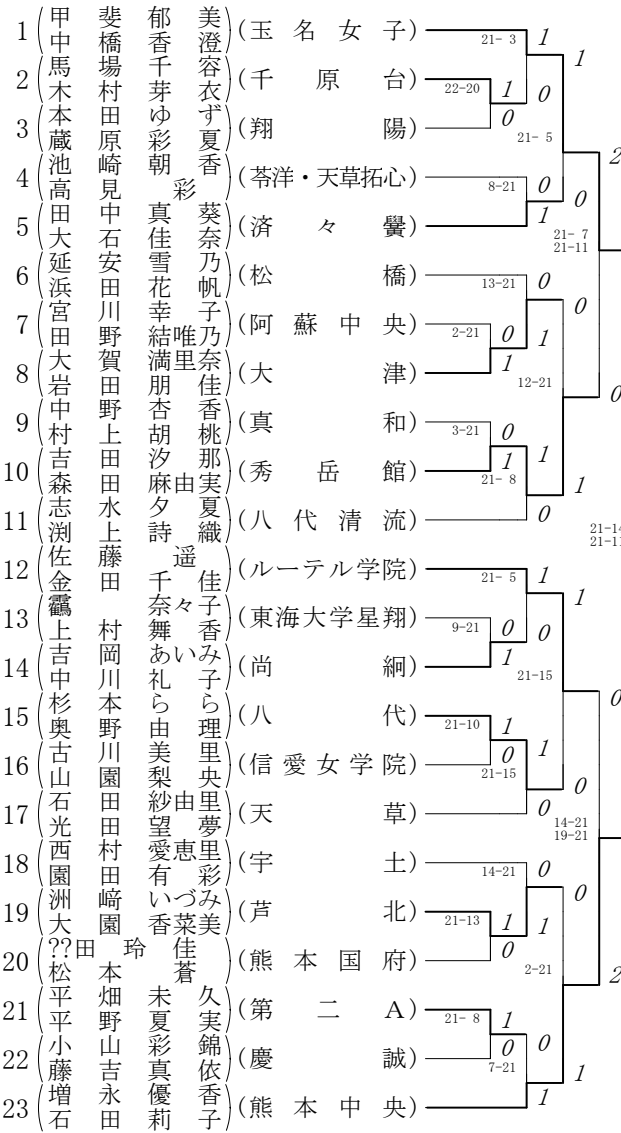


2015年度 新人戦 女子 :ダブルス ベスト 32 (参加組数 : 181) : バドミントン



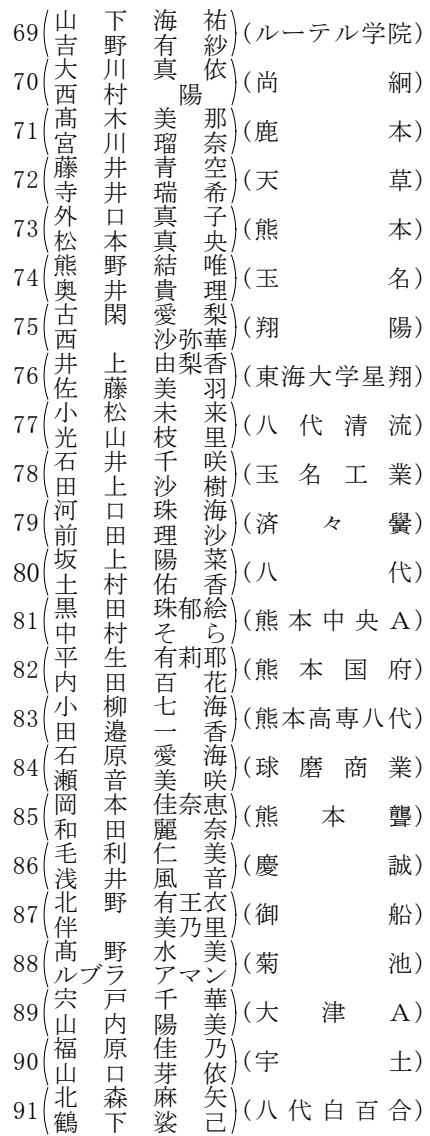
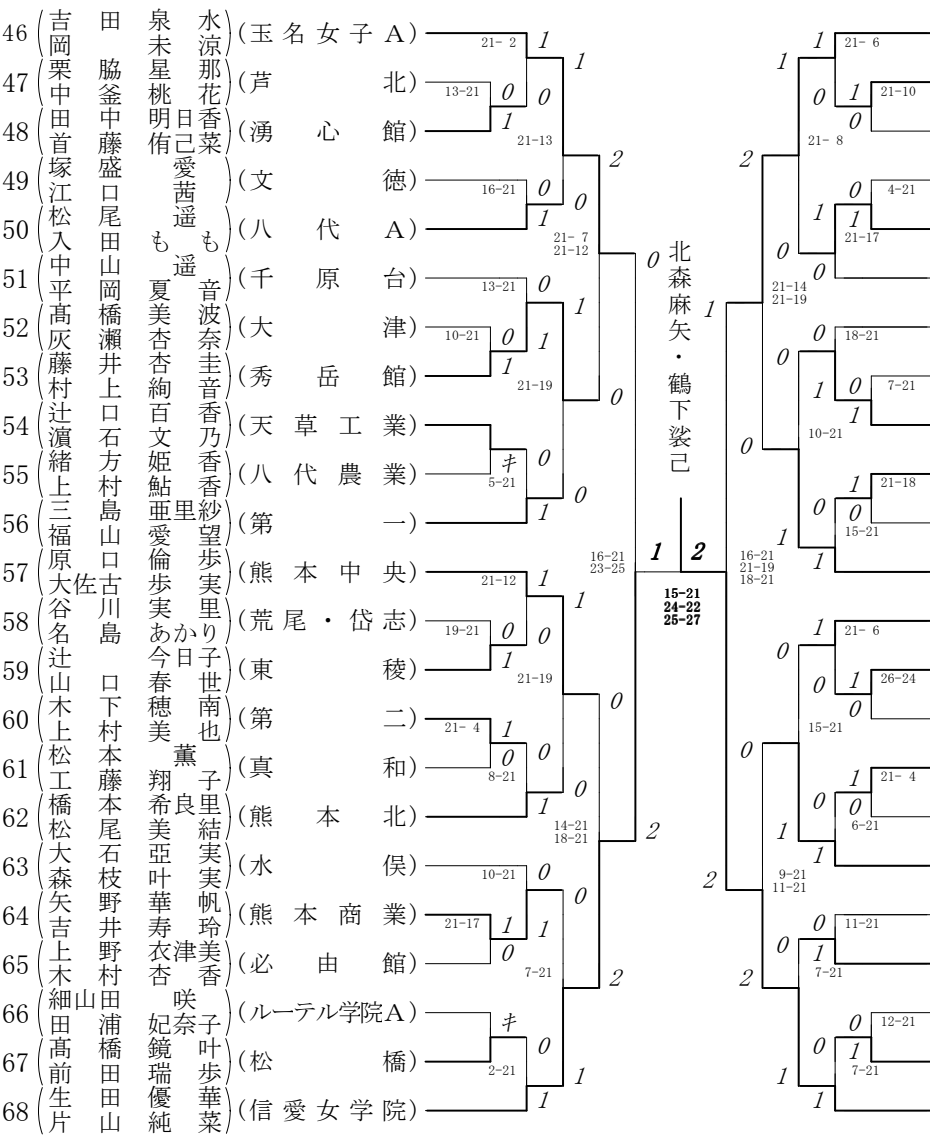
第1ブロック

第2ブロック



第3ブロック

第4ブロック



第5ブロック

第6ブロック

| 順位 | 選手名 | 所属 | 対戦相手 | スコア | 結果 | 順位 | 選手名 | 所属 | 対戦相手 | スコア | 結果 |
|-----|-------|-----------|---------|----------------------|----|-----|-------|-----------|--------------|---------------|----|
| 92 | 梅黒 永松 | (八代白百合) | 乃子 (天草) | 21-6 / 0 | 1 | 115 | 堀川 小森 | (玉名女子) | 紗里 (八代A) | 21-11 / 0 | 1 |
| 93 | 富魚 岩山 | (天草) | 乃子 (天草) | 8-21 / 0 | 0 | 116 | 田嶋 松田 | (八代A) | 智真 (熊本商業) | 21-19 / 0 | 0 |
| 94 | 黒岩 山高 | (東稜) | 乃子 (天草) | 21-5 / 0 | 2 | 117 | 宮川 小森 | (熊本商業) | 悠愛 (文徳) | 21-2 / 0 | 0 |
| 95 | 黒岩 山高 | (東稜) | 乃子 (天草) | 21-11 / 0 | 0 | 118 | 田嶋 松田 | (文徳) | 智真 (天草工業) | 13-21 / 0 | 0 |
| 96 | 黒岩 山高 | (城北) | 乃子 (天草) | 21-13 / 21-14 | 0 | 119 | 宮川 小森 | (天草工業) | 悠愛 (真和) | 21-7 / 21-14 | 0 |
| 97 | 黒岩 山高 | (八代農業) | 乃子 (天草) | 21-17 / 0 | 0 | 120 | 宮川 小森 | (真和) | 悠愛 (熊本西) | 4-21 / 0 | 0 |
| 98 | 黒岩 山高 | (ルーテル学院A) | 乃子 (天草) | 21-4 / 0 | 0 | 121 | 宮川 小森 | (熊本西) | 悠愛 (熊本北) | 21-14 / 0 | 0 |
| 99 | 黒岩 山高 | (宇土) | 乃子 (天草) | 12-21 / 0 | 0 | 122 | 宮川 小森 | (熊本北) | 悠愛 (茶洋・天草拓心) | 14-21 / 0 | 0 |
| 100 | 黒岩 山高 | (八代工業) | 乃子 (天草) | 19-21 / 0 | 0 | 123 | 宮川 小森 | (茶洋・天草拓心) | 悠愛 (大津A) | 9-21 / 0 | 0 |
| 101 | 黒岩 山高 | (第二) | 乃子 (天草) | 5-21 / 0 | 0 | 124 | 宮川 小森 | (大津A) | 悠愛 (第一) | 6-21 / 0 | 0 |
| 102 | 黒岩 山高 | (八代) | 乃子 (天草) | 21-14 / 21-10 | 0 | 125 | 宮川 小森 | (第一) | 悠愛 (熊本工業) | 16-21 / 12-21 | 0 |
| 103 | 黒岩 山高 | (熊本中央) | 乃子 (天草) | 21-8 / 0 | 0 | 126 | 宮川 小森 | (熊本工業) | 悠愛 (松橋) | 21-6 / 0 | 0 |
| 104 | 黒岩 山高 | (翔陽) | 乃子 (天草) | 21-16 / 0 | 0 | 127 | 宮川 小森 | (松橋) | 悠愛 (湧心館) | 21-16 / 0 | 0 |
| 105 | 黒岩 山高 | (鹿本) | 乃子 (天草) | 21-6 / 0 | 0 | 128 | 宮川 小森 | (湧心館) | 悠愛 (水俣) | 10-21 / 0 | 0 |
| 106 | 黒岩 山高 | (熊本) | 乃子 (天草) | 9-21 / 0 | 0 | 129 | 宮川 小森 | (水俣) | 悠愛 (熊本中央A) | 2-21 / 0 | 0 |
| 107 | 黒岩 山高 | (玉名女子A) | 乃子 (天草) | 21-13 / 0 | 0 | 130 | 宮川 小森 | (熊本中央A) | 悠愛 (東海大学星翔) | 21-7 / 0 | 0 |
| 108 | 黒岩 山高 | (熊本国府) | 乃子 (天草) | 21-9 / 19-21 / 21-17 | 0 | 131 | 宮川 小森 | (東海大学星翔) | 悠愛 (北稜) | 12-21 / 8-21 | 0 |
| 109 | 黒岩 山高 | (大津) | 乃子 (天草) | 21-8 / 0 | 0 | 132 | 宮川 小森 | (北稜) | 悠愛 (有明) | 21-2 / 0 | 0 |
| 110 | 黒岩 山高 | (千原台) | 乃子 (天草) | 21-8 / 0 | 0 | 133 | 宮川 小森 | (有明) | 悠愛 (球磨商業) | 9-21 / 0 | 0 |
| 111 | 黒岩 山高 | (慶誠) | 乃子 (天草) | 16-21 / 0 | 0 | 134 | 宮川 小森 | (球磨商業) | 悠愛 (秀岳館) | 8-21 / 0 | 0 |
| 112 | 黒岩 山高 | (八代清流) | 乃子 (天草) | 21-16 / 0 | 0 | 135 | 宮川 小森 | (秀岳館) | 悠愛 (ルーテル学院) | 11-21 / 0 | 0 |
| 113 | 黒岩 山高 | (必由館) | 乃子 (天草) | 8-21 / 0 | 0 | 136 | 宮川 小森 | (ルーテル学院) | 悠愛 (ルーテル学院) | 11-21 / 0 | 0 |
| 114 | 黒岩 山高 | (信愛女学院) | 乃子 (天草) | 8-21 / 0 | 0 | | | | | | |

第7ブロック

第8ブロック

| | | | | | | | | |
|-----|------|---------|-----|-----|-----------|----------------|---|-------------------------|
| 137 | 柳宮田吉 | 瀨崎島田村山上 | 玲ちな | 泉つな | (玉名女子) | 21-1 | 1 | 1 |
| 138 | 西松村和 | 友幸晴美 | 南菜奈 | 南菜奈 | (八代農業) | 26-24 | 1 | 0 |
| 139 | 村松和 | 友幸晴美 | 南菜奈 | 南菜奈 | (熊本国府) | 21-6 | 0 | 1 |
| 140 | 村松和 | 友幸晴美 | 南菜奈 | 南菜奈 | (翔陽) | 14-21 | 0 | 2 |
| 141 | 村松和 | 友幸晴美 | 南菜奈 | 南菜奈 | (尚綱) | 21-8 | 1 | 0 |
| 142 | 村松和 | 友幸晴美 | 南菜奈 | 南菜奈 | (第二) | 21-5 | 1 | 2 |
| 143 | 村松和 | 友幸晴美 | 南菜奈 | 南菜奈 | (宇土) | 21-14 | 1 | 0 |
| 144 | 村松和 | 友幸晴美 | 南菜奈 | 南菜奈 | (天草) | 21-12 | 0 | 1 |
| 145 | 村松和 | 友幸晴美 | 南菜奈 | 南菜奈 | (熊本) | 21-18 | 1 | 0 |
| 146 | 村松和 | 友幸晴美 | 南菜奈 | 南菜奈 | (荅明・天草拓心) | 21-14 | 0 | 2 |
| 147 | 村松和 | 友幸晴美 | 南菜奈 | 南菜奈 | (東稜) | 21-11 | 1 | 0 |
| 148 | 村松和 | 友幸晴美 | 南菜奈 | 南菜奈 | (熊本) | 21-16 | 1 | 1 |
| 149 | 村松和 | 友幸晴美 | 南菜奈 | 南菜奈 | (松橋) | 9-21 | 0 | 20-22 23-21 21-15 |
| 150 | 村松和 | 友幸晴美 | 南菜奈 | 南菜奈 | (熊本西) | 18-21 | 1 | 0 |
| 151 | 村松和 | 友幸晴美 | 南菜奈 | 南菜奈 | (済々黌) | 21-18 | 1 | 0 |
| 152 | 村松和 | 友幸晴美 | 南菜奈 | 南菜奈 | (信愛女学院) | 21-9 | 0 | 1 |
| 153 | 村松和 | 友幸晴美 | 南菜奈 | 南菜奈 | (球磨商業) | 10-21 10-21 | 0 | 0 |
| 154 | 村松和 | 友幸晴美 | 南菜奈 | 南菜奈 | (芦北) | 21-17 | 1 | 2 |
| 155 | 村松和 | 友幸晴美 | 南菜奈 | 南菜奈 | (北稜) | 8-21 | 0 | 0 |
| 156 | 村松和 | 友幸晴美 | 南菜奈 | 南菜奈 | (真和) | 13-21 | 0 | 2 |
| 157 | 村松和 | 友幸晴美 | 南菜奈 | 南菜奈 | (東海大学星翔) | 4-21 | 1 | 0 |
| 158 | 村松和 | 友幸晴美 | 南菜奈 | 南菜奈 | (ルーテル学院) | 4-21 | 1 | 1 |

柳瀬玲泉・宮崎ちなつ

| | | | | | | | | |
|-----|-----|------|----|----|-----------|----------------|---|---|
| 159 | 中東 | 原方 | 香遙 | 織香 | (熊本中央) | 21-3 | 1 | 1 |
| 160 | 尾坂吉 | 方崎田子 | 智桃 | 惠香 | (東稜A) | 21-8 | 0 | 1 |
| 161 | 尾坂吉 | 方崎田子 | 智桃 | 惠香 | (天草工業) | 21-10 | 0 | 0 |
| 162 | 尾坂吉 | 方崎田子 | 智桃 | 惠香 | (八代) | 21-11 | 1 | 0 |
| 163 | 尾坂吉 | 方崎田子 | 智桃 | 惠香 | (熊本北) | 21-15 | 0 | 1 |
| 164 | 尾坂吉 | 方崎田子 | 智桃 | 惠香 | (熊本商業) | 21-16 21-5 | 0 | 0 |
| 165 | 尾坂吉 | 方崎田子 | 智桃 | 惠香 | (秀岳館) | 11-21 | 0 | 1 |
| 166 | 尾坂吉 | 方崎田子 | 智桃 | 惠香 | (ルーテル学院A) | 10-21 | 0 | 1 |
| 167 | 尾坂吉 | 方崎田子 | 智桃 | 惠香 | (千原台) | 10-21 | 0 | 1 |
| 168 | 尾坂吉 | 方崎田子 | 智桃 | 惠香 | (小国) | 17-21 17-21 | 1 | 1 |
| 169 | 尾坂吉 | 方崎田子 | 智桃 | 惠香 | (大津) | 21-9 | 1 | 0 |
| 170 | 尾坂吉 | 方崎田子 | 智桃 | 惠香 | (八代清流) | 21-12 | 0 | 1 |
| 171 | 尾坂吉 | 方崎田子 | 智桃 | 惠香 | (熊本高専八代) | 21-14 | 0 | 0 |
| 172 | 尾坂吉 | 方崎田子 | 智桃 | 惠香 | (慶誠) | 21-9 | 1 | 0 |
| 173 | 尾坂吉 | 方崎田子 | 智桃 | 惠香 | (菊池) | 14-21 | 0 | 1 |
| 174 | 尾坂吉 | 方崎田子 | 智桃 | 惠香 | (玉名) | 11-21 12-21 | 0 | 1 |
| 175 | 尾坂吉 | 方崎田子 | 智桃 | 惠香 | (御船) | 21-19 | 1 | 0 |
| 176 | 尾坂吉 | 方崎田子 | 智桃 | 惠香 | (必由館) | 6-21 | 0 | 1 |
| 177 | 尾坂吉 | 方崎田子 | 智桃 | 惠香 | (阿蘇中央) | 19-21 | 0 | 1 |
| 178 | 尾坂吉 | 方崎田子 | 智桃 | 惠香 | (第二A) | 9-21 | 0 | 1 |
| 179 | 尾坂吉 | 方崎田子 | 智桃 | 惠香 | (熊本A) | 9-21 | 0 | 1 |
| 180 | 尾坂吉 | 方崎田子 | 智桃 | 惠香 | (済々黌A) | 9-21 | 0 | 1 |
| 181 | 尾坂吉 | 方崎田子 | 智桃 | 惠香 | (八代白百合) | 9-21 | 0 | 1 |