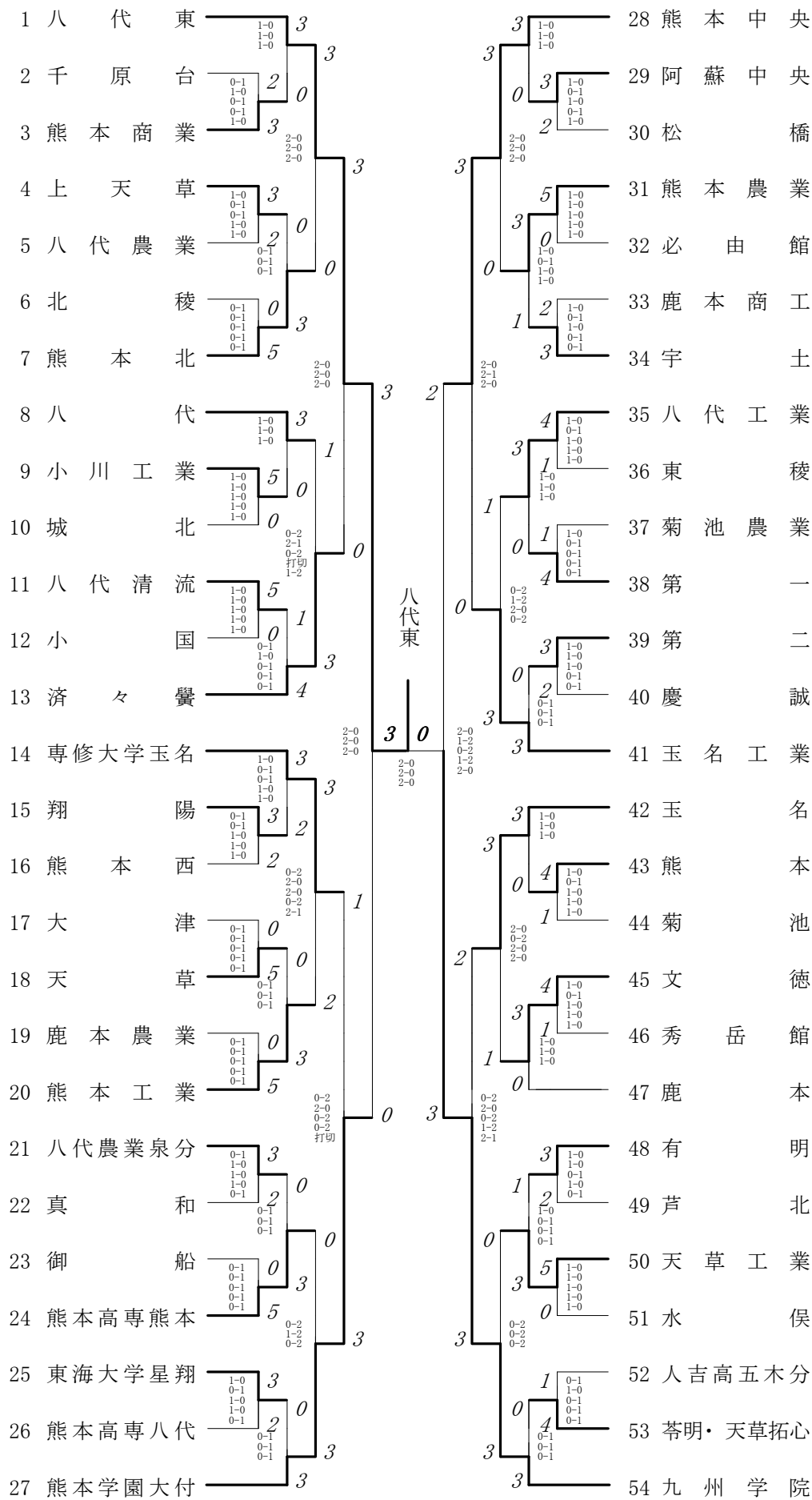
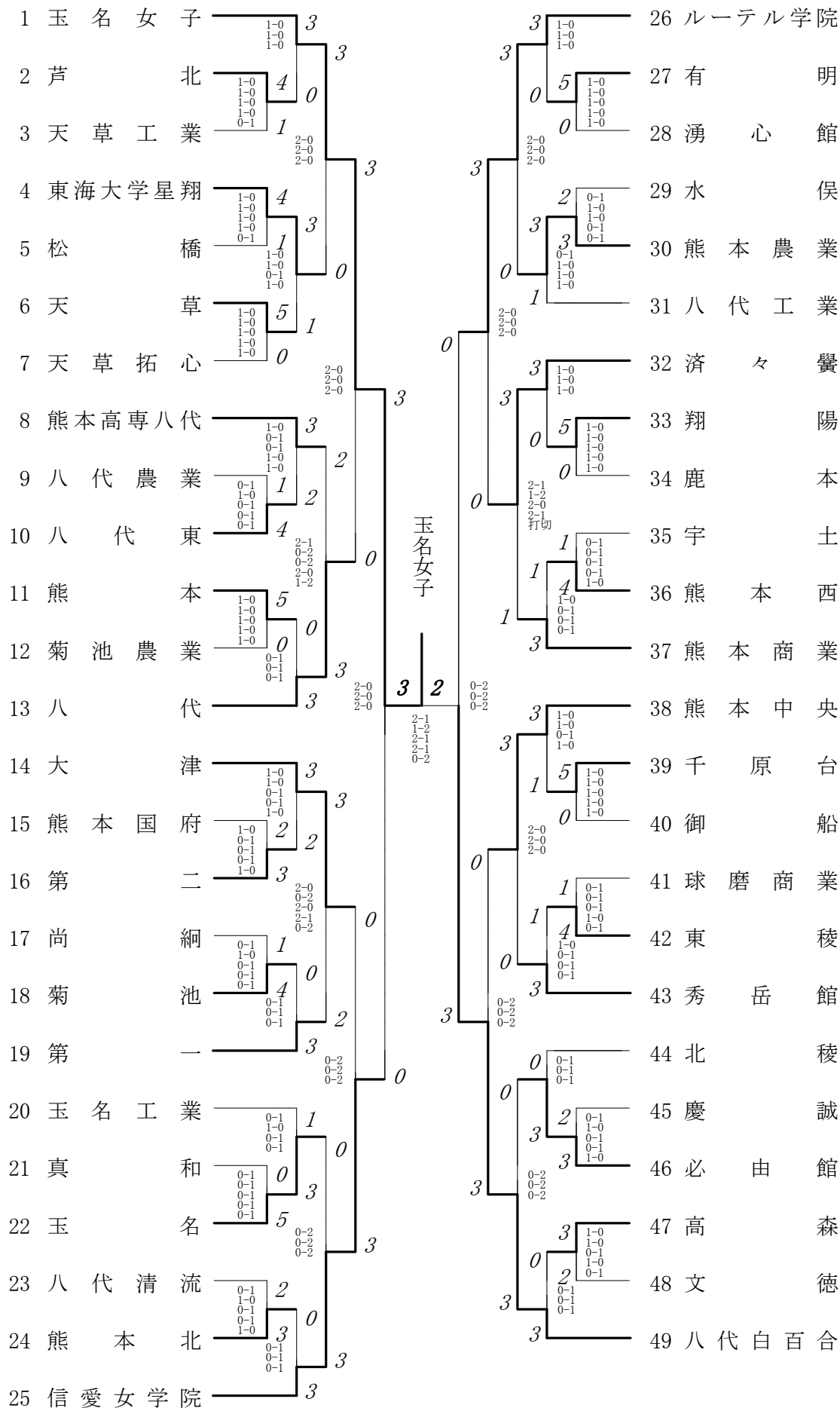


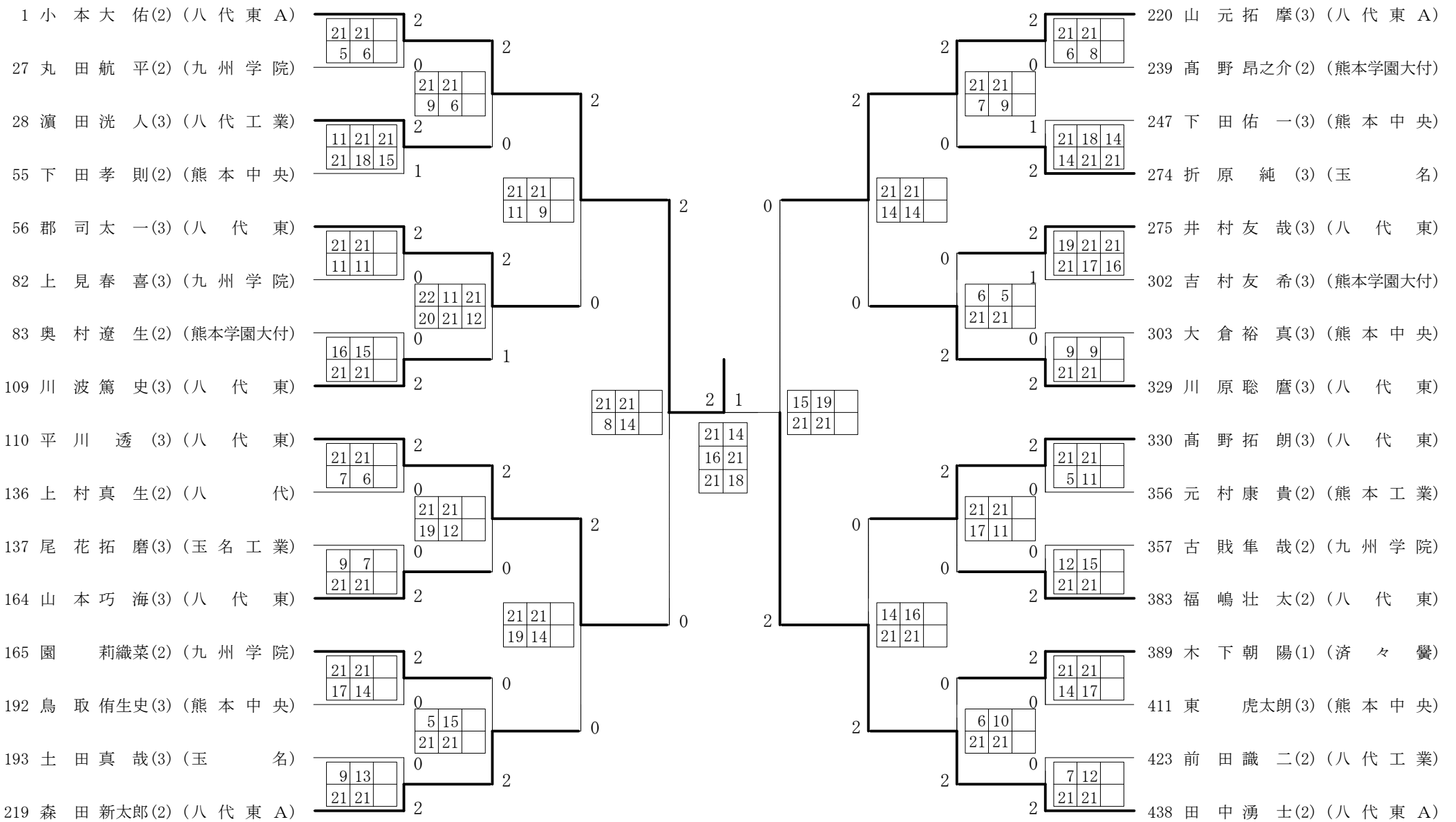
2016年度 高校総体 団体:男子 :バドミントン



2016年度 高校総体 団体:女子 :バドミントン

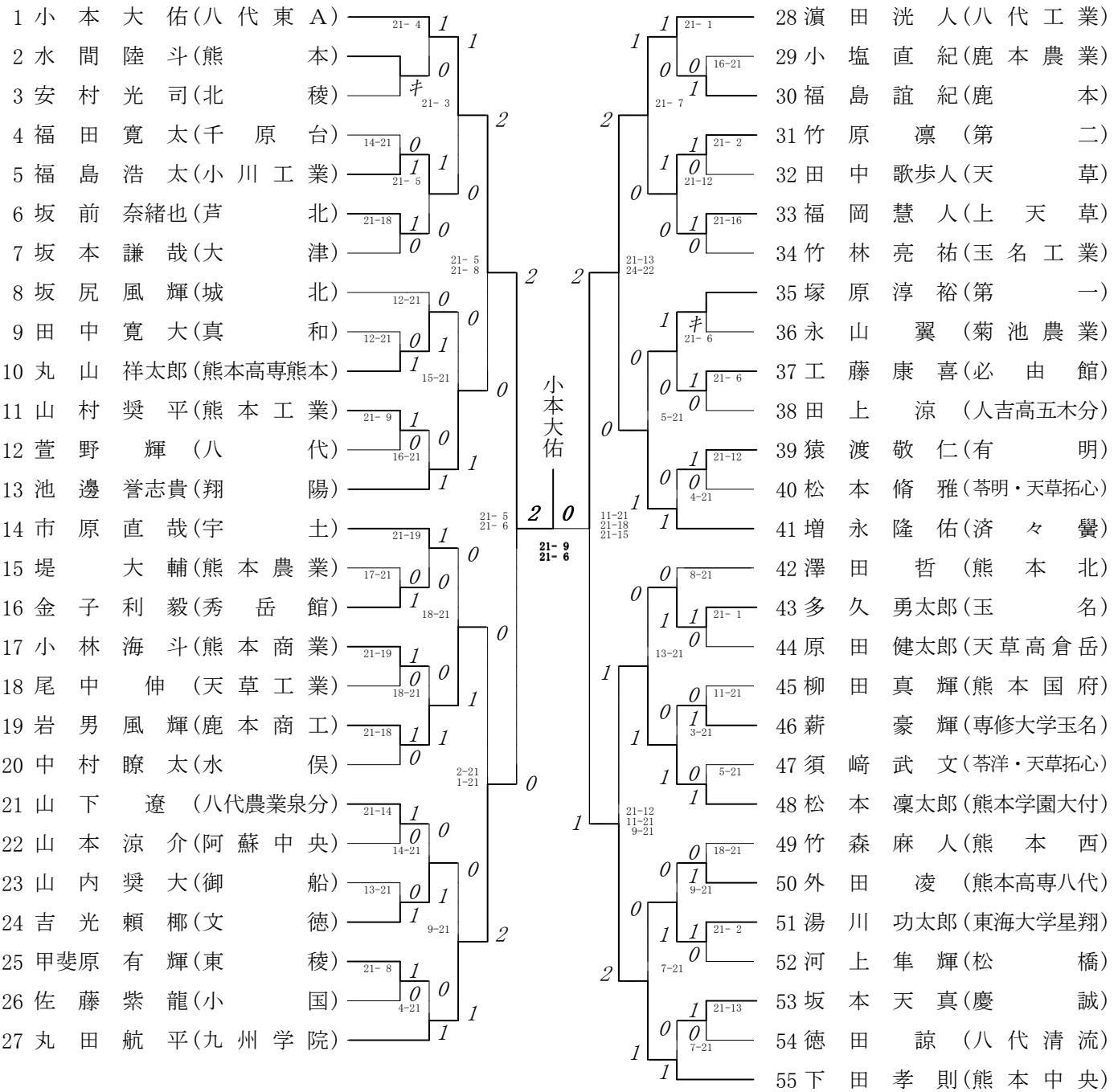


2016年度 高校総体 男子 : シングルス ベスト 32 (参加組数 : 438) : バドミントン



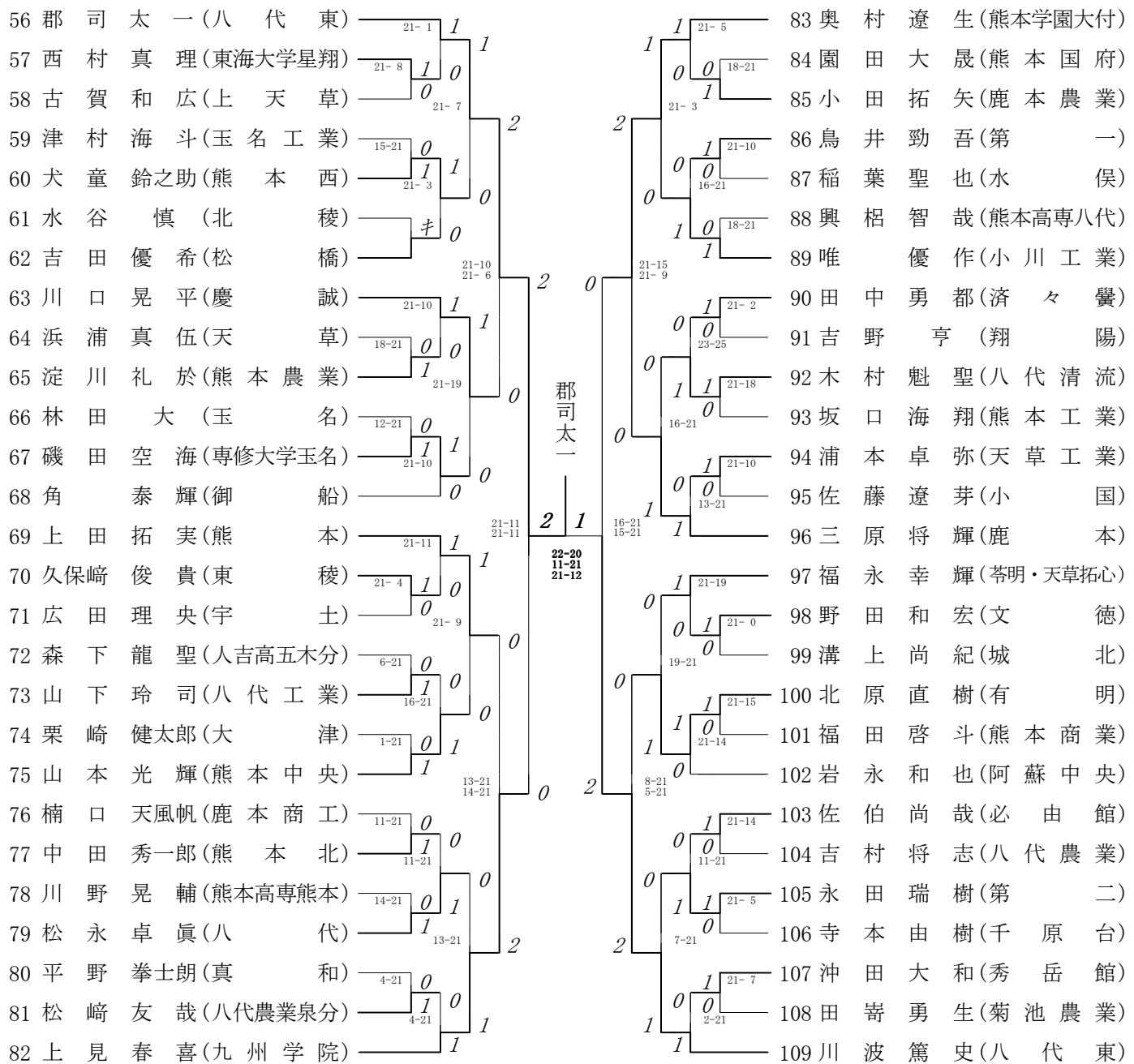
第1ブロック

第2ブロック



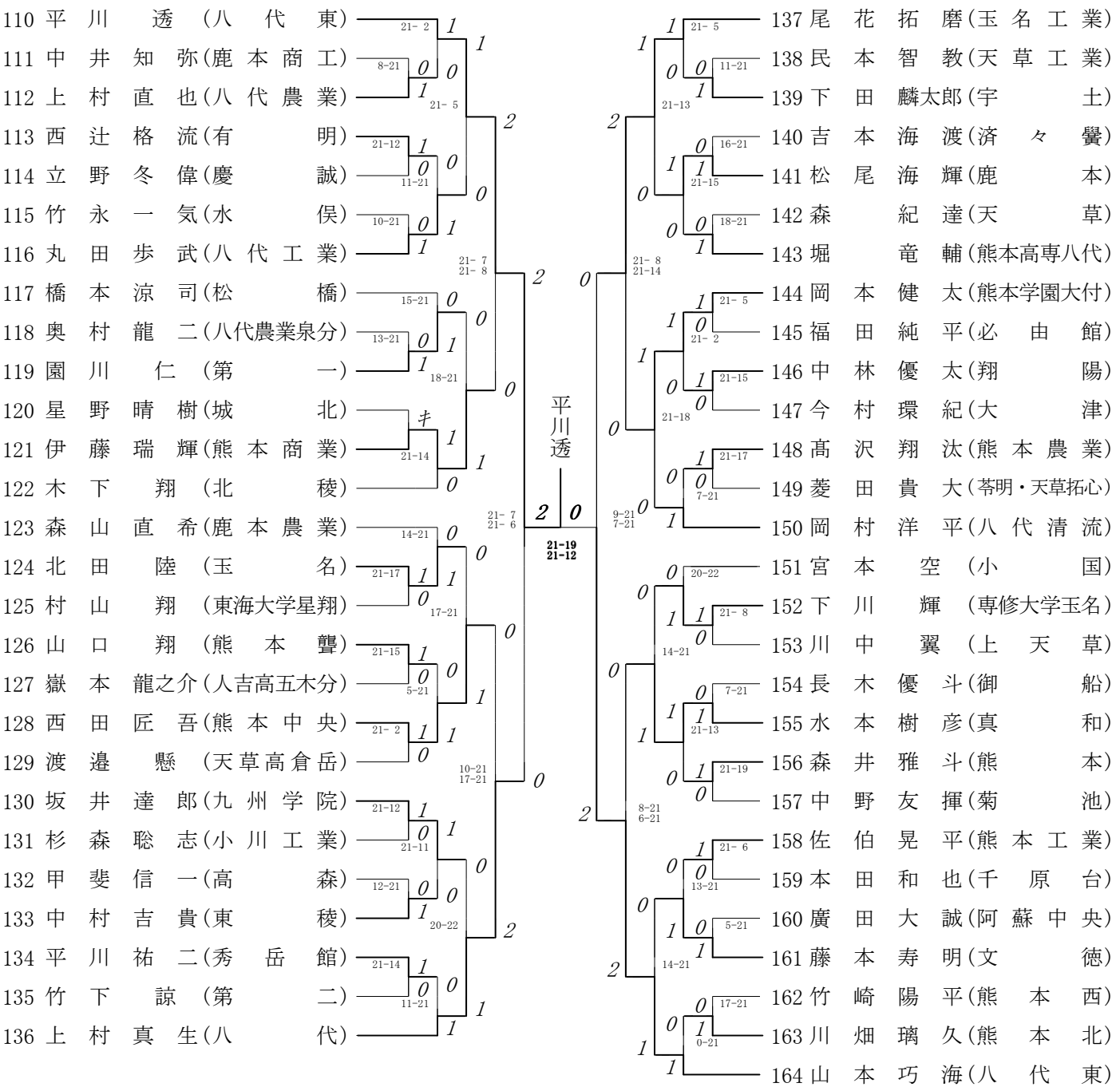
第3ブロック

第4ブロック



第5ブロック

第6ブロック



第7ブロック

第8ブロック

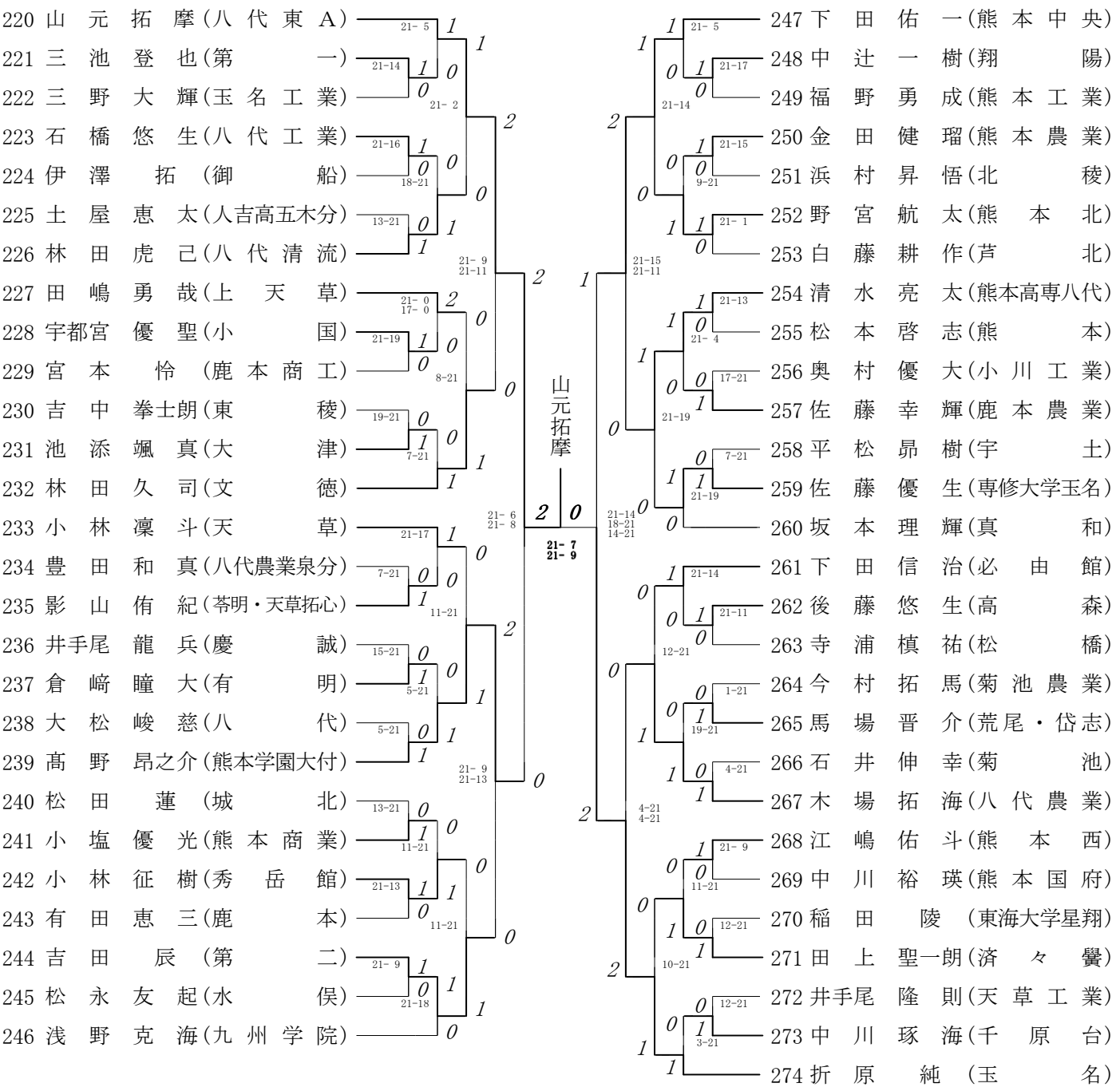
165 園 莉織菜(九州学院)	21-2	I	
166 平 凜生(熊本農業)		0	I
167 古澤 裕郁(高森)	21-13	0	I
168 占部 哲也(東海大学星翔)	21-18	I	2
169 松本 能堅(鹿本商工)	9-21	0	0
170 石川 圭太郎(熊本)	13-21	0	I
171 高木 新太(第二)		I	
172 西堀 颯人(熊本高専熊本)	21-11	I	2
173 松井 佑太朗(千原台)	21-7	0	I
174 中川原 直哉(荒尾・岱志)	11-21	0	0
175 林 建吾(必由館)	14-21	I	I
176 高木 祥多(御船)	9-21	0	0
177 甲斐 充貴(熊本北)	12-21	I	I
178 桑原 秀明(熊本高専八代)		I	0
179 馬場 航希(秀岳館)	21-15	I	2
180 富崎 克(天草工業)	21-11	I	I
181 一明 雄輝(苓明・天草拓心)	21-12	0	I
182 吉永 柊太(鹿本)	20-22	0	0
183 山元 路(芦北)	21-13	I	I
184 橋本 侑菜(八代農業泉分)	21-8	I	0
185 亀子 琳世(天草高倉岳)		0	2
186 藤田 祐樹(真和)	21-14	I	0
187 清田 航平(鹿本農業)	8-21	0	0
188 井上 類(熊本工業)	21-18	I	0
189 松下 光(小川工業)	9-21	0	2
190 穴井 智浩(阿蘇中央)	21-10	I	I
191 鶴山 将斗(八代清流)	1-21	0	I
192 鳥取 侑生史(熊本中央)		I	

森田新太郎

193 土田 真哉(玉名)	21-7	I	
194 太田 有起(済々黌)	21-15	0	I
195 内田 崇文(熊本西)	21-8	0	2
196 大川 龍賢(水俣)	9-21	0	0
197 武内 翔舞(専修大学玉名)	21-7	I	I
198 米村 晃(天草)	21-7	0	I
199 槌田 栄斗(宇土)		0	0
200 早川 充(八代工業)	12-21	0	0
201 内村 亮太(熊本学園大付)	21-17	I	I
202 戸上 駿(城北)	13-21	0	0
203 古本 将也(文徳)	21-0	0	I
204 久保田 侑真(上天草)	21-19	0	I
205 木下 楓(北稜)	13-21	0	0
206 森下 聖太(人吉高五木分)	9-21	0	I
207 出口 和慎(熊本商業)	21-5	I	0
208 迫田 宗助(熊本国府)	21-11	0	0
209 坂梨 誠也(玉名工業)	15-21	0	I
210 森 祥栄(翔陽)	21-14	I	I
211 本田 翔輝(松橋)	21-11	0	0
212 松尾 霸悠(東稜)	7-21	0	0
213 穴井 亜斗夢(大津)	16-21	0	0
214 宇都宮 将(小国)	6-21	0	I
215 中野 佑紀(菊池農業)	7-21	I	0
216 北口 瑠(第一)	2-21	0	I
217 野々口 真央(八代)	21-8	I	0
218 吉開 勇太(有明)	4-21	0	I
219 森田 新太郎(八代東A)		I	

第9ブロック

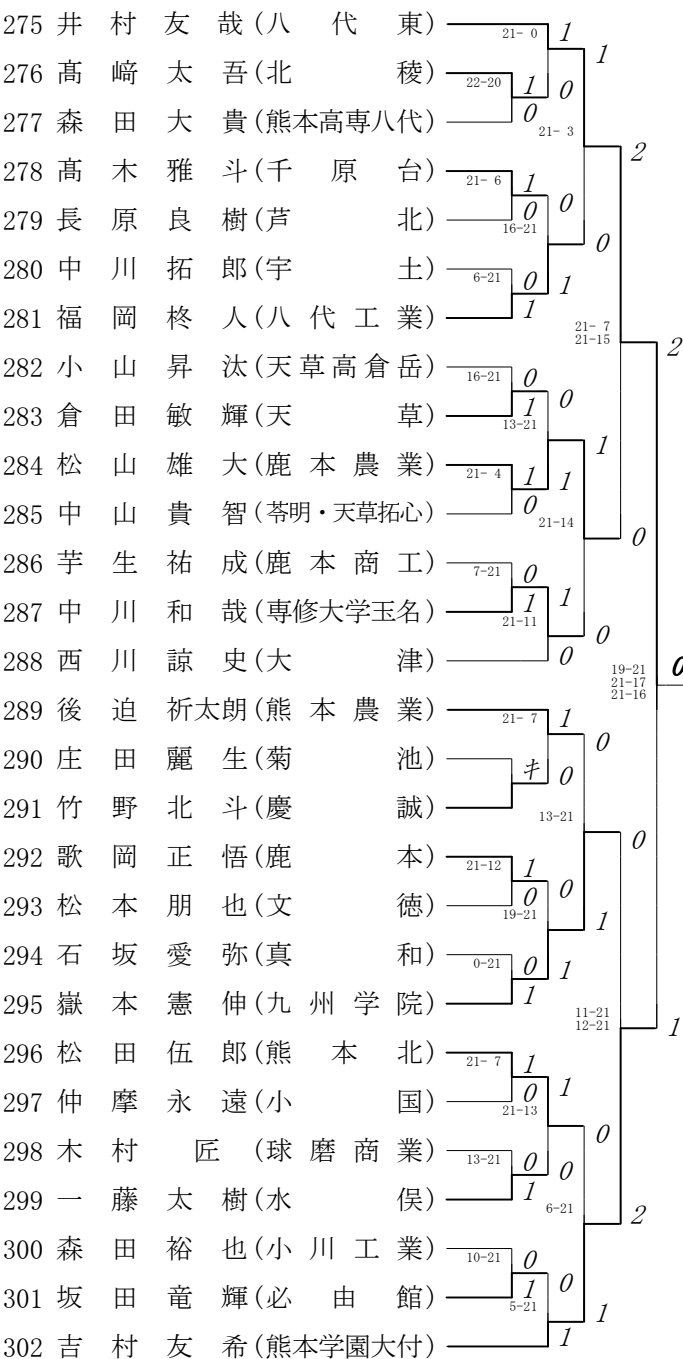
第10ブロック



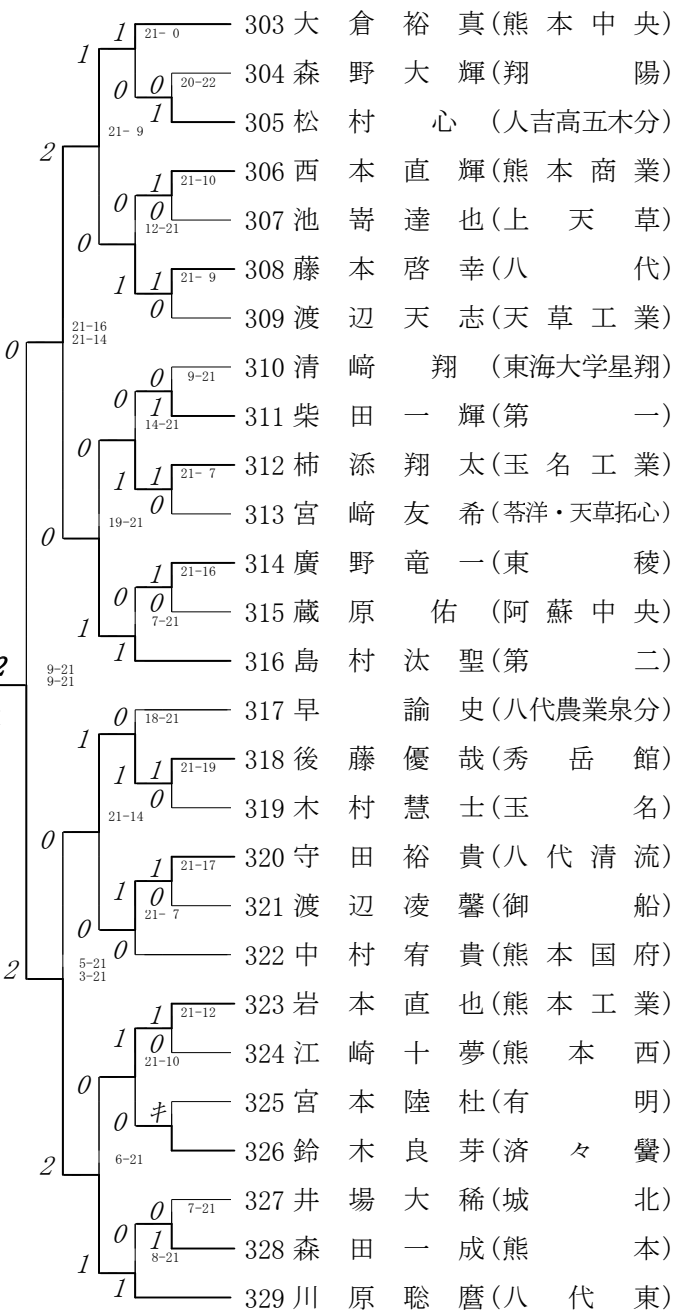


第 11 ブロック

第 12 ブロック

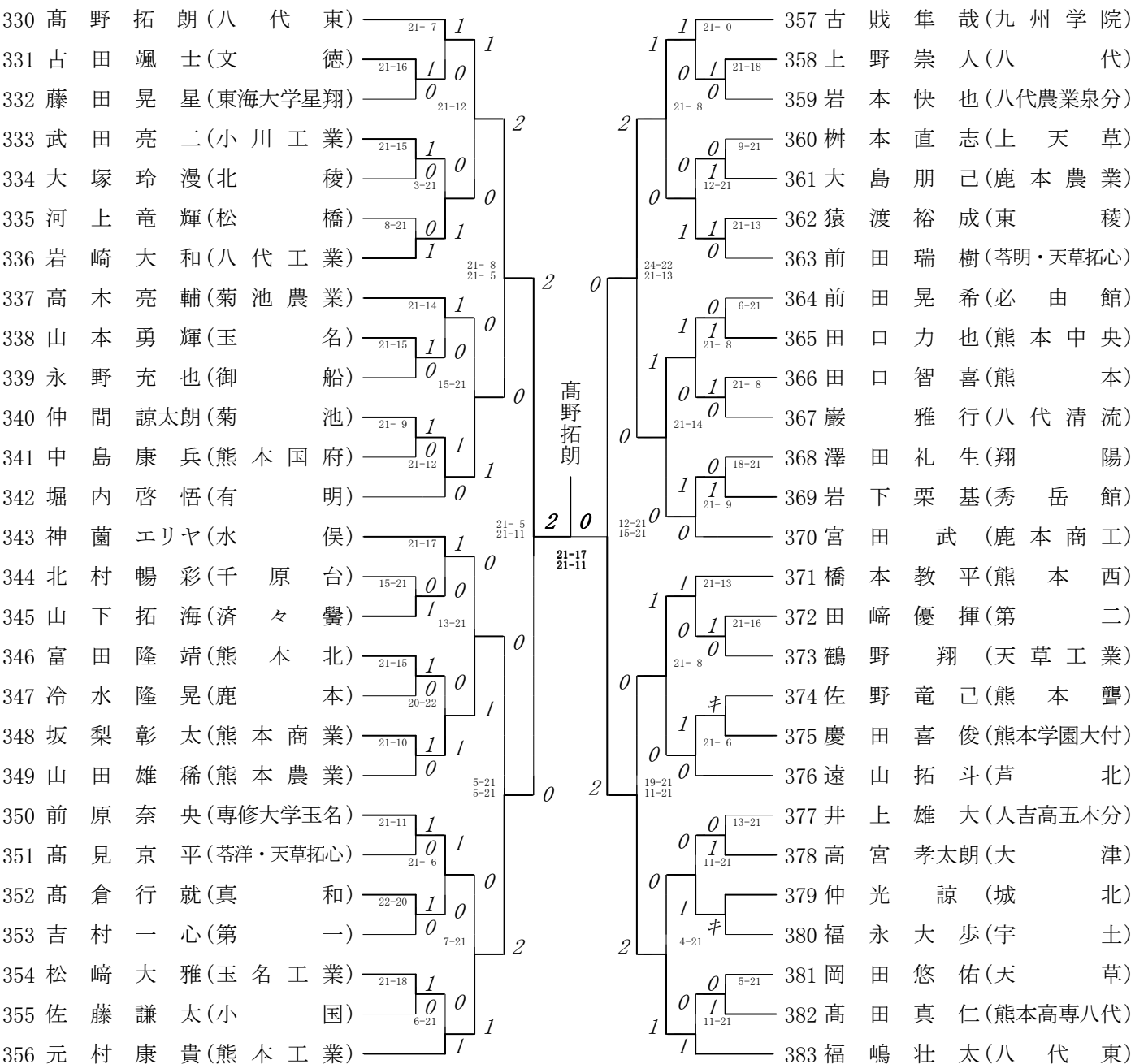


川原聡磨



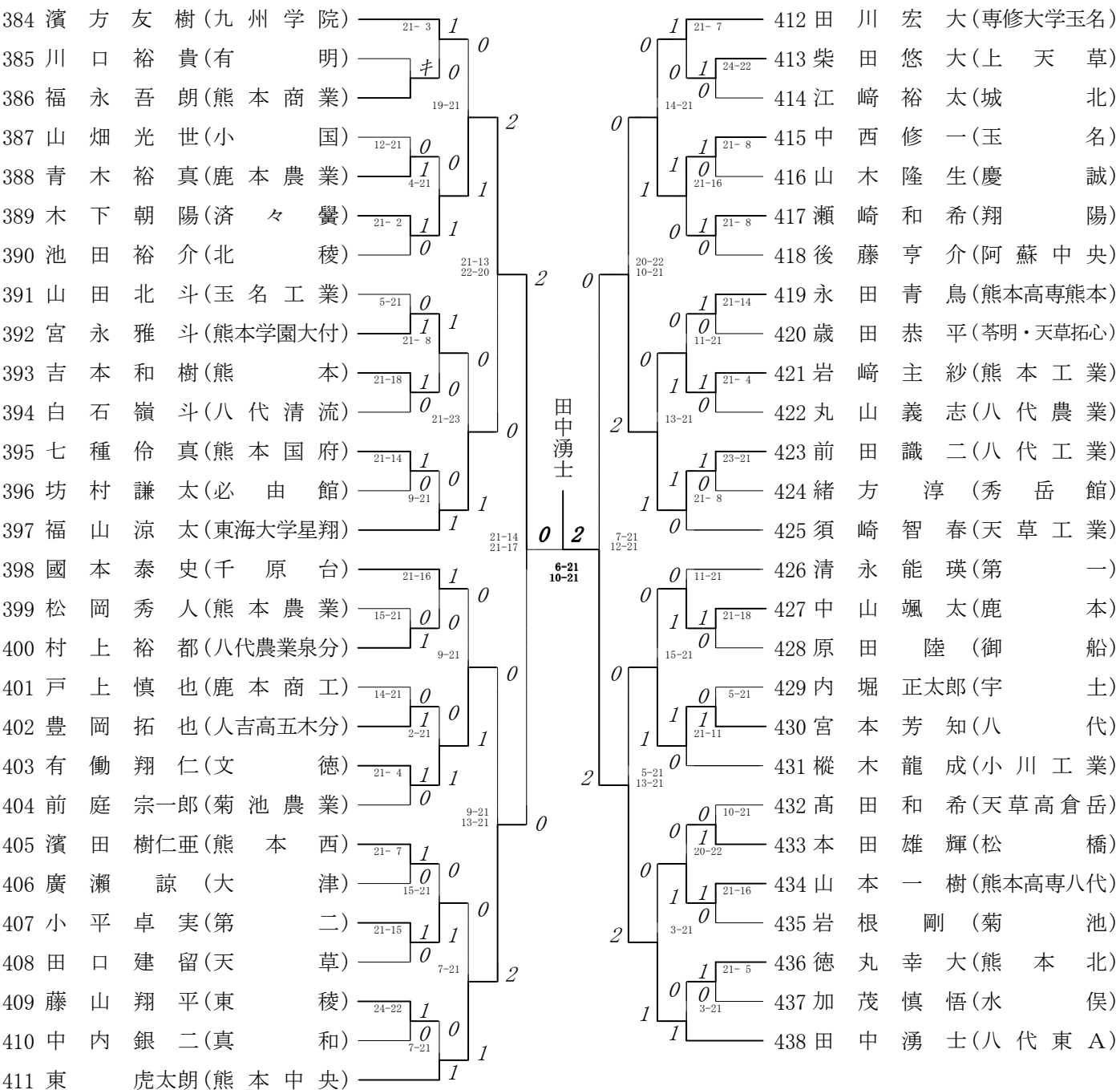
第 13 ブロック

第 14 ブロック

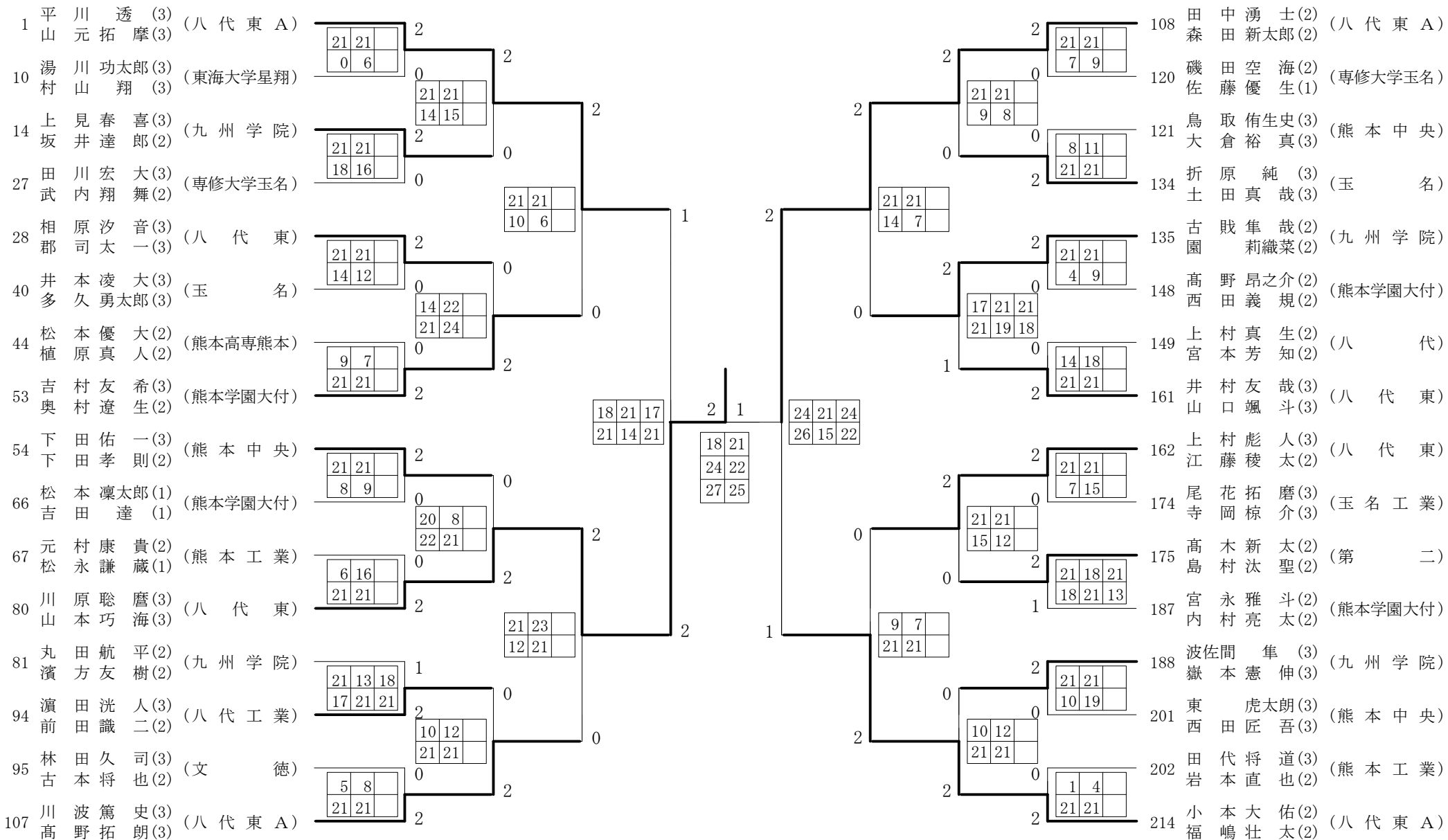


第 15 ブロック

第 16 ブロック



# 2016年度 高校総体 男子 :ダブルス ベスト 32 (参加組数:214) :バドミントン



第1ブロック

第2ブロック

順位	選手	所属	対戦相手	スコア	結果
1	平山伊高	白徳	八代東 A	21-0	1
2	伊高白徳	白徳	八代東 A	21-0	1
3	高白徳	白徳	八代清	21-16	1
4	穴堀森前	廣掘	八代清	0	0
5	森前	廣掘	八代清	21-4	2
6	前	廣掘	阿蘇中央	10-21	0
7	福濱	宇都宮	阿蘇中央	0	0
8	宇都宮	宇都宮	阿蘇中央	14-21	0
9	丸山湯村	丸山湯村	熊高専八代	9-21	0
10	湯村	丸山湯村	熊高専八代	0	1
11	村富	湯村	必由館	9-21	0
12	富後	湯村	必由館	0	1
13	後北	湯村	必由館	0	1
14	北穴	湯村	必由館	0	1
15	穴上	湯村	必由館	0	1
16	上坂	湯村	必由館	0	1
17	坂竹	湯村	必由館	0	1
18	竹小	湯村	必由館	0	1
19	小岩	湯村	必由館	0	1
20	岩佐	湯村	必由館	0	1
21	佐藤	湯村	必由館	0	1
22	藤伊	湯村	必由館	0	1
23	伊田	湯村	必由館	0	1
24	田増	湯村	必由館	0	1
25	増坂	湯村	必由館	0	1
26	坂水	湯村	必由館	0	1
27	水牧	湯村	必由館	0	1
28	牧松	湯村	必由館	0	1
29	松淀	湯村	必由館	0	1
30	淀金	湯村	必由館	0	1
31	金河	湯村	必由館	0	1
32	河立	湯村	必由館	0	1
33	立井	湯村	必由館	0	1
34	井岩	湯村	必由館	0	1
35	岩橋	湯村	必由館	0	1
36	橋田	湯村	必由館	0	1
37	田武	湯村	必由館	0	1
38	武川	湯村	必由館	0	1
39	川元	湯村	必由館	0	1
40	元澤	湯村	必由館	0	1
41	澤木	湯村	必由館	0	1
42	木石	湯村	必由館	0	1
43	石井	湯村	必由館	0	1
44	井田	湯村	必由館	0	1
45	田山	湯村	必由館	0	1
46	山田	湯村	必由館	0	1
47	田永	湯村	必由館	0	1
48	永本	湯村	必由館	0	1
49	本吉	湯村	必由館	0	1
50	吉浦	湯村	必由館	0	1
51	浦川	湯村	必由館	0	1
52	川田	湯村	必由館	0	1
53	田上	湯村	必由館	0	1
54	上野	湯村	必由館	0	1
55	野本	湯村	必由館	0	1
56	本本	湯村	必由館	0	1
57	本川	湯村	必由館	0	1
58	川内	湯村	必由館	0	1
59	内	湯村	必由館	0	1
60					
61					
62					
63					
64					
65					
66					
67					
68					
69					
70					
71					
72					
73					
74					
75					
76					
77					
78					
79					
80					
81					
82					
83					
84					
85					
86					
87					
88					
89					
90					
91					
92					
93					
94					
95					
96					
97					
98					
99					
100					



第5ブロック

第6ブロック

順位	選手名	所属	対戦相手	スコア	結果	順位	選手名	所属	対戦相手	スコア	結果	
108	田中湧新	東 A	田中湧新	21-2	1	135	古園中	九州学院	古園中	21-7	1	
109	柴北直	第一	柴北直	21-16	0	136	吉藤永	東 稜	吉藤永	0-15	21-21	0
110	丸山直義	八代農業	丸山直義	21-7	2	137	藤永今	文 徳	藤永今	21-12	1	
111	竹川北見	慶 誠	竹川北見	21-12	1	138	井岩主	菊池農業	井岩主	21-17	0	
112	猿北影	(有明)	猿北影	21-19	0	139	岩主龍	熊本工業	岩主龍	9-21	0	
113	影藏清	(荅明・天草拓心)	影藏清	9-21	0	140	巖主龍	八代清流	巖主龍	21-7	21-9	0
114	清外亮	(熊本高専八代)	清外亮	21-7	21-9	141	巖主龍	小川工業	巖主龍	21-11	1	
115	森山直	鹿本農業	森山直	19-21	0	142	高鏡今	熊本農業	高鏡今	21-13	0	
116	森山直	鹿本商工	森山直	8-21	0	143	本河西	熊本西	本河西	14-21	0	
117	原山内	(御船)	原山内	8-21	0	144	西川市	松 橋	西川市	16-21	0	
118	福松石	熊本商業	福松石	23-21	1	145	竹市鈴	東海大学星翔	竹市鈴	15-21	0	
119	福松石	(玉名工業)	福松石	15-21	0	146	吉高西	第 二	吉高西	18-21	1	
120	佐藤大	(専修大学玉名)	佐藤大	21-18	1	147	高西上	済々黌	高西上	21-8	1	
121	鳥大平	熊本中央	鳥大平	10-21	0	148	早岩西	熊本学園大付	早岩西	21-10	0	
122	平穂・富	(宇 土)	平穂・富	21-7	2	149	早岩西	八 代	早岩西	21-10	0	
123	富松石	熊本北	富松石	21-12	1	150	早岩西	八 代工業	早岩西	21-15	1	
124	松須高	(千原台)	松須高	21-15	0	151	小平一	北 稜	小平一	21-2	0	
125	須高久	(荅洋・天草拓心)	須高久	10-21	0	152	中藤村	天 草	中藤村	14-21	18-21	0
126	柴下保	(上天草)	柴下保	10-21	0	153	西穴松	(水 俣)	西穴松	21-15	1	
127	下福尾	(必由館)	下福尾	8-21	11-21	154	松上中	大 津	松上中	21-10	0	
128	尾須森	天草工業	尾須森	21-12	1	155	川原場	熊本	川原場	9-21	0	
129	須森中	(翔 陽)	須森中	21-18	0	156	馬松豊	(荒尾・岱志)	馬松豊	13-21	0	
130	戸仲荒	(城北)	戸仲荒	21-12	1	157	中仲土	八代農業泉分	中仲土	21-12	1	
131	古岩平	鹿本	古岩平	6-21	2	158	土豊中	菊 池	土豊中	4-21	0	
132	岩佐仲	(秀 岳)	岩佐仲	21-7	1	159	平中井	(人吉高五木分)	平中井	21-12	1	
133	佐仲折	(小 国)	佐仲折	4-21	0	160	井山	(真 和)	井山	21-7	1	
134	折土真	(玉 名)	折土真	21-7	1	161	山	八 代東	山	21-7	1	

田中湧新・森田新太郎

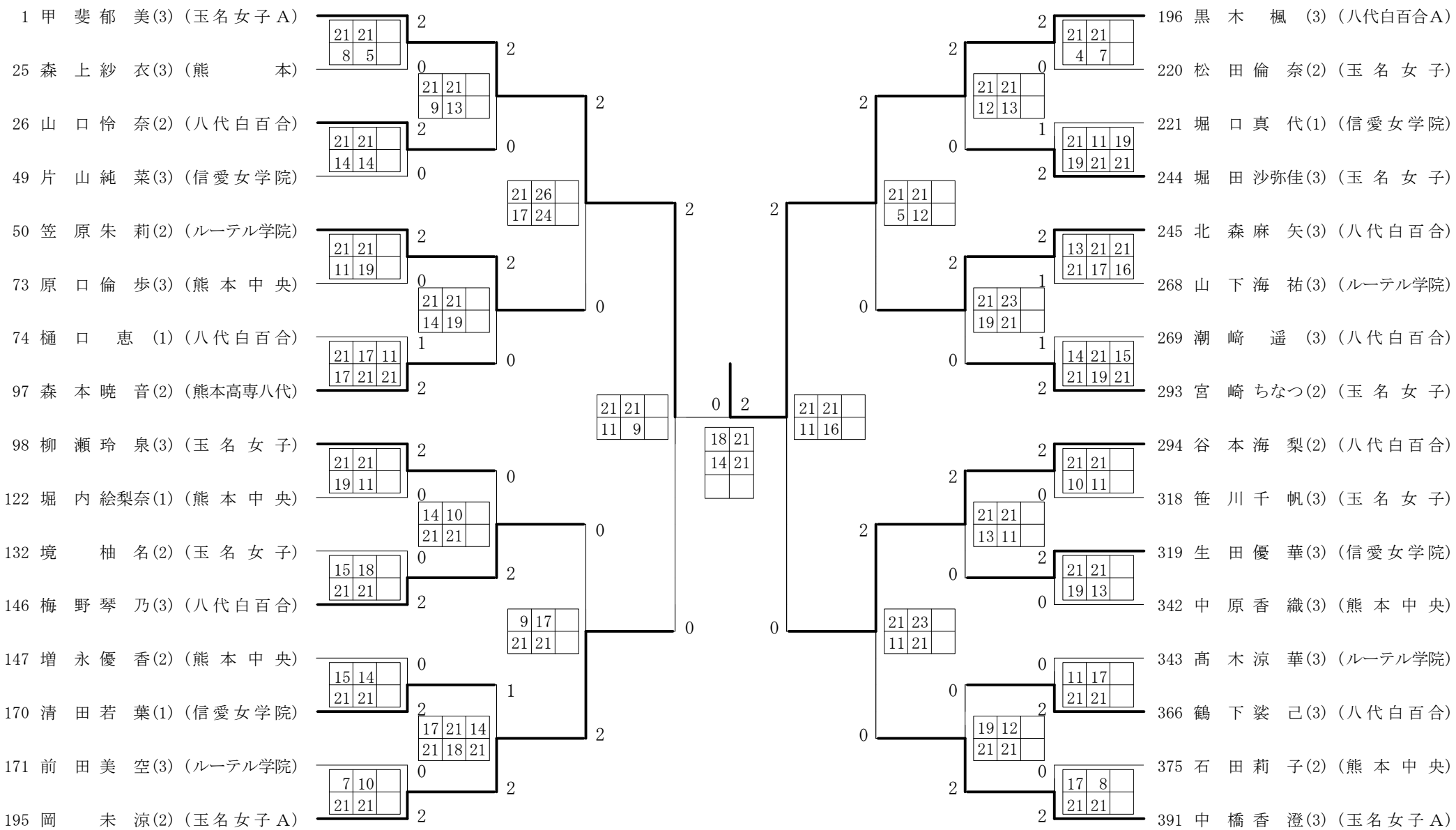
第7ブロック

第8ブロック

順位	選手名	所属校	対戦相手	スコア	結果
162	上江 宇大	(八代東)	村藤 野坂	21-8	1
163	北田 西永	(熊本農業)	功智 颯青	8-21	0
164	大田 中	(熊本)	野口 堀田	21-9	1
165	西永 中	(熊本高専熊本)	堀田 川	21-14	1
166	薪濱 歳下	(専修大学玉名)	久海 太郎	21-10	0
167	濱 歳下	(荅明・天草拓心)	久海 太郎	10-21	0
168	下竹 木	(天草)	田田 下	21-7	1
169	木 浜	(北稜)	田田 下	21-15	0
170	稲野 松	(八代)	野川 原	6-21	0
171	廣園 塚	(東稜)	野川 原	6-21	0
172	園 塚	(第一)	原田 形	21-11	1
173	清尾 寺	(熊本農業)	田形 岡	8-21	0
174	尾寺 高島	(玉名工業)	岡木 村	8-21	1
175	高島 山	(第二)	岡木 村	21-18	1
176	山 木	(熊本豊)	野下 中	6-21	0
177	木 田	(済々)	野下 中	21-18	1
178	小 濱	(熊本)	吉出 西	4-21	0
179	吉出 西	(鹿本)	林岡 井	21-7	1
180	西 林	(文徳)	岡井 森	21-7	0
181	岡井 森	(熊本商業)	田原 井	21-18	0
182	岡井 森	(八代清流)	田原 井	21-8	1
183	後 小	(人吉高五木分)	田原 井	21-10	0
184	高 中	(高森)	田原 井	21-7	1
185	酒越 中	(天草高倉岳)	田原 井	13-21	0
186	越 中	(大津)	田原 井	21-17	1
187	宮内 永村	(熊本高専八代)	田原 井	1-21	0
188	波嶽 後	(九州学院)	藤本 田	21-3	1
189	佐藤 本	(阿蘇中央)	藤本 田	0	0
190	間本 藤	(必由館)	藤本 田	21-7	1
191	車 藤	(真和)	藤本 田	17-21	0
192	憲亨 涼	(上天草)	藤本 田	4-21	0
193	憲亨 涼	(城北)	藤本 田	6-21	0
194	憲亨 涼	(八代農業泉分)	藤本 田	21-10	1
195	憲亨 涼	(千原台)	藤本 田	21-15	1
196	憲亨 涼	(御船)	藤本 田	15-21	0
197	憲亨 涼	(秀岳館)	藤本 田	21-16	1
198	憲亨 涼	(玉名)	藤本 田	15-21	0
199	憲亨 涼	(熊本西)	藤本 田	21-11	1
200	憲亨 涼	(小川工業)	藤本 田	8-21	0
201	憲亨 涼	(熊本中央)	藤本 田	10-21	1
202	憲亨 涼	(熊本工業)	藤本 田	21-11	1
203	憲亨 涼	(小国)	藤本 田	21-12	0
204	憲亨 涼	(芦北)	藤本 田	21-19	0
205	憲亨 涼	(熊本北)	藤本 田	21-6	1
206	憲亨 涼	(八代工業)	藤本 田	21-12	0
207	憲亨 涼	(熊本商工)	藤本 田	1-21	0
208	憲亨 涼	(東海大学星翔)	藤本 田	21-7	1
209	憲亨 涼	(天草工業)	藤本 田	21-8	0
210	憲亨 涼	(水俣)	藤本 田	5-21	0
211	憲亨 涼	(有明)	藤本 田	14-21	0
212	憲亨 涼	(翔陽)	藤本 田	11-21	0
213	憲亨 涼	(宇土)	藤本 田	0-21	0
214	憲亨 涼	(八代東A)	藤本 田	0-21	0

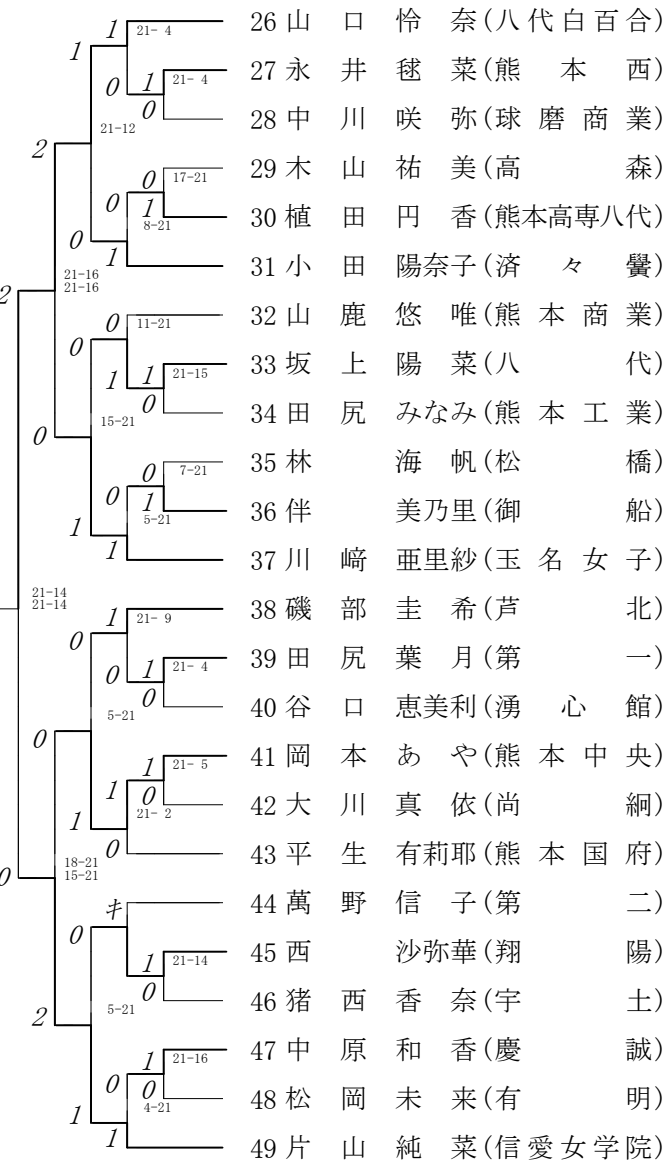


2016年度 高校総体 女子 : シングルス ベスト 32 (参加組数 : 391) : バドミントン



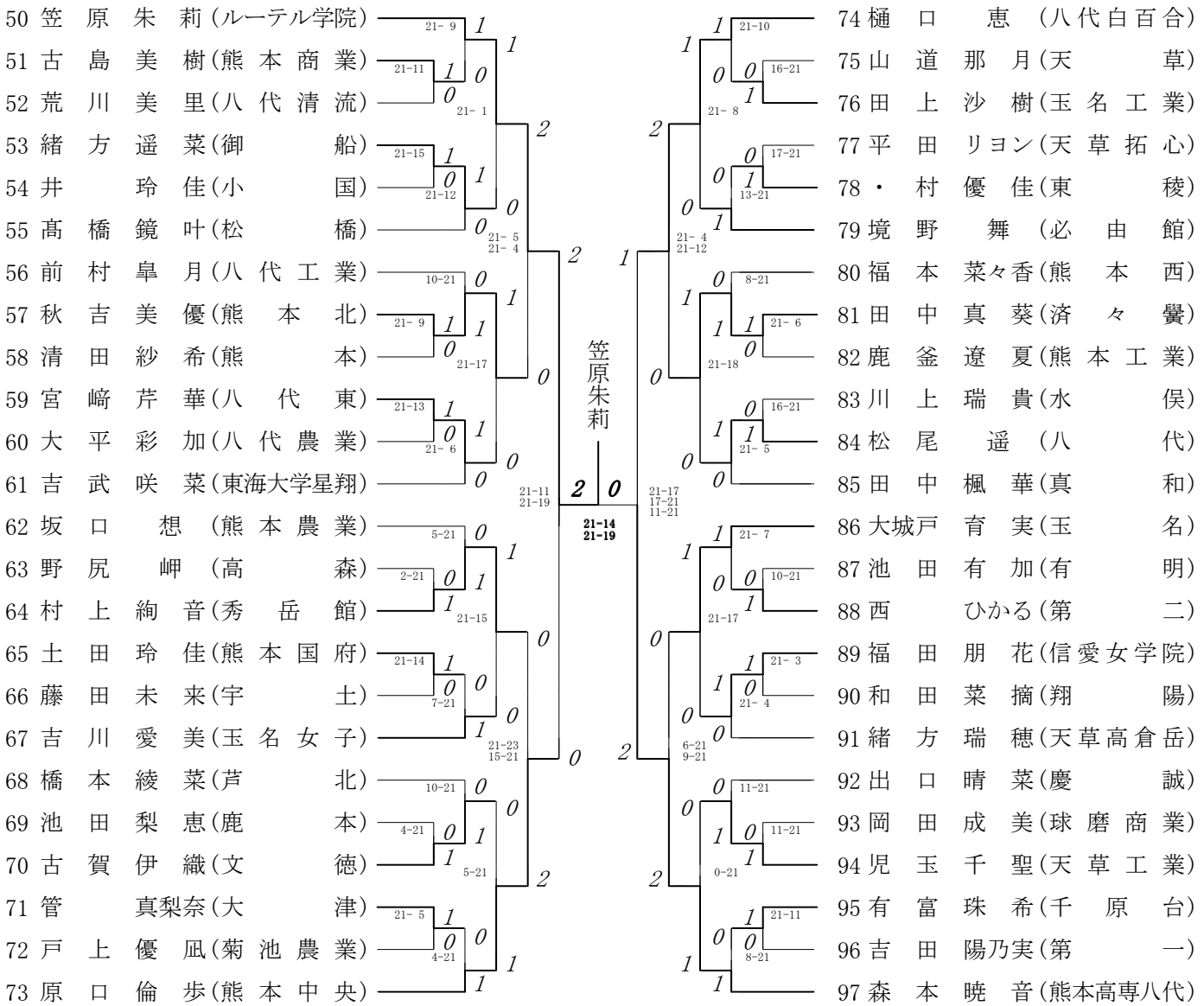
第1ブロック

第2ブロック



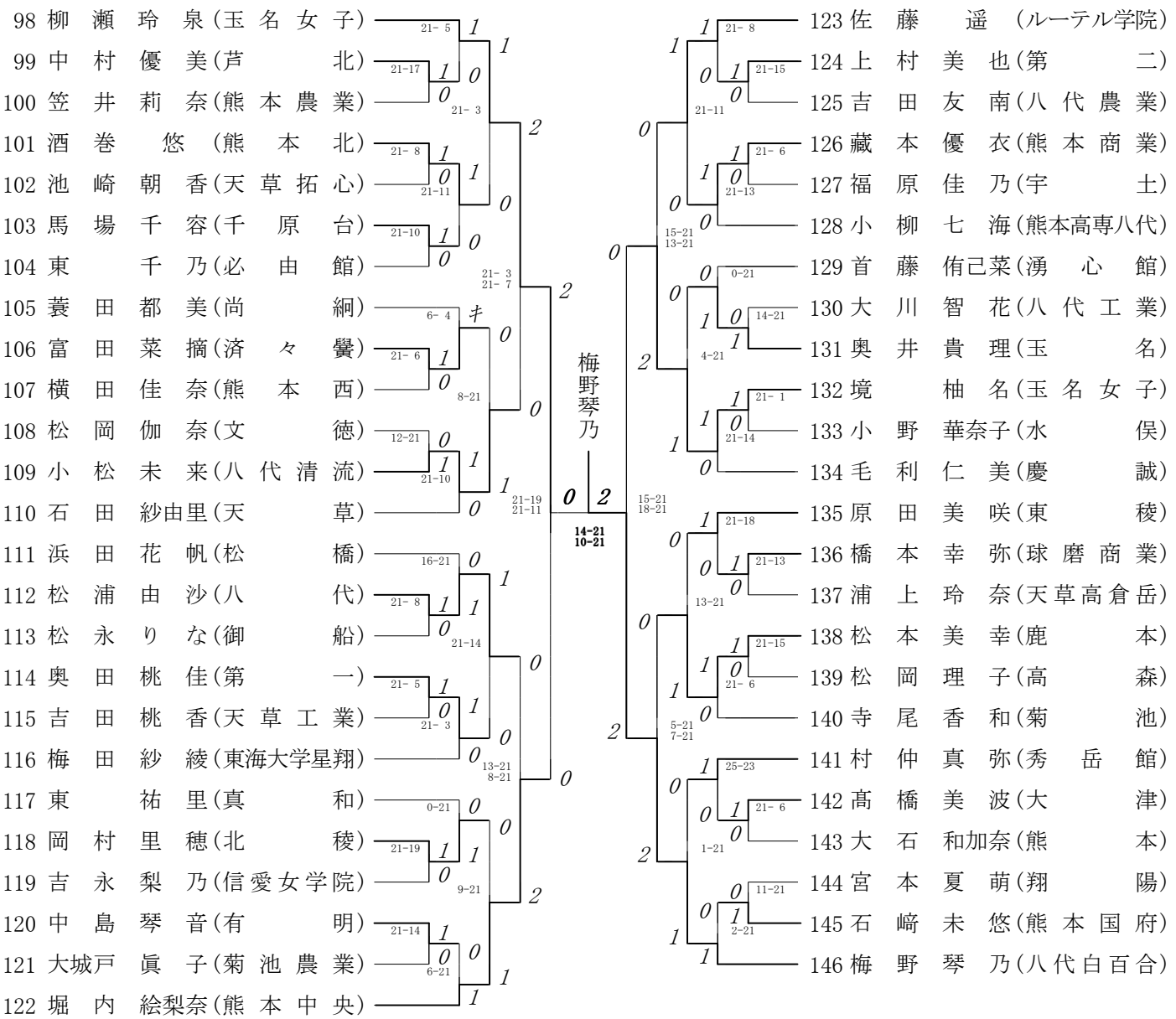
第3ブロック

第4ブロック



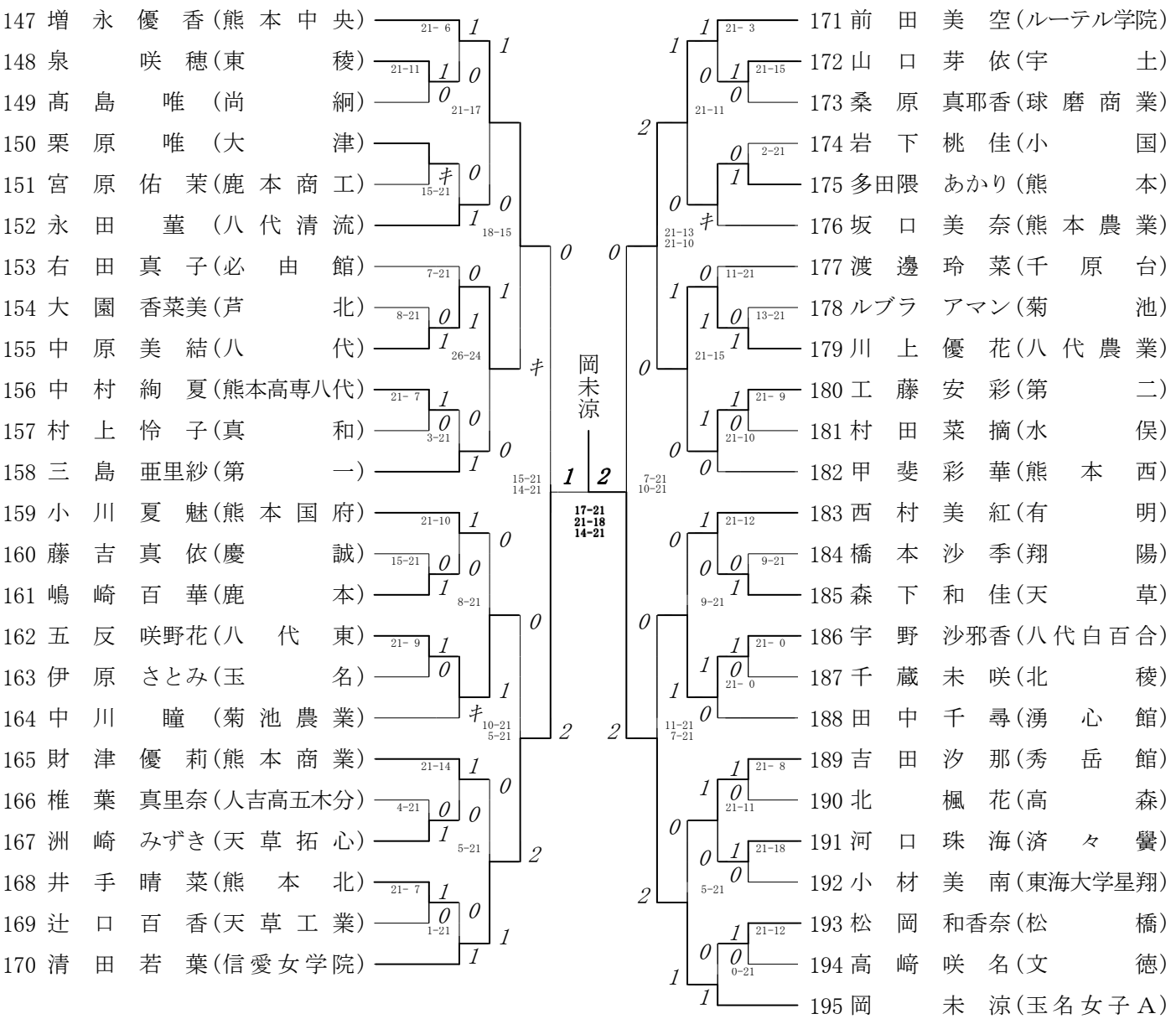
第5ブロック

第6ブロック



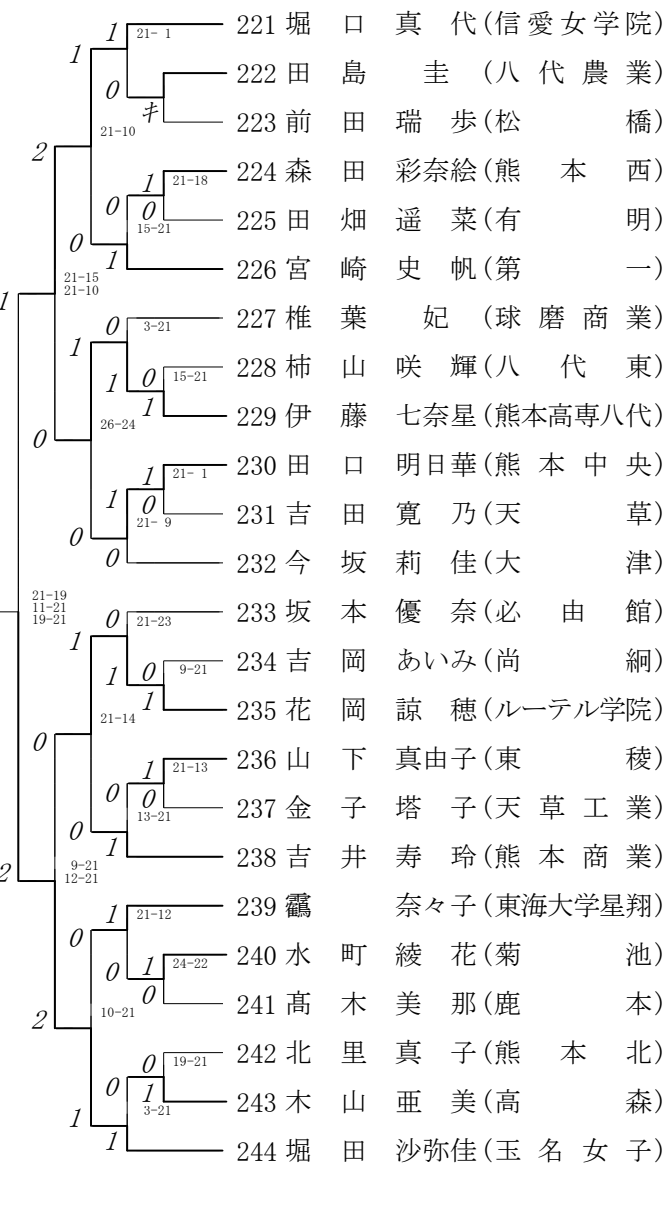
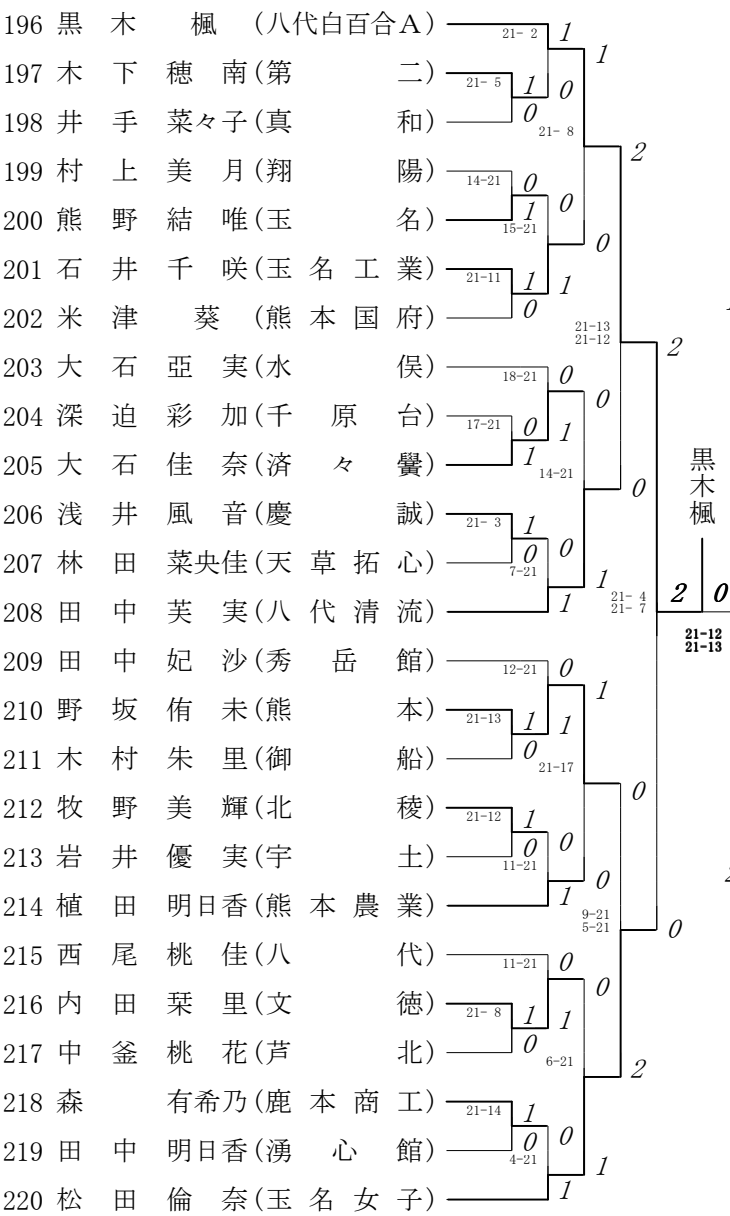
第7ブロック

第8ブロック



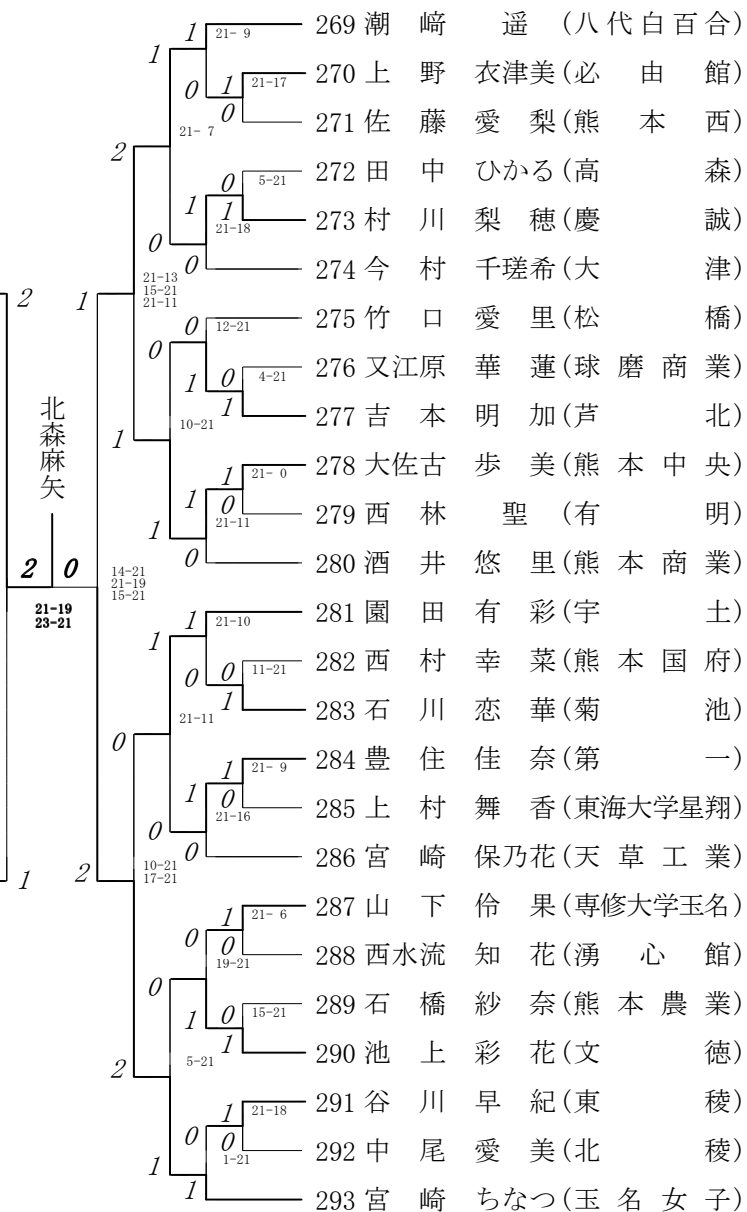
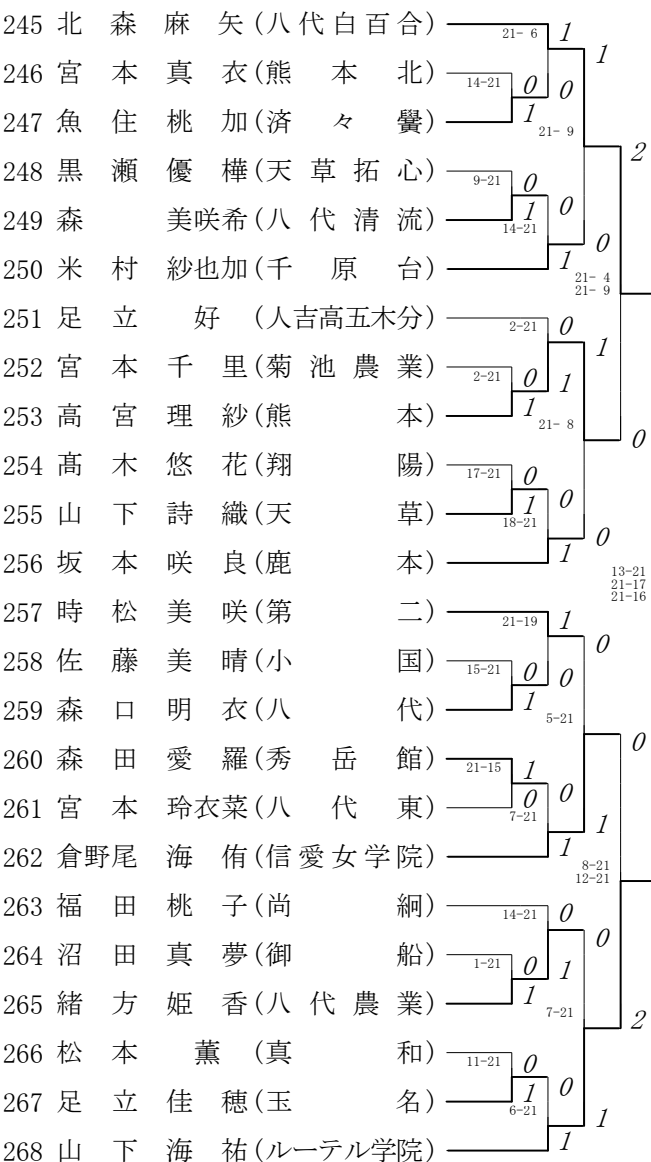
第9ブロック

第10ブロック



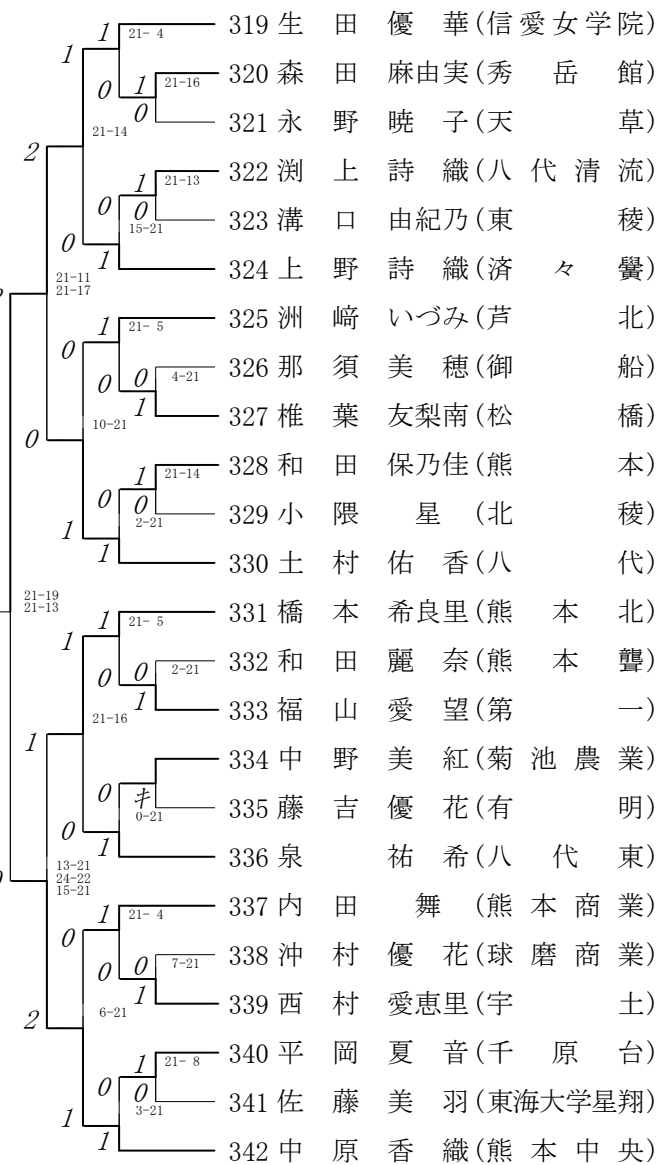
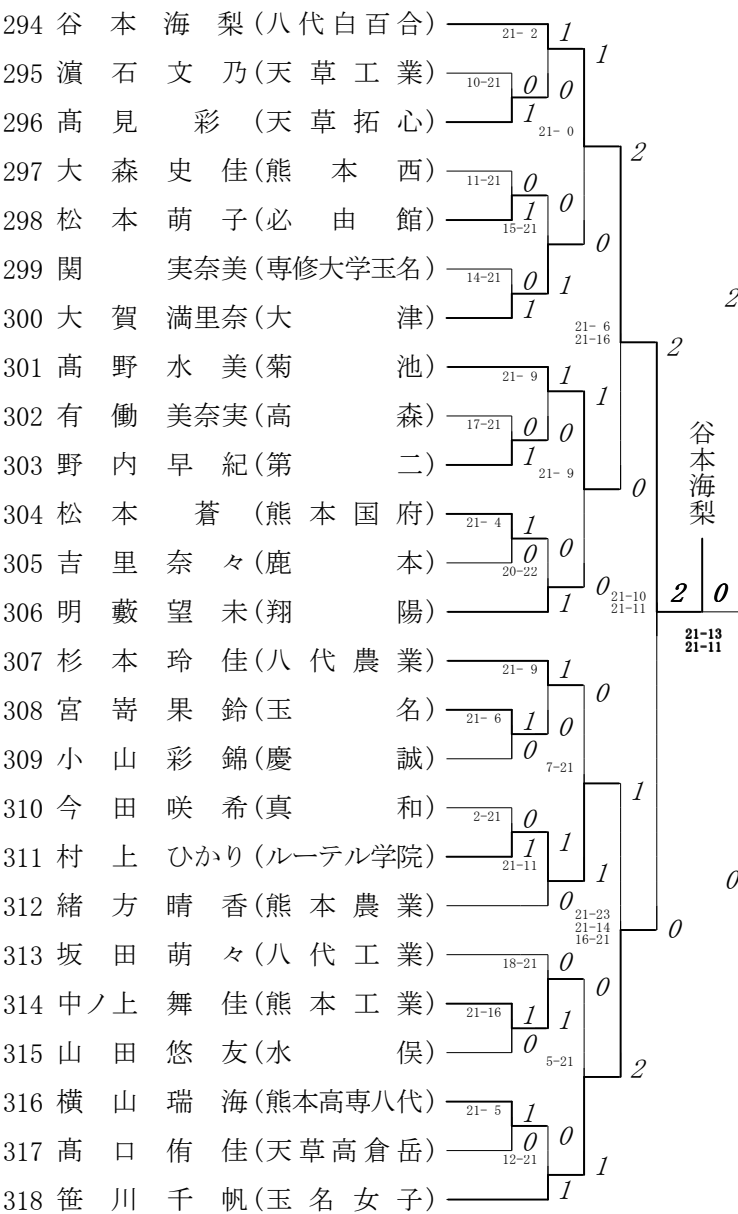
第 11 ブロック

第 12 ブロック



第 13 ブロック

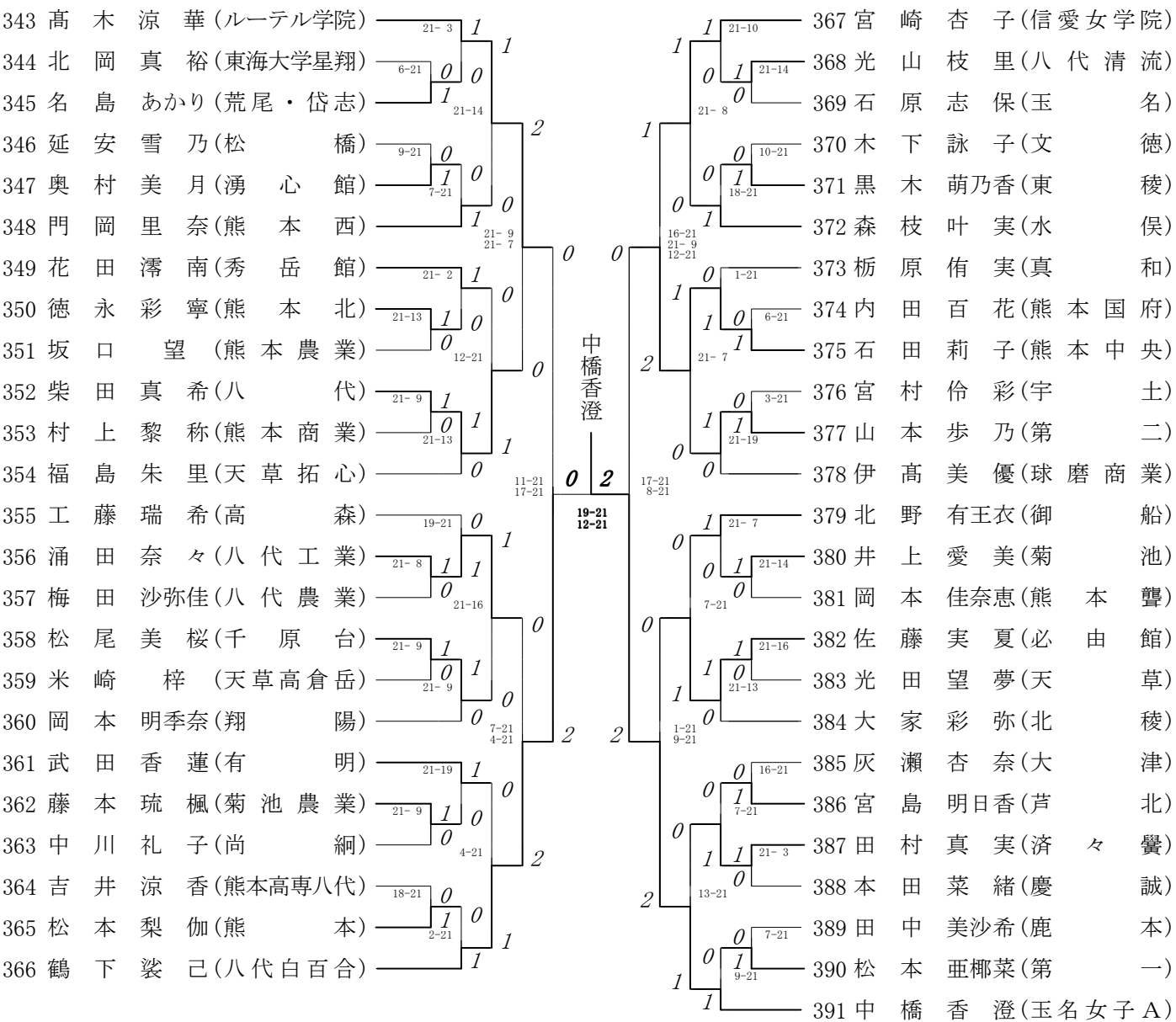
第 14 ブロック



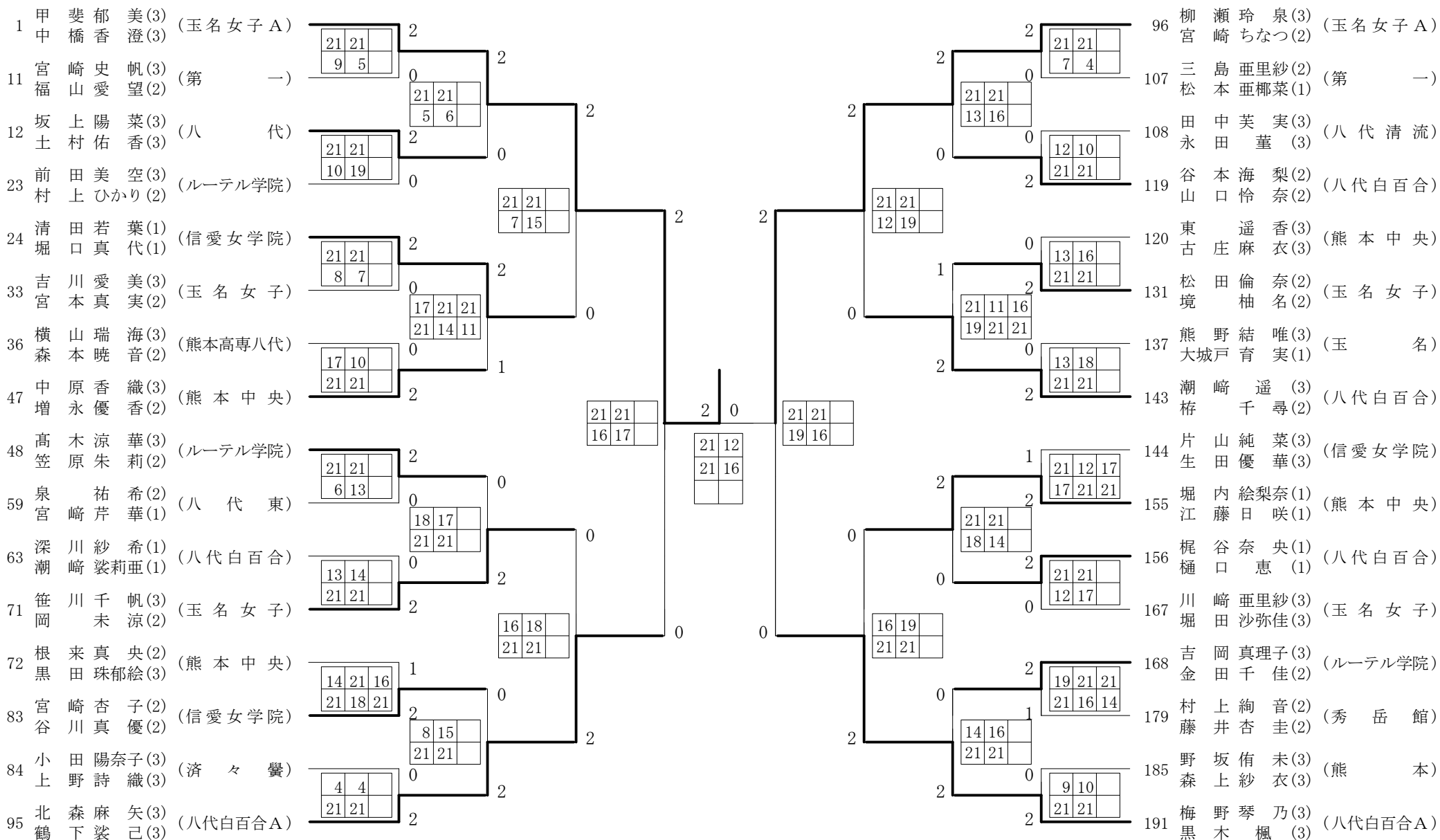


第 15 ブロック

第 16 ブロック

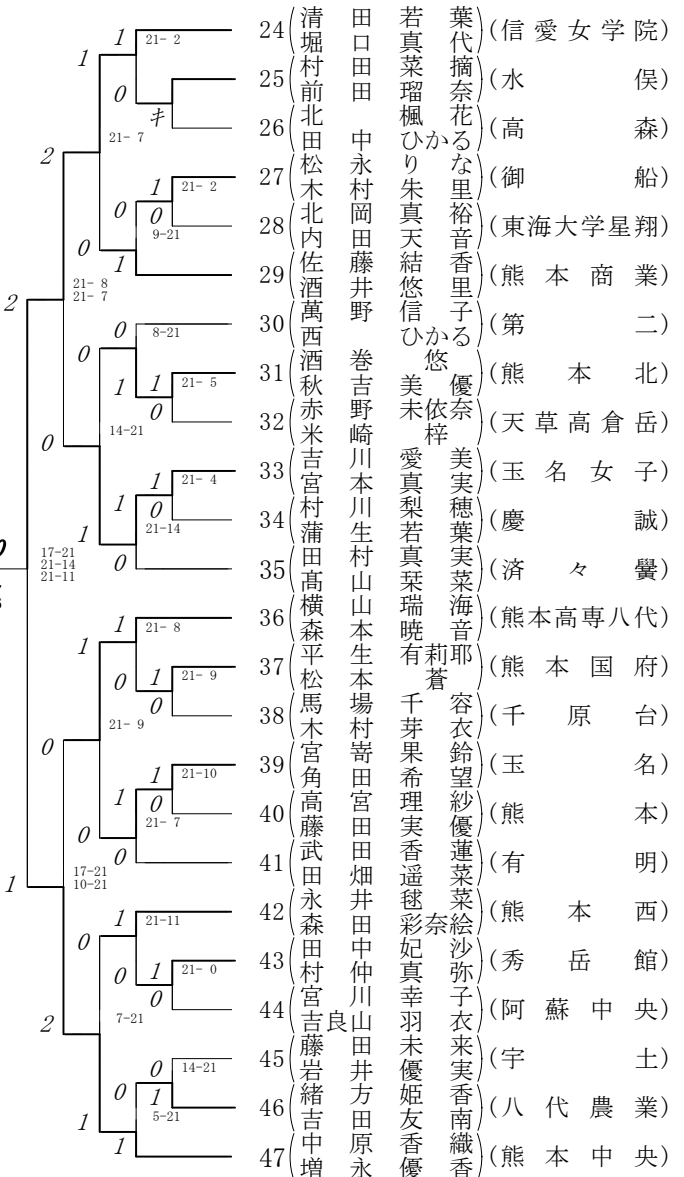
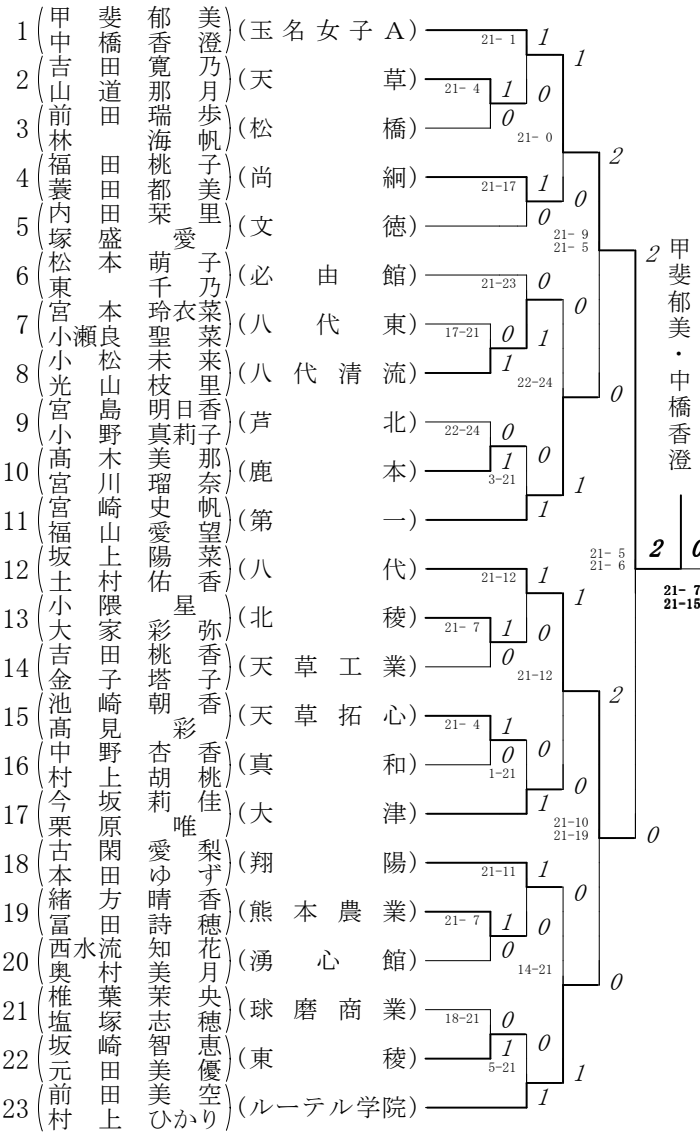


2016年度 高校総体 女子 :ダブルス ベスト 32 (参加組数 :191) :バドミントン



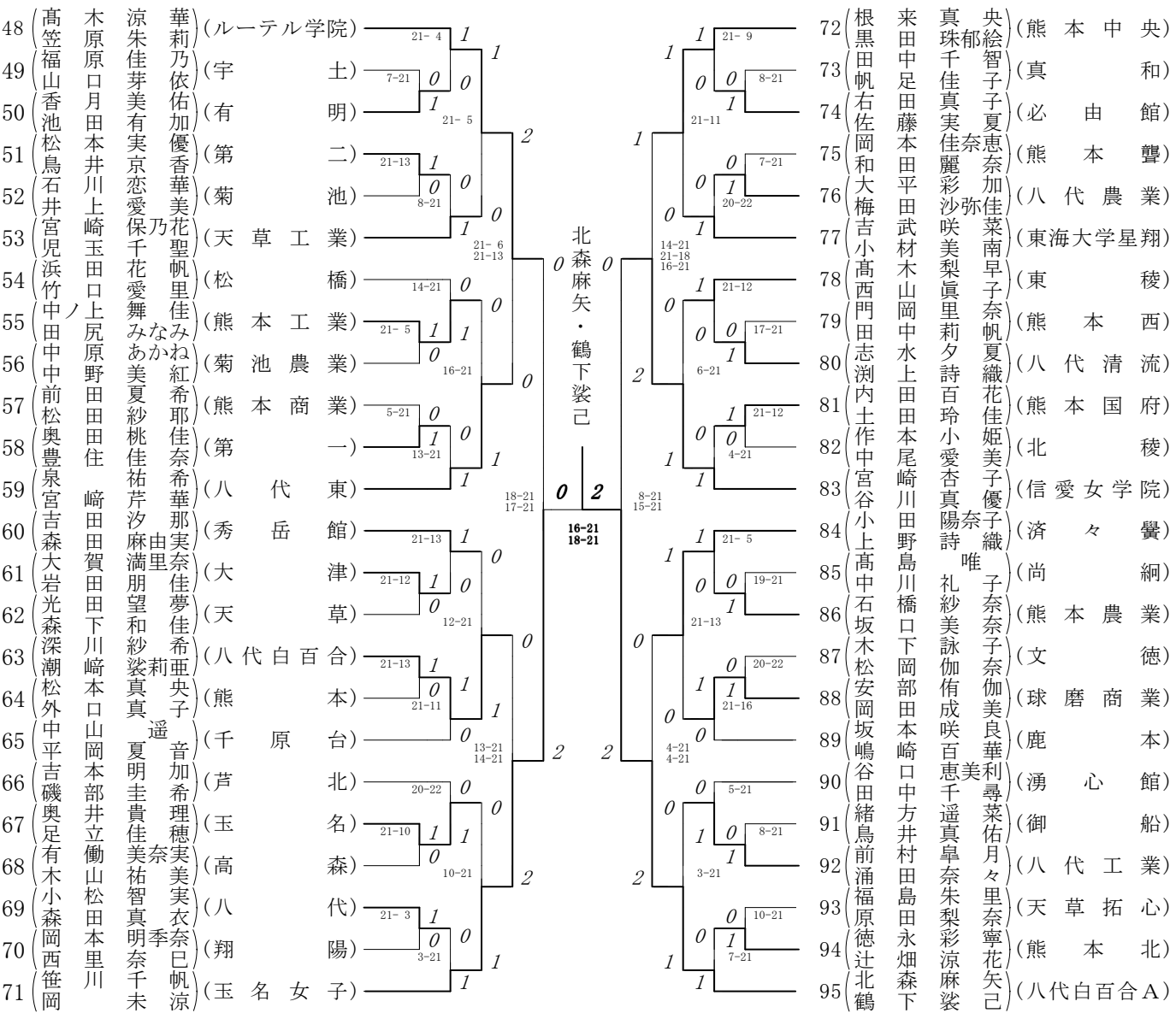
第1ブロック

第2ブロック



第3ブロック

第4ブロック



第5ブロック

第6ブロック

96	柳宮中	瀬崎釜村	玲ち桃優	なつ花美菜	(玉名女子 A)	21-5	I	I
97	中中	藤中	佑己	菜香	(芦北)	21-7	I	0
98	首田	方口	明瑞	香穂	(湧心館)	21-4	0	I
99	緒高	井谷	侑菜	佳子	(天草高倉岳)	21-11	I	0
100	高井	手本	菜晴	香穂	(真和)	13-21	0	I
101	岡牧	野川	里美	輝魅	(北稜)	21-7	I	0
102	小米	津	夏奈	子香	(熊本国府)	21-15	I	0
103	鷺上	村林	舞聖	来希	(東海大学星翔)	21-12	I	0
104	西松	岡田	未瑞	沙奈	(有明)	13-21	0	I
105	内田	中石	美佳	真奈	(鹿本)	11-21	0	I
106	大田	島本	真里	紗菜	(濟々)	11-21	I	0
107	三松	中田	里奈	菜実	(第一)	21-13	I	0
108	永椎	葉橋	友鏡	南叶	(八代清流)	21-9	I	0
109	高上	野村	衣成	津美	(松橋)	4-21	0	I
110	中佐	藤内	遥	子楓	(必由館)	21-15	I	0
111	山藤	本上	琉優	風彩	(ルーテル学院)	21-5	I	0
112	戸園	田村	有愛	里紗	(菊池農業)	21-11	0	I
113	西石	山下	紗詩	織	(宇土)	12-21	0	I
114	山田	島田	主	織	(天草)	21-12	I	0
115	野平	田田	詩里	佳奈	(八代農業)	21-11	I	0
116	林秋	田木	菜春	綾奈	(天草拓心)	9-21	0	I
117	尋原	武月	亜	奈	(第二)	21-19	I	0
118	秋野	畑本	綾	妃梨	(熊本)	7-21	0	I
119	山谷	山口	海怜	奈	(八代白百合)	7-21	I	I

柳瀬玲泉・宮崎ちなつ

21-12  
21-19

21-13  
21-16

12-21  
10-21

21-19  
11-21  
16-21

13-21  
18-21

8-21

7-21

7-21

7-21

7-21

120	東古	庄村	遥麻	香衣	(熊本中央)	21-1	I	I
121	西山	本原	明志	香舞	(熊本西)	15-21	0	I
122	中山	山片	和彩	香錦	(慶誠)	21-12	0	I
123	小尾	原村	彩	奏	(東稜)	17-21	0	I
124	尾星	尾高	朋紗	華加	(千原台)	21-17	I	0
125	米松	伊堤	美菜	桜優	(球磨商業)	13-21	0	I
126	伊堤	坂植	美菜	乃	(熊本農業)	17-21	0	I
127	工松	宮森	美佑	香奈	(高森)	12-21	I	0
128	森井	北大	有晴	結菜	(鹿本商工)	21-16	I	0
129	大坂	松境	真智	乃菜	(熊本北)	2-21	0	I
130	大坂	松境	萌倫	花々	(八代工業)	2-21	I	0
131	松境	中柴	柚美	奈名	(玉名女子)	21-19	I	0
132	柴花	森関	美愛	結希	(八代)	21-18	0	I
133	森関	山和	奈美	南羅	(秀岳館)	18-21	0	I
134	関山	和村	美奈	美果	(専修大学玉名)	19-21	0	I
135	和村	古山	菜美	摘月	(翔陽)	13-21	0	I
136	古山	熊大	美梨	里央	(信愛女学院)	12-21	I	0
137	熊大	大小	結育	唯実	(玉名)	13-21	I	0
138	大小	小山	亞華	子美	(水俣)	12-21	0	I
139	小山	田大	悠愛	唯美	(熊本商業)	21-10	I	0
140	大吉	沼松	真依	依み	(尚綱)	8-21	I	0
141	沼松	今管	真佳	夢穂	(御船)	7-21	0	I
142	今管	潮梶	千真	希奈	(大津)	7-21	0	I
143	潮梶	梶	千真	遥	(八代白百合)	7-21	I	I

第7ブロック

第8ブロック

順位	選手名	所属校	対戦相手	スコア	結果	順位	選手名	所属校	対戦相手	スコア	結果
144	片生 日吉	(信愛女学院)	山田 置田	21-9	1	168	吉金 渡深	(ルーテル学院)	岡田 邊迫	21-5	1
145	高灰 笠岩	(第一)	橋瀬 井村	21-18 / 0	0	169	松吉 岩佐	(千原台)	本里 下藤	21-5	0
146	岩波 奈歩	(大津)	反山 崎瀨	21-5	1	170	上境 北伴	(鹿本)	橋松 森松	21-10	0
147	花野 輝	(熊本農業)	山崎 瀨本	2-21	0	171	藤村 野野	(小国)	大野 高	0 / 5-21	0
148	野 咲	(八代東)	本藤 安岡	21-9	1	172	有美 希美	(必由館)	松大 明	0 / 21-7	0
149	野 咲	(天草拓心)	岡田 上井	21-17 / 12-21 / 17-21	0	173	衣里 美音	(御船)	松大 明	19-21 / 21-16 / 21-14	0
150	藤 翔	(真和)	山内 藤谷	9-21	0	174	美由 明瑞	(熊本北)	藤 毛	0 / 10-21	0
151	雪 和悠	(松橋)	藤谷 口藤	16-21	0	175	美由 明瑞	(八代草)	山 辻	0 / 21-11	0
152	山 川	(水俣)	西村 田島	6-21	2	176	瑞 望	(天草)	大 洲	19-21	0
153	石 田	(玉名工業)	原 音岡	21-7	1	177	望 悠	(翔陽)	野 森	0 / 11-21	0
154	西 松	(熊本国府)	藤本 上上	9-21	0	178	彩 遙	(熊本西)	中 本	0 / 9-21	0
155	堀 江	(熊本中央)	藤本 上上	21-18 / 21-14	0	179	香 音	(秀岳)	藤 毛	14-21 / 16-21	0
156	樋 樋	(八代百合)	藤谷 口藤	21-9	1	180	美音 世子	(慶誠)	山 辻	0 / 17-21	0
157	伊 中	(熊本高専八代)	西村 田島	21-5	0	181	日 菜	(東稜)	大 洲	1 / 21-7	0
158	猪 宮	(宇土)	田島 原音	21-5	2	182	美 乃	(芦北)	山 時	0 / 19-21	0
159	和 名	(荒尾・岱志)	原音 岡藤	21-9	1	183	乃 咲	(第二)	山 時	0 / 21-6	0
160	石 瀬	(球磨商業)	藤本 上上	21-16	0	184	香 乃	(天草工業)	野 森	0 / 16-21	0
161	工 杉	(高森)	藤本 上上	21-12 / 21-17	0	185	未 衣	(熊本)	野 森	9-21 / 10-21	0
162	池 古	(八代農業)	藤本 上上	21-14	1	186	瞳 里	(菊池農業)	中 宮	0 / 5-21	0
163	古 久	(文徳)	藤本 上上	20-22	0	187	美 咲	(八代清流)	河 高	0 / 6-21	0
164	富 阿	(有明)	藤本 上上	9-21	0	188	美 咲	(菊池)	野 高	1 / 7-21	0
165	阿 梅	(済々黌)	藤本 上上	21-12	1	189	美 咲	(熊本商業)	野 高	0 / 21-14	0
166	梅 佐	(東海大学星翔)	藤本 上上	9-21	0	190	美 咲	(玉名)	伊 梅	0 / 5-21	0
167	川 堀	(玉名女子)	藤本 上上	9-21	1	191	美 咲	(八代百合A)	伊 梅	1 / 5-21	1

梅野琴乃・黒木楓