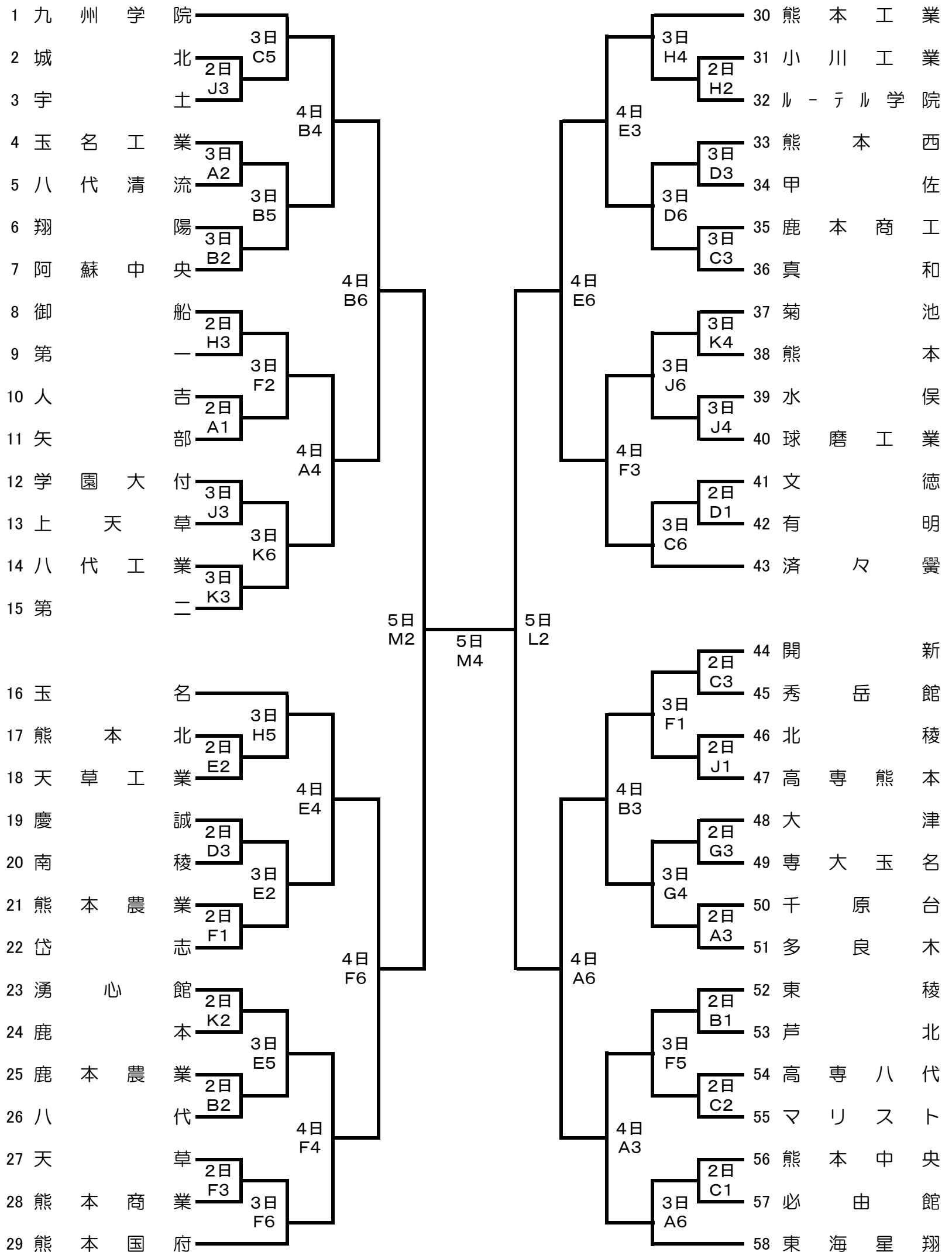


平成29年度 熊本県高等学校総合体育大会 バスケットボール競技男子組合せ

				会場別・コート別試合数											
				東海星翔		済々黷		熊本農業		大津		菊池		菊池市総合体育館	
期日	曜日	試合開始	競技時間	Aコート	Bコート	Cコート	Dコート	Eコート	Fコート	Gコート	Hコート	Jコート	Kコート	Lコート	Mコート
平成29年6月2日	金	14:00	8-2-8-7-8-2-8	3ゲーム	3ゲーム	3ゲーム	3ゲーム	3ゲーム	3ゲーム	3ゲーム	3ゲーム	3ゲーム	3ゲーム	*	*
平成29年6月3日	土	9:00	8-2-8-7-8-2-8	6ゲーム	5ゲーム	6ゲーム	6ゲーム	6ゲーム	6ゲーム	6ゲーム	5ゲーム	6ゲーム	6ゲーム	*	*
平成29年6月4日	日	9:00	10分正式4Q	6ゲーム	6ゲーム	*	*	6ゲーム	6ゲーム	*	*	*	*	*	*
平成29年6月5日	月	9:30	10分正式4Q	*	*	*	*	*	*	*	*	*	*	2ゲーム	4ゲーム



平成29年度 熊本県高等学校総合体育大会 バスケットボール競技 女子組合せ表

会場別係役員																			
東海星翔 A・B			済々覺 C・D			熊本農業 E・F			大津 G・H			菊池 J・K			菊池市総合体育館 L・M				
期	日	会場	審判	報道	会場	審判	報道	会場	審判	報道	会場	審判	報道	会場	審判	報道	会場	審判	報道
6月	2日(金)	西村	岩尾	上原	宇土	友川	友川	田元	佐藤	佐藤	前田	前田	前田	有馬	有馬	渡邊	*	*	*
6月	3日(土)	西村	東田	西村	宇土	友川	友川	田元	渡邊	横田	前田	上原	上原	有馬	有馬	佐藤	*	*	*
6月	4日(日)	西村	上原	渡邊	*	*	*	田元	有馬	友川	*	*	*	*	*	*	*	*	*
6月	5日(月)	*	*	*	*	*	*	*	*	*	*	*	*	*	*	*	専門委員全員		

