

平成29年度熊本県高等学校総合体育大会サッカー競技(男子) 組合せ表

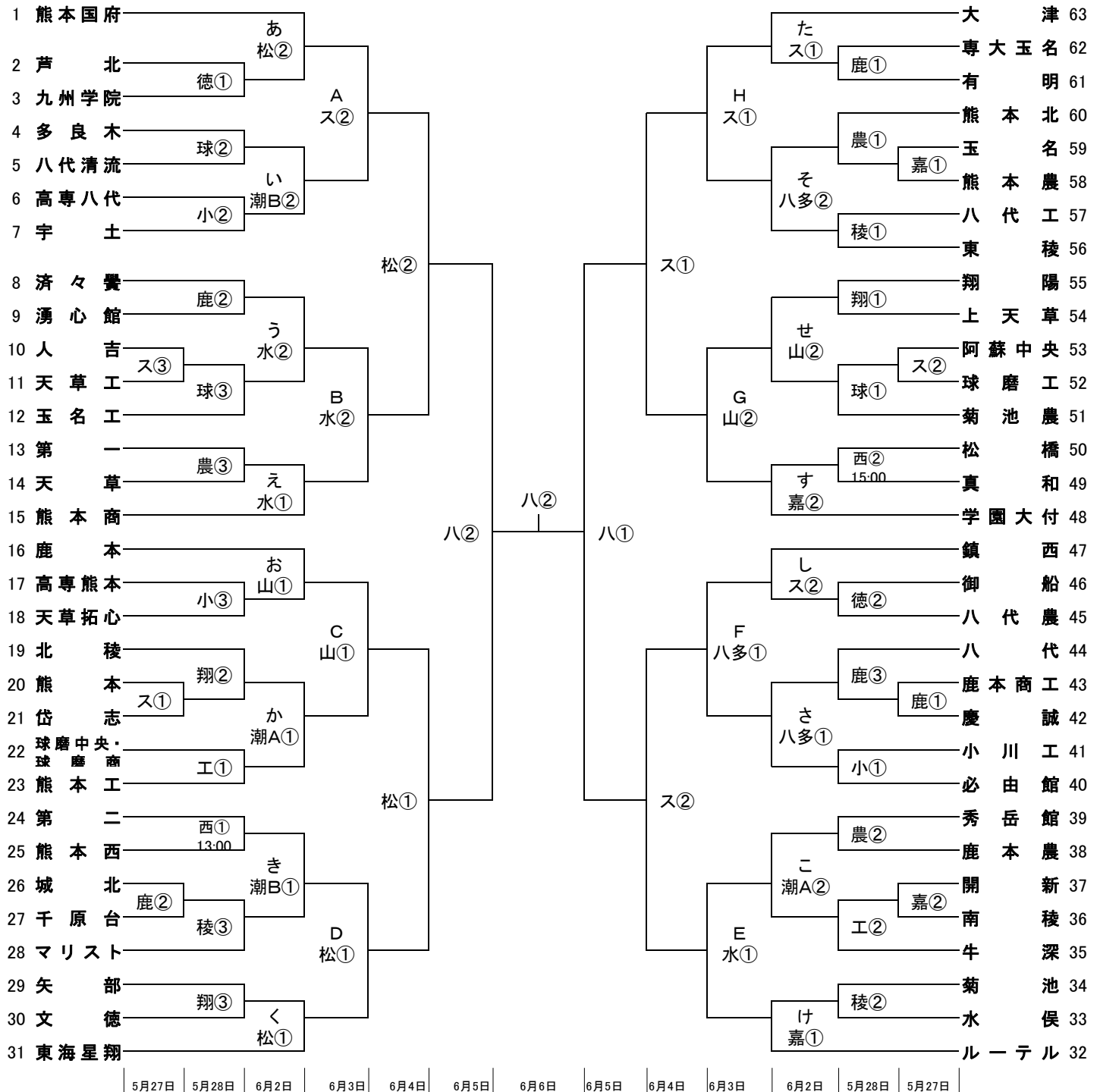
1 会場

県営八代運動公園陸上競技場(八)・県営八代運動公園多目的広場(八多)・熊本県民総合運動公園スポーツ広場(ス)
 嘉島町運動公園(嘉)・エコパーク水俣陸上競技場(水)・エコパーク水俣潮騒の広場(潮A、潮B)・山鹿市カルチャースポーツセンター(山)
 松前記念サッカー場(松)・九州学院徳王グラウンド(徳)・熊本西高校(西)・東稜高校(稜)熊本工業高校(工)・熊本農業高校(農)
 小川工業高校(小)・鹿本商工高校(鹿)・翔陽高校(翔)・球磨工業高校(球)

2 交替 9名通告 5名

3 試合時間およびキックオフの時間

| | | | |
|------|----------|-----------------------|--------------|
| 1回戦 | 5月27日(土) | ①10:00 ②12:00 ③14:00 | (70分-20分-PK) |
| 2回戦 | 5月28日(日) | ①10:00 ②12:00 ③14:00 | (70分-20分-PK) |
| 3回戦 | 6月 2日(金) | ①13:30 ②15:30 | (70分-20分-PK) |
| 4回戦 | 6月 3日(土) | ①11:00 ②13:30 | (70分-20分-PK) |
| 準々決勝 | 6月 4日(日) | ①11:00 ②13:30 | (70分-20分-PK) |
| 準決勝 | 6月 5日(月) | ①11:00 ②13:30 | (70分-20分-PK) |
| 決勝 | 6月 6日(火) | ①(女子)11:00 ②(男子)13:30 | (70分-20分-PK) |



平成29年度熊本県高等学校総合体育大会サッカー競技(女子) 組合せ表

- 1 会場 県営八代運動公園陸上競技場(八)・県営八代運動公園多目的広場(八多)
松前記念サッカー場(松)・熊本農業高校(農)
- 2 交替 9名通告 5名
- 3 試合時間およびキックオフの時間

| | | | | | |
|-----|----------|------------|------------|--------|--------------|
| 1回戦 | 5月27日(土) | ①10:00 | ②12:00 | ③14:00 | (70分-20分-PK) |
| 準決勝 | 6月 3日(土) | ①11:00 | ②13:30 | | (70分-20分-PK) |
| 決勝 | 6月 6日(火) | ①(女子)11:00 | ②(男子)13:30 | | (70分-20分-PK) |

