

平成29年度熊本県高等学校総合体育大会日本拳法競技結果（第1日目）

男子団体

| | | |
|----|--------|-----|
| 優勝 | 翔陽高校 | 初優勝 |
| 2位 | 阿蘇中央高校 | |
| 3位 | 矢部高校 | |

女子団体

| | | |
|----|--------|-----------------|
| 優勝 | 矢部高等学校 | 5年連続5回目 1校出場 |
|----|--------|-----------------|

1年男子個人戦

| | | | |
|----|-------|------|-------|
| 優勝 | 亀谷 幸祐 | 矢部高校 | 3勝 0敗 |
| 2位 | 向 勇輝 | 翔陽高校 | 2勝 1敗 |
| 3位 | 中村 柚翔 | 翔陽高校 | 1勝 2敗 |

1年女子個人戦

| | | | |
|----|--------|--------|-------|
| 優勝 | 岩永 純菜 | 阿蘇中央高校 | 2勝 0敗 |
| 2位 | 古津 裕那 | 翔陽高校 | 1勝 1敗 |
| 3位 | 大城 菜々子 | 菊池高校 | 0勝 2敗 |

平成29年度第45回熊本県高等学校総合体育大会 日本拳法競技 第1日目 成績詳細
 期 日 平成29年6月3日(土) 12:00～ 会場：熊本県立翔陽高等学校武道場

男子団体

| | | | | | |
|------|------------|------|------|------------|------|
| 第1試合 | 翔陽高校 5対0 | 菊池高校 | 第4試合 | 阿蘇中央高校 5対0 | 菊池高校 |
| 第2試合 | 阿蘇中央高校 3対1 | 矢部高校 | 第5試合 | 菊池高校 1対3 | 矢部高校 |
| 第3試合 | 翔陽高校 3対1 | 菊池高校 | 第6試合 | 阿蘇中央高校 0対1 | 翔陽高校 |

1年個人戦 男子4名 女子3名・・・リーグ戦

| | | | | | |
|------|------------|------|-------|-------|------|
| 第1試合 | 上野 浩輝 (棄権) | 阿蘇中央 | 0 対 2 | 亀谷 幸祐 | 矢 部 |
| 第2試合 | 向 勇輝 | 翔 陽 | 1 対 0 | 中村 柚翔 | 翔 陽 |
| 第3試合 | 大城菜々子 | 菊 池 | 0 対 2 | 古津 裕那 | 翔 陽 |
| 第4試合 | 上野 浩輝 (棄権) | 阿蘇中央 | 0 対 2 | 中村 柚翔 | 翔 陽 |
| 第5試合 | 亀谷 幸祐 | 矢 部 | 2 対 0 | 向 勇輝 | 翔 陽 |
| 第6試合 | 大城菜々子 | 菊 池 | 0 対 1 | 岩永 純菜 | 阿蘇中央 |
| 第7試合 | 上野 浩輝 (棄権) | 阿蘇中央 | 0 対 2 | 向 勇輝 | 翔 陽 |
| 第8試合 | 亀谷 幸祐 | 矢 部 | 1 対 0 | 中村 柚翔 | 翔 陽 |
| 第9試合 | 岩永 純菜 | 阿蘇中央 | 2 対 0 | 古津 裕那 | 翔 陽 |

平成29年度熊本県高等学校総合体育大会日本拳法競技結果（第2日目）

男子個人

| | | |
|----|--------|--------|
| 優勝 | 野尻 聖馬 | 阿蘇中央高校 |
| 2位 | 立田 永遠 | 矢部高校 |
| 3位 | 永富 京太郎 | 阿蘇中央高校 |

女子個人

リーグ戦

| | | | |
|----|-------|------|-------|
| 優勝 | 渡邊 知佳 | 矢部高校 | 2勝 0敗 |
| 2位 | 安永 愛美 | 矢部高校 | 1勝 1敗 |
| 3位 | 亀谷 舞衣 | 矢部高校 | 0勝 2敗 |

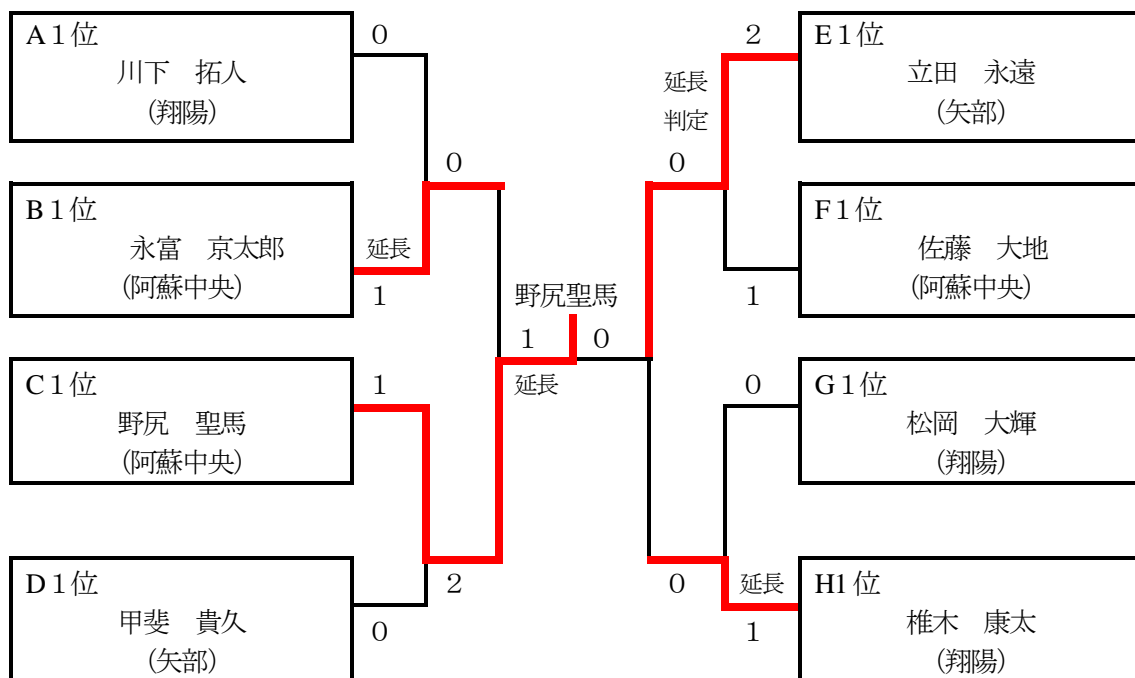
平成29年度第45回熊本県高等学校総合体育大会 **日本拳法競技** 第2日目 成績詳細

期 日 平成29年6月4日(日) 10:00～ 会場：熊本県立翔陽高等学校武道場

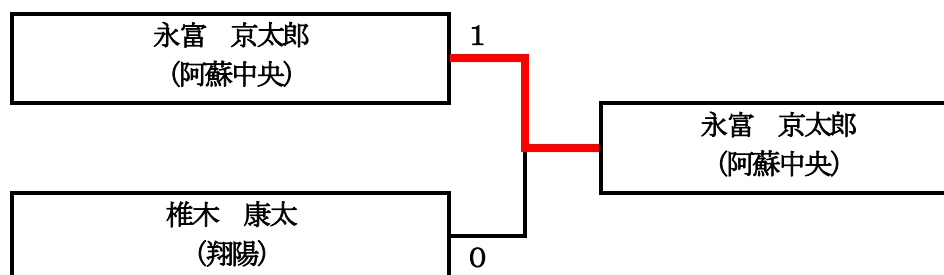
男子個人予選リーグ

| | | | | | | | | |
|---|-------|------------|------|---|---|---|------------|------|
| A | 第1試合 | 川下 拓人 | 翔 陽 | 2 | 対 | 0 | 亀井 星右 (棄権) | 阿蘇中央 |
| B | 第2試合 | 永富京太郎 | 阿蘇中央 | 2 | 対 | 0 | 中村 康佑 | 翔 陽 |
| | 第5試合 | 中川 愛斗 | 菊 池 | 0 | 対 | 0 | 中村 康佑 | 翔 陽 |
| | 第8試合 | 永富京太郎 | 阿蘇中央 | 2 | 対 | 0 | 中川 愛斗 | 菊 池 |
| C | 第3試合 | 野尻 聖馬 | 阿蘇中央 | 1 | 対 | 0 | 佐々 智也 | 菊 池 |
| | 第6試合 | 佐々 智也 | 菊 池 | 0 | 対 | 1 | 松本 和也 | 翔 陽 |
| | 第9試合 | 野尻 聖馬 | 阿蘇中央 | 2 | 対 | 0 | 松本 和也 | 翔 陽 |
| D | 第4試合 | 甲斐 貴久 | 矢 部 | 1 | 対 | 1 | 春日 拓樹 | 翔 陽 |
| | 第7試合 | 佐藤 凜樹 | 阿蘇中央 | 0 | 対 | 0 | 春日 拓樹 | 翔 陽 |
| | 第10試合 | 甲斐 貴久 | 矢 部 | 2 | 対 | 0 | 佐藤 凜樹 | 阿蘇中央 |
| E | 第1試合 | 井 彰吾 | 阿蘇中央 | 0 | 対 | 0 | 福田 侑正 | 翔 陽 |
| | 第5試合 | 立田 永遠 | 矢 部 | 1 | 対 | 1 | 福田 侑正 | 翔 陽 |
| | 第9試合 | 井 彰吾 | 阿蘇中央 | 0 | 対 | 1 | 立田 永遠 | 矢部 |
| F | 第2試合 | 佐藤 大地 | 阿蘇中央 | 2 | 対 | 0 | 本田 洸輝 (棄権) | 翔陽 |
| | 第6試合 | 本田 洸輝 (棄権) | 翔 陽 | 0 | 対 | 2 | 栗屋 幸春 | 矢 部 |
| | 第10試合 | 佐藤 大地 | 阿蘇中央 | 1 | 対 | 0 | 栗屋 幸春 | 矢 部 |
| G | 第3試合 | 松岡 大輝 | 翔 陽 | 1 | 対 | 0 | 植木野一成 | 阿蘇中央 |
| | 第7試合 | 茅野刀志郎 | 菊 池 | 2 | 対 | 0 | 植木野一成 | 阿蘇中央 |
| | 第11試合 | 松岡 大輝 | 翔 陽 | 1 | 対 | 0 | 茅野刀志郎 | 菊 池 |
| H | 第4試合 | 椎木 康太 | 翔 陽 | 0 | 対 | 0 | 岩下 龍星 | 阿蘇中央 |
| | 第8試合 | 坂本 悠 | 菊 池 | 0 | 対 | 2 | 岩下 龍星 | 阿蘇中央 |
| | 第12試合 | 椎木 康太 | 翔 陽 | 2 | 対 | 0 | 坂本 悠 | 菊 池 |

男子個人戦決勝トーナメント



3位決定戦



女子個人戦決勝リーグ戦

| | 安永愛美 (矢部) | 渡邊知佳 (矢部) | 亀谷舞衣 (矢部) |
|-----------|-----------|-----------|-----------|
| 安永愛美 (矢部) | | 0 - 1 | 2 - 0 |
| 渡邊知佳 (矢部) | ③ 1 - 0 | | 2 - 0 |
| 亀谷舞衣 (矢部) | ① 0 - 2 | ② 0 - 2 | |