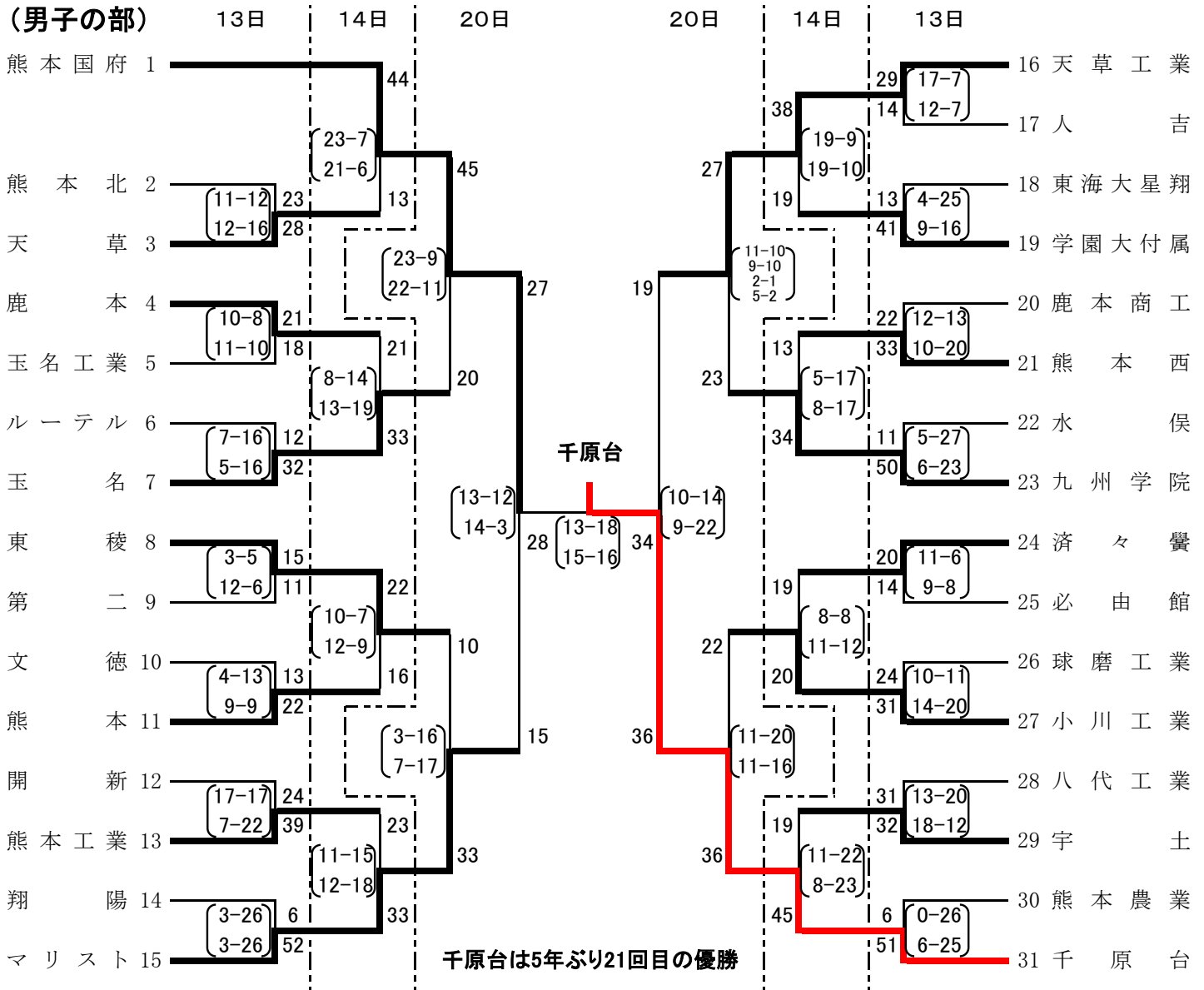


平成31年度全九州高等学校体育大会  
第69回全九州高等学校ハンドボール競技大会熊本県予選

期日:平成31年4月13日～4月21日

会場:鹿本体育館・鹿央体育館・千原台高校・オムロン鹿陽センター・和水スカイクーム2000

(男子の部)



(女子の部)

