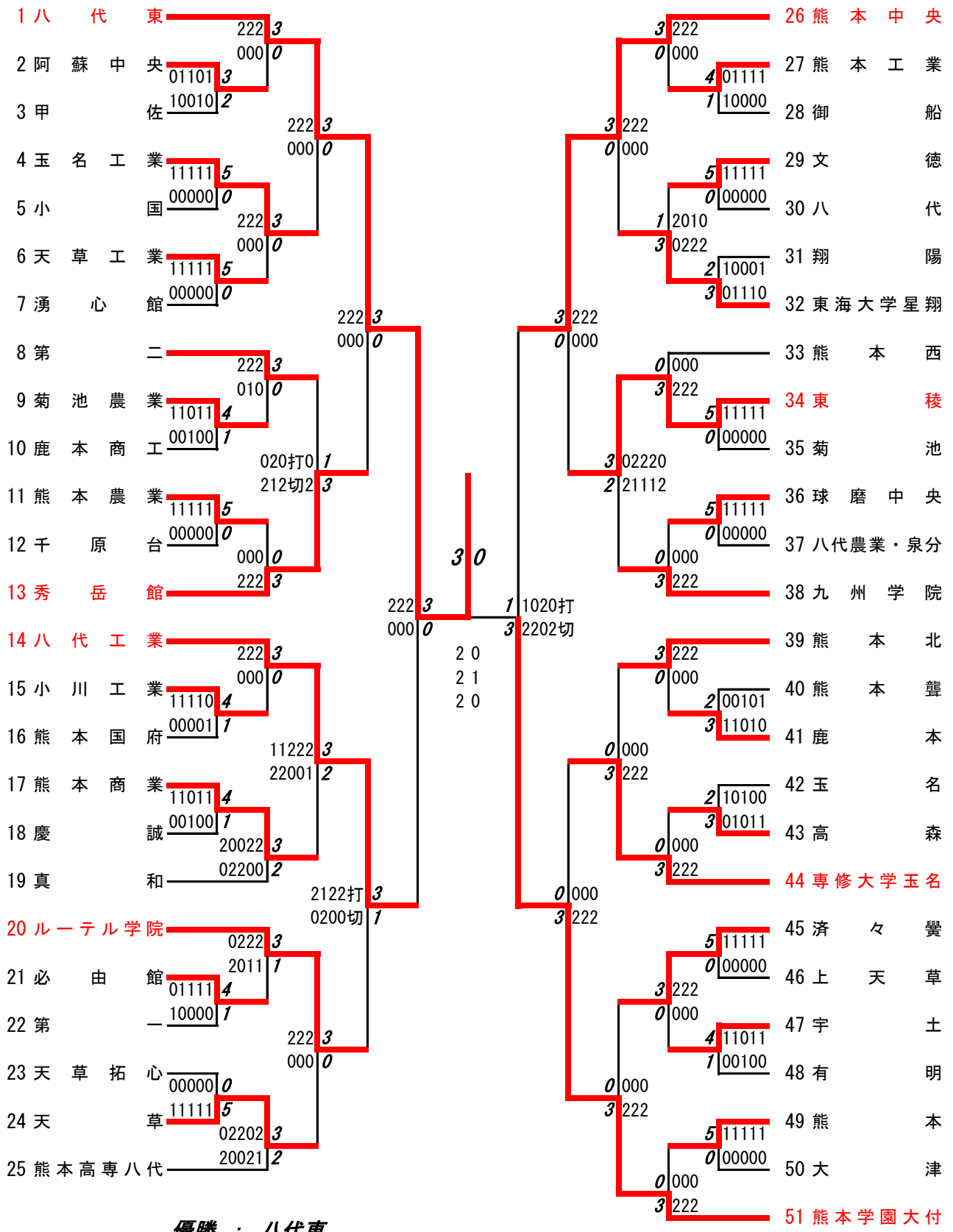


令和元年度 新人戦：バドミントン：男子団体

名前の赤色はベスト8



優勝：八代東

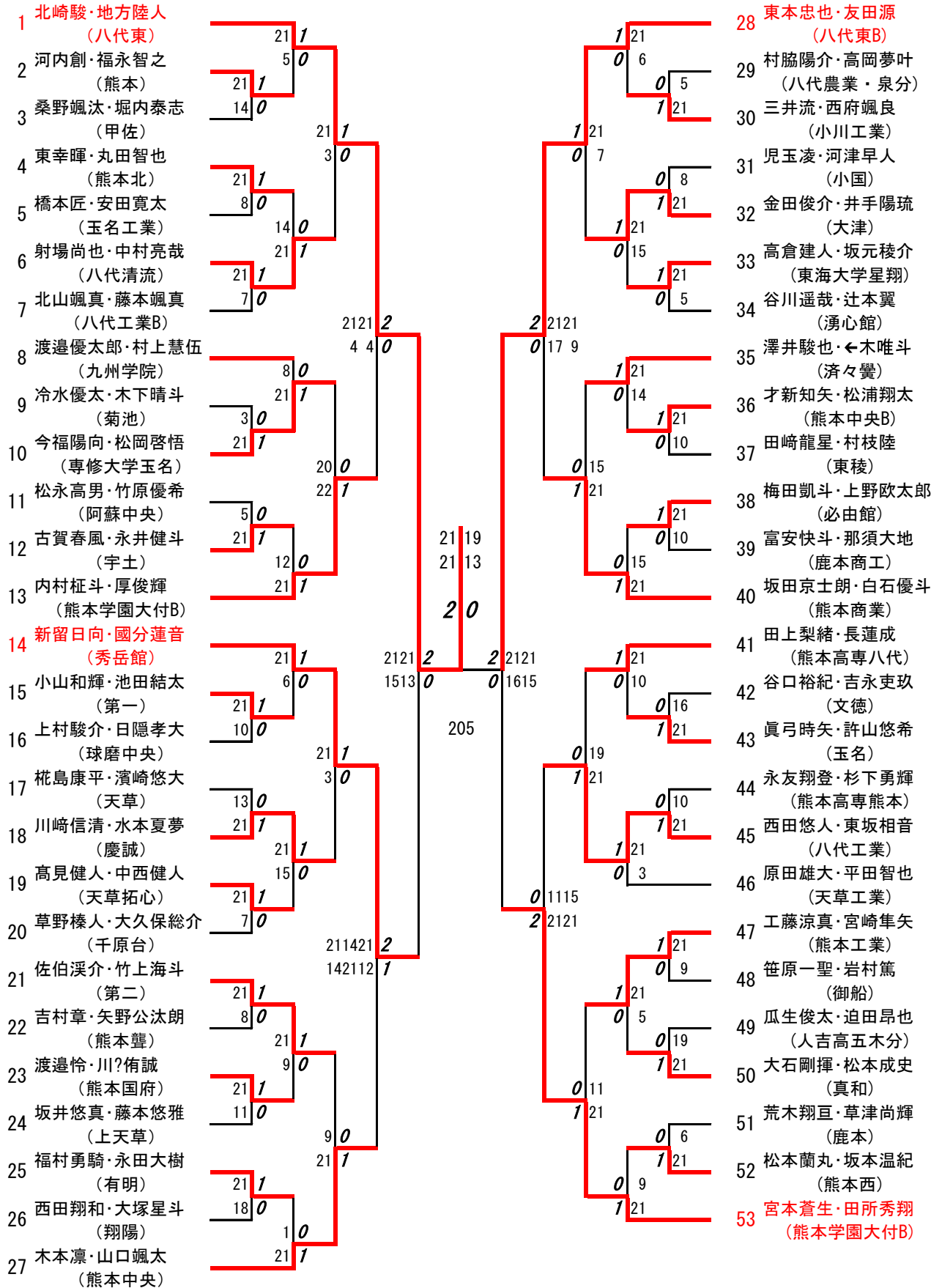
3位決定戦：熊本中央 ③対0 八代工業

令和元年度 新人戦：バドミントン：男子ダブルス

名前の赤色はベスト16

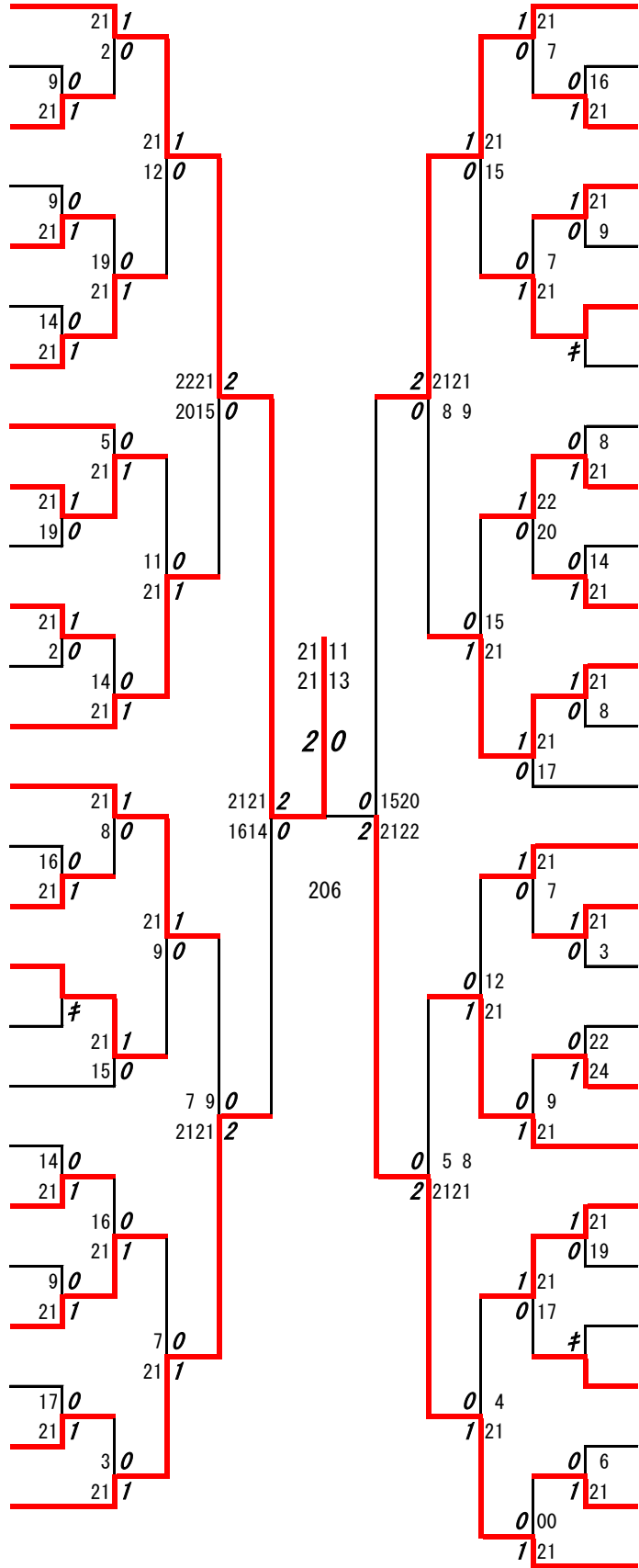
第1ブロック

第2ブロック



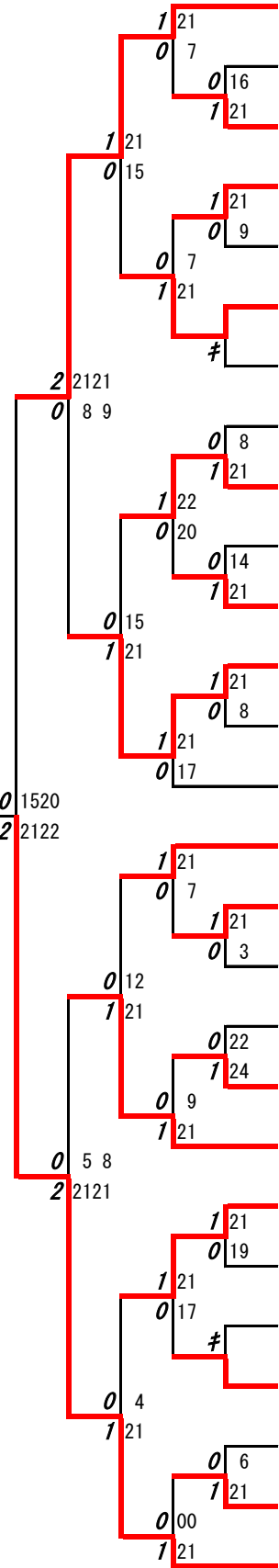
第3ブロック

- 54 丸山慎太郎・金子将馬
(熊本学園大付)
- 55 品川竜ノ輔・西川大晴
(玉名)
- 56 三嶋龍生・前中優里
(天草工業)
- 57 永原優志・濱崎鐘大
(天草)
- 58 瀬河寧人・坂井健佑
(真和)
- 59 橋本悠斗・藤井洪篤
(秀岳館)
- 60 梅田裕介・結城天雅
(熊本工業)
- 61 荒田克幸・高田幸希
(天草高倉岳)
- 62 有吉柁稀・坂本結太郎
(必由館)
- 63 門脇蒼・中村樹
(熊本商業)
- 64 熊谷翔・中原大志
(熊本)
- 65 木庭楽人・東朋弥
(鹿本商工)
- 66 児玉惣柁・三苦涼陸
(熊本中央)
- 67 吉村大寿・瀬河慶太
(第二B)
- 68 岩本健生・志垣琉成
(第一)
- 69 岩下智也・坂崎陸
(御船)
- 70 永田将斗・山本柁翔
(有明)
- 71 村上魁・片山新基
(北稜)
- 72 立山洋希・宮川聖叶
(菊池)
- 73 橋本良真・村瀬稜
(高森)
- 74 柳侑希・木永文翔
(熊本北B)
- 75 添島壮太郎・東竣仁
(大津)
- 76 氏家啓輔・城戸温大
(熊本西)
- 77 岡部信馬・水江和輝
(天草拓心)
- 78 古閑雄也・杉崎凧
(熊本国府)
- 79 阿部允耶・小野寺海斗
(八代東B)



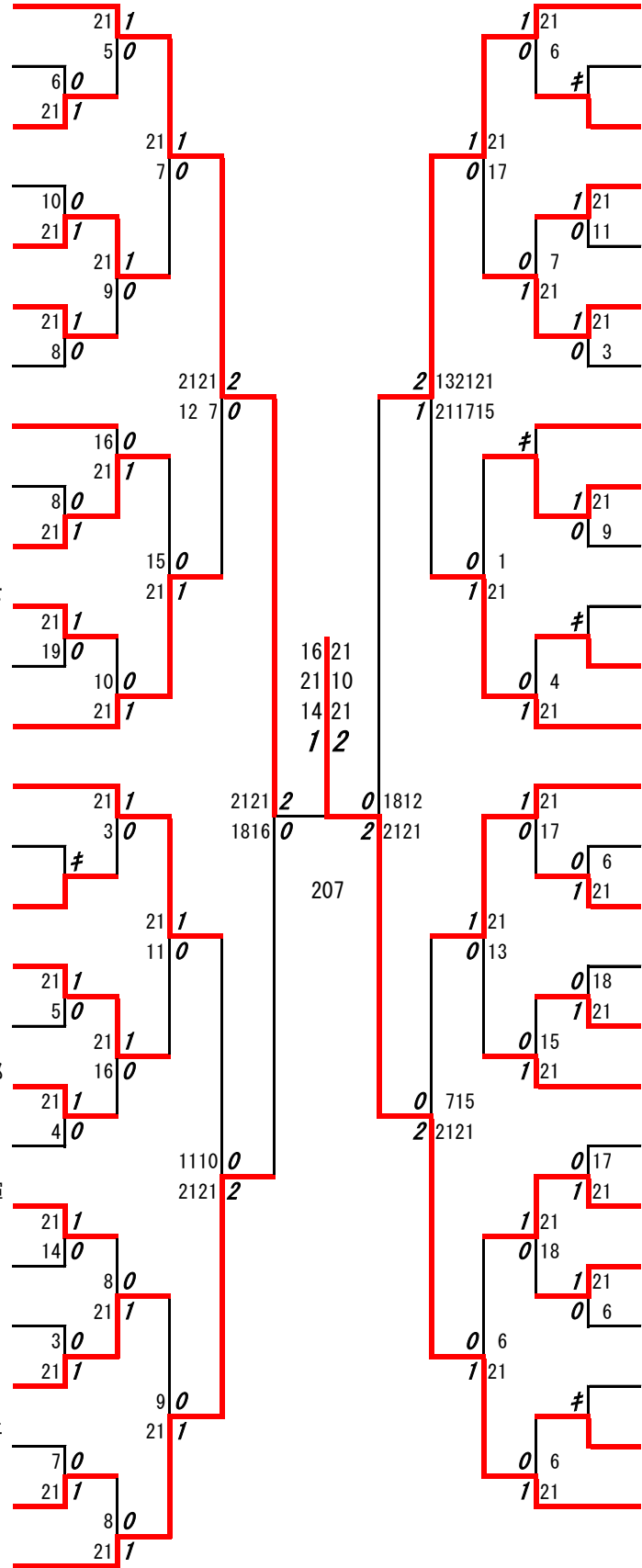
第4ブロック

- 80 近藤遥斗・藤本純
(八代東C)
- 81 小橋俊介・野崎友作
(必由館B)
- 82 大村謙史郎・福田航
(第二)
- 83 内山凌希・松下知史
(球磨中央)
- 84 川上航輝・杉山駿
(八代農業・泉分)
- 85 荒木城太郎・谷川秀瑛
(専修大学玉名)
- 86 桑田惟吹・江口勝俊
(玉名工業)
- 87 鬼塚遼永・池田心太郎
(八代)
- 88 坂本昭太郎・松尾大志郎
(熊本中央B)
- 89 富田聖・若木龍馬
(文徳)
- 90 赤坂俊樹・水上楓
(東稜)
- 91 米村聖也・塚本慧人
(翔陽)
- 92 池田柁司・木庭堅人
(鹿本農業)
- 93 橋住陸大・米村亮真
(九州学院)
- 94 岡村凌央・西森暁人
(熊本中央C)
- 95 黒田結雅・惣田将聖
(上天草)
- 96 小村真渚人・田代楓
(鹿本)
- 97 志垣武瑠・辻隆之介
(济々覺)
- 98 中村優之介・矢野佑樹
(東海大学星翔)
- 99 岩本昂也・永原柁
(八代工業)
- 100 作田龍樹・福田隼士
(慶誠)
- 101 福島将馬・前田理生
(熊本北)
- 102 陳野羅斗・生山和樹
(小川工業)
- 103 岩下晃大・山部優太
(阿蘇中央)
- 104 北里圭・北里匠
(小国)
- 105 小田晴士・成松建翔
(宇土)
- 106 相良拓摩・中村知也
(八代東)



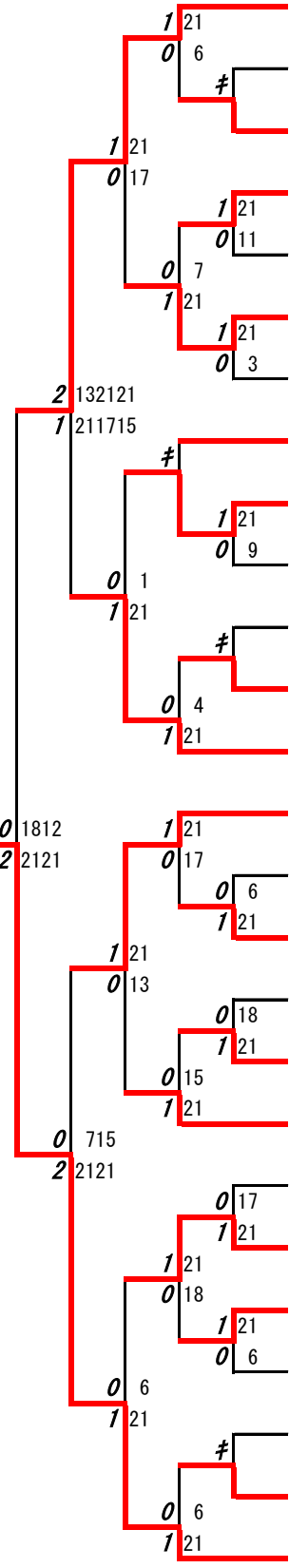
第5ブロック

- 107 江藤太亮・堀内堅心
(熊本学園大付)
- 108 栗屋翔馬・下村一晃
(大津)
- 109 森太陽・手嶋剣豪
(熊本工業)
- 110 岡野舜平・馬場直樹
(第一)
- 111 竹内愛斗・富田郁斗
(天草)
- 112 坂本一真・上野竜司
(宇土)
- 113 木村優希・中島祐斗
(鹿本商工)
- 114 田崎寛十・森下結貴
(熊本西)
- 115 長田祐也・原瑞稀
(玉名)
- 116 赤坂明輝・犬童研臣
(熊本中央C)
- 117 小田原悠太・新垣征士
(熊本高専熊本)
- 118 沖津大河・松本理玖
(天草工業)
- 119 松村拓海・柿本健心
(八代東C)
- 120 田中陽大・米村和真
(九州学院)
- 121 山口瑞葵・福島陽斗
(鹿本)
- 122 梅田直弥・小牧蒼茉
(湧心館)
- 123 荒木隆洋・内布圭人
(熊本北)
- 124 西野純平・古田玲斗
(熊本国府)
- 125 今田光紀・有田恵二郎
(済々黌)
- 126 森山蓮・石浦寿将
(文徳)
- 127 平田慶史郎・宮下晃輝
(上天草)
- 128 平野恋矢・吉田橘平
(有明)
- 129 中島優稀・中尾爽志
(阿蘇中央)
- 130 児玉幸大・野村匠
(専修大学玉名)
- 131 橋之口一成・木村涼平
(御船)
- 132 鶴山泰陽・宮崎稜
(八代工業)
- 133 川野稜太・佐藤吏矩
(八代東B)



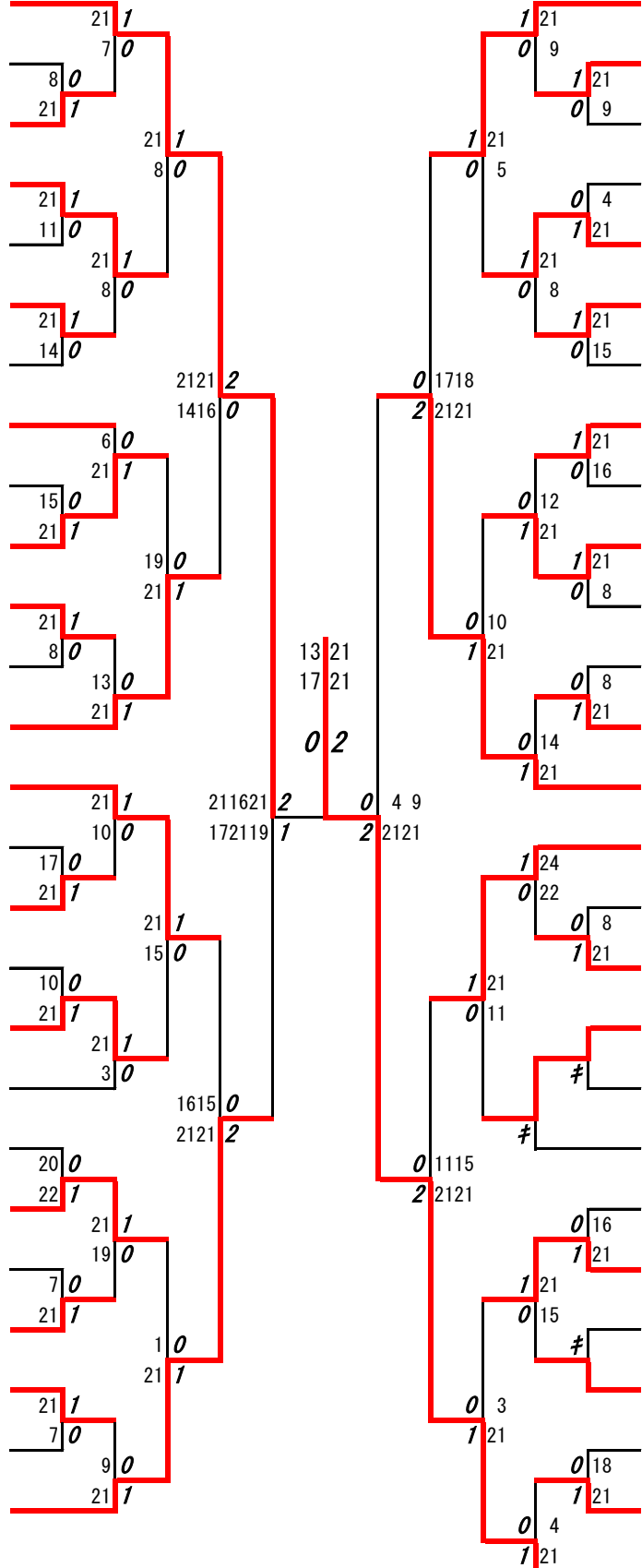
第6ブロック

- 134 園田祐己・有働信斗
(熊本中央)
- 135 原田祐翔・山口颯太
(慶誠)
- 136 高木稜・富田京之介
(菊池)
- 137 柳原健人・高木康成
(第二)
- 138 松本華舞・古澤悠乃
(城北)
- 139 宮本拓海・遠藤青空
(東海大学星翔)
- 140 河島太郎・吉村仁
(天草拓心)
- 141 岡本泰成・伊藤颯太
(高森)
- 142 代住航平・下村恒太
(八代)
- 143 川添楓馬・濱本和希
(水俣)
- 144 森下大夢・滝本惇矢
(八代工業B)
- 145 水本啓斗・吉川斗馬
(熊本)
- 146 鈴木颯太・池端太徳
(熊本学園大付)
- 147 森田大地・宮崎天
(秀岳館)
- 148 辻寛大・石田勇氣
(真和)
- 149 岡本卓也・堀江歩海
(熊本中央B)
- 150 吉本魁人・西皇明
(翔陽)
- 151 田上翼・黒田峻平
(ルーテル学院)
- 152 興呂木大翔・飯干誠也
(東稜)
- 153 工藤孔志郎・仲山夢叶
(熊本商業)
- 154 佐々凜之介・川嶋稜我
(必由館)
- 155 橋本眞聖・山一陽平
(小川工業)
- 156 日野雅斗・仲摩歩夢
(小国)
- 157 鎌本翔太・尾方倫太郎
(球磨中央)
- 158 津島健吾・岩上竜輝
(玉名工業)
- 159 上田大来・川上力
(八代東)



第 7 ブロック

- 160 長谷部駿友・長谷部亮友
(八代東B)
- 161 富田汐音・田代丞
(鹿本商工)
- 162 坂本凜太郎・中山洸大
(熊本北)
- 163 高濱陸斗・近藤翼
(熊本工業)
- 164 松村大地・中川茂雄
(九州学院)
- 165 岩下康人・藤岡蓮
(東稜)
- 166 井上朝輝・高田優人
(人吉高五木分)
- 167 西原真弘・小山凱士
(玉名)
- 168 中村大耀・長口和希
(秀岳館)
- 169 丸山晴大・矢津田豪也
(熊本中央B)
- 170 河島隆斗・網田真弥
(第二)
- 171 佐藤忠斎・西裕夢
(阿蘇中央)
- 172 村田新歩・坂井優心
(専修大学玉名)
- 173 岩本圭禎・福岡駿斗
(八代工業)
- 174 山下凌平・太田達也
(御船)
- 175 東田和寧・松吉陽輝
(熊本)
- 176 兼田蒔臣・久保田匡博
(第一)
- 177 川辺将平・坂口祐介
(真和)
- 178 下土橋羽羅・田代優介
(鹿本)
- 179 長野祐大・帯田翔
(千原台)
- 180 永野功大・北野純也
(熊本商業)
- 181 岩下大樹・今村稔
(熊本聾)
- 182 梅田大聖・横溝大希
(熊本西)
- 183 中山賛人・平山朝陽
(八代清流)
- 184 山下竜輝・松田響
(上天草)
- 185 中村銀河・園飛呂菜
(八代東C)



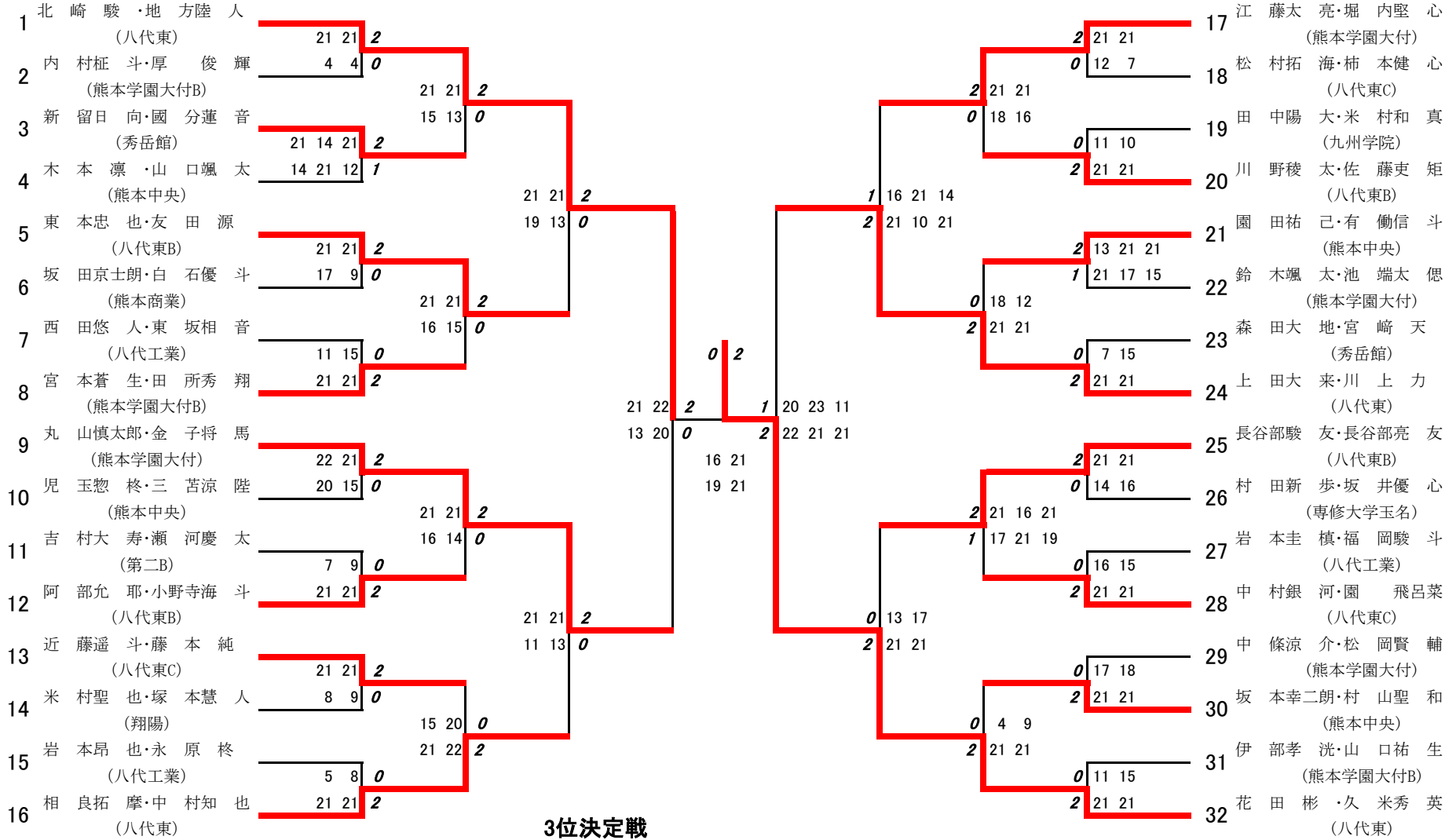
第 8 ブロック

- 186 中條涼介・松岡賢輔
(熊本学園大付)
- 187 岩木実・松永蒼太
(東海大学星翔)
- 188 船辺航洋・吉田稜
(天草)
- 189 荒木逸人・赤崎竜樹
(天草拓心)
- 190 中村颯斗・関直途
(玉名工業)
- 191 木村駿・森山翔貴
(有明)
- 192 淵川遼太・坊村希龍
(熊本高専八代)
- 193 山田亮・赤松悠人
(天草工業)
- 194 伊藤翼・佐々龍臣
(熊本国府)
- 195 澤田悠利・村上博佑
(慶誠)
- 196 山口虎太郎・植田大輔
(宇土)
- 197 廣野裕士・松尾颯馬
(東稜B)
- 198 内村佳暉・長尾怜祈
(文徳)
- 199 坂本幸二郎・村山聖和
(熊本中央)
- 200 伊部孝洸・山口祐生
(熊本学園大付B)
- 201 小西翔大・穴見莉玖
(大津)
- 202 甲斐崇人・角中泉央
(済々黌)
- 203 森高大晟・永田隆馬
(必由館)
- 204 宮本竜希・古荘龍基
(八代農業・泉分)
- 205 佐藤真愛・室原光輝
(小国)
- 206 中村透悟・泉允人
(甲佐)
- 207 甲斐駿太・山口颯太
(小川工業)
- 208 新井章太・永田優駿
(菊池)
- 209 永田達基・神野翔太
(翔陽)
- 210 本村祐成・上原暖翔
(八代)
- 211 横田翔太・米原真心
(熊本商業B)
- 212 花田彬・久米秀英
(八代東)

優勝 : 花田彬・久米秀英(八代東)

3位決定戦 : 丸山慎太郎・金子将馬(熊本学園大付) 2対1 上田大来・川上力(八代東)

令和元年度新人戦:バドミントン:ベスト32(参加組数:212)



3位決定戦

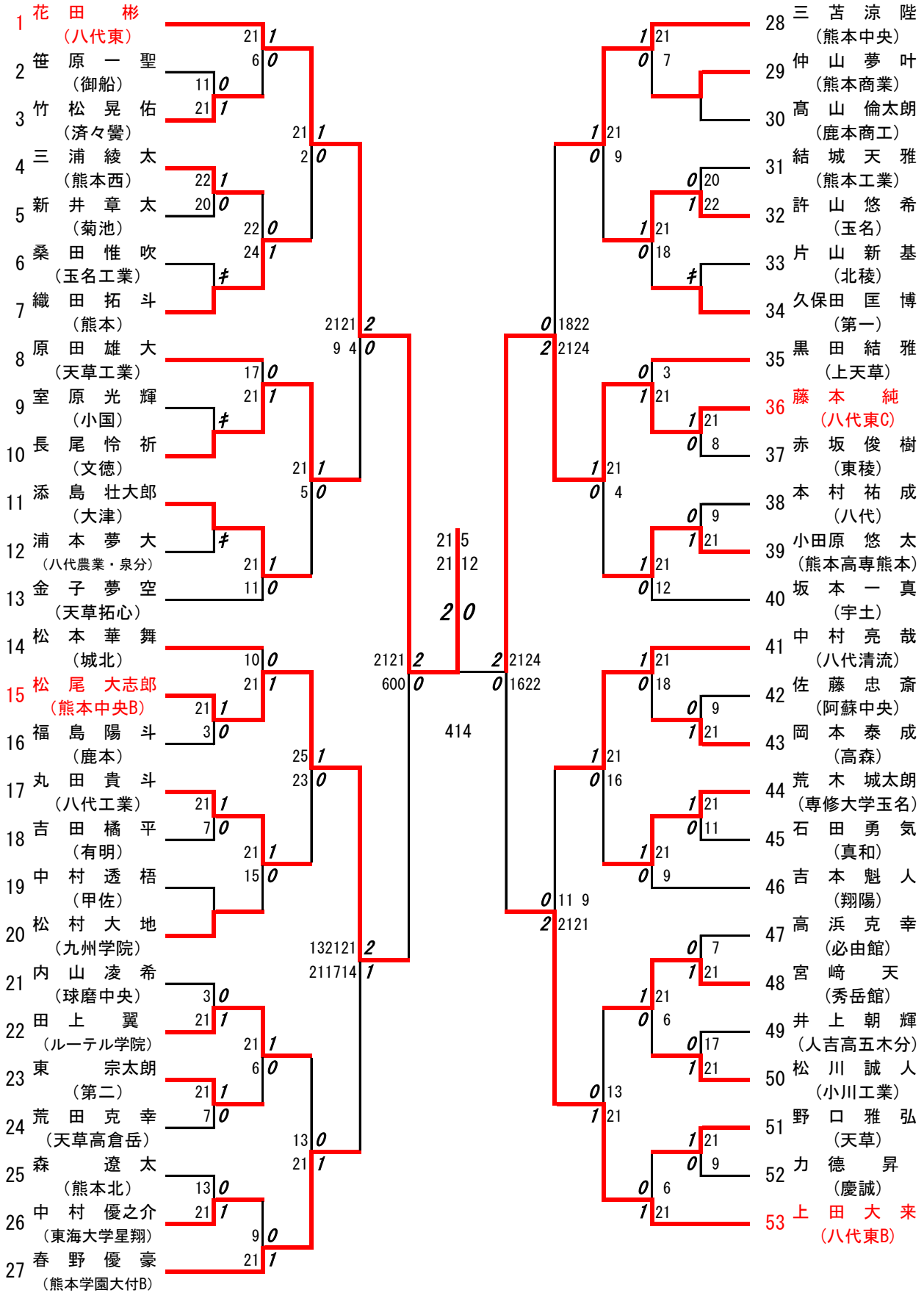
丸山慎太郎・金子将馬 (熊本学園大付)	21 11 21 2
上田大来・川上力 (八代東)	14 21 19 1

令和元年度 新人戦：バドミントン：男子シングルス

名前の赤色はベスト32

第1ブロック

第2ブロック



第3ブロック

54	相良拓摩 (八代東)	21	1	
55	坂口祐介 (真和)	21	1	9
56	永田達基 (翔陽)	9	0	
57	志垣琉成 (第一)	2	0	21
58	東幸暉 (熊本北)	21	1	8
59	小崎奏征 (第二)	21	1	3
60	赤崎竜樹 (天草拓心)	14	0	
61	代住航平 (八代)	2	0	2121
62	坂田京士朗 (熊本商業)	21	1	1311
63	宮下晃輝 (上天草)	4	0	
64	山口虎太郎 (宇土)	4	0	19
65	野村匠 (専修大学玉名)	21	1	21
66	谷川遥哉 (湧心館)	#		
67	園田祐己 (熊本中央B)	21	1	22
68	村上博佑 (慶誠)	21	1	20
69	城戸温大 (熊本西)	19	0	16
70	井手陽琉 (大津)			21
71	佐々凜之介 (必由館)			21
72	柿本健心 (八代東C)	21	1	12
73	椎葉智生 (文徳)	3	0	21
74	三井流 (小川工業)	9	0	0
75	澤井駿也 (済々黌)	21	1	21
76	永原優志 (天草)	12	0	1
77	瀬戸口拓海 (九州学院)	21	1	0
78	古澤壮快 (東稜)	21	1	13
79	山口莉玖 (熊本)	11	0	21
80	中條涼介 (熊本学園大付)	21	1	0

第4ブロック

81	友田源 (八代東B)	1	21	
82	坂井悠真 (上天草)	0	8	1
83	杉山駿 (八代農業・泉分)	0	16	21
84	草野榛人 (千原台)	0	10	0
85	釘本真気 (鹿本)	1	21	1
86	杉下勇輝 (熊本高専熊本)	0	14	21
87	池田柁司 (鹿本農業)	0	6	0
88	高田蒼士 (水俣)	#		
89	松野海翔 (熊本聾)	0	6	
90	福岡駿斗 (八代工業)	1	21	1
91	森山翔貴 (有明)	0	1	0
92	犬童研臣 (熊本中央C)	1	21	1
93	國友翔 (天草工業)	0	10	0
94	中島優稀 (阿蘇中央)	1	21	0
95	遠藤青空 (東海大学星翔)	1	21	1
96	田口颯雅 (秀岳館)	0	6	0
97	有働大輝 (菊池)	#		
98	桑田和馬 (甲佐)	0	1	0
99	松浦翔太 (熊本中央)	1	21	1
100	松本真音 (鹿本商工)	0	1	0
101	平颯良 (御船)	1	21	0
102	北里匠 (小国)	0	13	0
103	原瑞稀 (玉名)	0	1	1
104	岩上竜輝 (玉名工業)	0	18	21
105	富田悠一朗 (熊本高専八代)	0	6	0
106	森太陽 (熊本工業)	0	9	1
107	金子将馬 (熊本学園大付)	1	21	1

第5ブロック

108	阿部 允 耶 (八代東)	21 1
109	尾方 倫太郎 (球磨中央)	5 0
110	坂田 凌 真 (玉名工業)	8 0
111	宮崎 和 真 (小国)	21 1
112	佐伯 溪 介 (第二)	5 0
113	水本 啓 斗 (熊本)	21 1
114	荒木 隆 洋 (熊本北)	18 0
115	山口 祐 生 (熊本学園大付B)	10 0
116	梅田 凱 斗 (必由館)	21 1
117	平山 朝 陽 (八代清流)	6 0
118	西田 悠 人 (八代工業)	8 0
119	長野 祐 大 (千原台)	21 1
120	米村 亮 真 (九州学院)	9 0
121	米田 愛 翔 (翔陽)	21 1
122	矢野 公汰朗 (熊本聾)	15 0
123	長 蓮 成 (熊本高専八代)	21 1
124	横田 翔 太 (熊本商業)	8 0
125	丸山 晴 大 (熊本中央B)	21 1
126	本田 侑 輝 (八代農業・泉分)	9 0
127	谷口 裕 紀 (文徳)	21 1
128	興呂木 大 翔 (東稜)	16 0
129	宮本 蒼 生 (熊本学園大付B)	21 1
130	長口 和 希 (秀岳館)	6 0
131	川崎 信 清 (慶誠)	14 0
132	主計 裕 聖 (鹿本)	16 0
133	吉村 仁 (天草拓心)	21 1
134	佐藤 吏 矩 (八代東C)	5 0

第6ブロック

135	中村 銀 河 (八代東B)	1 21
136	藤島 楓 太 (東稜B)	0 6
137	木下 晴 斗 (菊池)	≠
138	岡野 舜 平 (第一)	21 1
139	吉永 優 輝 (熊本高専熊本)	56
140	東 朋 弥 (鹿本商工)	≠
141	岩下 晃 大 (阿蘇中央)	0 13
142	立石 和 史 (天草工業)	1 21
143	川島 朔 也 (熊本西)	0 9
144	坂井 優 心 (専修大学玉名)	1 21
145	村瀬 稜 (高森)	≠
146	品川 竜ノ輔 (玉名)	0 3
147	坂本 幸二郎 (熊本中央)	1 21
148	桑野 颯 汰 (甲佐)	0 00
149	角中 泉 央 (済々黌)	0 9
150	高倉 建 人 (東海大学星翔)	1 21
151	吉村 大 寿 (第二B)	1 21
152	正垣 佑 真 (ルーテル学院)	1 21
153	福村 勇 騎 (有明)	0 4
154	富田 郁 斗 (天草)	1 21
155	石原 優 真 (真和)	0 7
156	宮崎 隼 矢 (熊本工業)	1 21
157	迫本 右 近 (宇土)	0 15
158	山下 凌 平 (御船)	0 14
159	栗屋 翔 馬 (大津)	1 21
160	生山 和 樹 (小川工業)	0 8
161	鈴木 颯 太 (熊本学園大付)	1 21

第7ブロック

162	地方陸人 (八代東)	21	1
163	本多晃太 (熊本西)	12	0
164	吉村悠太 (第二)	21	1
165	田上晴翔 (玉名工業)	#	
166	日野雅斗 (小国)	2	0
167	今福陽向 (専修大学玉名)	21	1
168	松田響 (上天草)	1	0
169	永井健斗 (宇土)	21	1
170	村上慧伍 (九州学院B)	21	1
171	坊村希龍 (熊本高専八代)	14	0
172	才新知矢 (熊本中央C)	21	1
173	塚本慧人 (翔陽)	16	0
174	坂本凜太郎 (熊本北)	7	0
175	岩本昂也 (八代工業)	21	1
176	内村柁斗 (熊本学園大付B)	21	1
177	米原真心 (熊本商業B)	8	0
178	岩下智也 (御船)	#	
179	岩下康人 (東稜)	12	0
180	青木柁 (菊池)	#	
181	永田将斗 (有明)	2213	0
182	新留日向 (秀岳館)	21	1
183	佐藤涉 (阿蘇中央)	1	0
184	古閑雄也 (熊本国府)	21	1
185	中村優斗 (必由館)	5	0
186	松本稔央 (文徳)	19	0
187	辻隆之介 (済々黌)	21	1
188	木本凜 (熊本中央)	4	0

第8ブロック

189	長谷部亮友 (八代東C)	1	21
190	門脇蒼 (熊本商業)	0	6
191	宮崎匠矢 (天草拓心)	1	21
192	高濱陸斗 (熊本工業)	0	10
193	作田龍樹 (慶誠)	0	18
194	赤松悠人 (天草工業)	1	21
195	宮本竜希 (八代農業・泉分)	0	12
196	椛島康平 (天草)	0	6
197	岡本卓也 (熊本中央B)	1	21
198	瀬河寧人 (真和)	0	11
199	橋本良真 (高森)	1	21
200	今村稷 (熊本聾)	0	11
201	小材真渚人 (鹿本)	0	16
202	小山和輝 (第一)	1	21
203	西原真弘 (玉名)	0	13
204	一城勇天 (鹿本商工)	1	21
205	米村和真 (九州学院)	0	1
206	濱本和希 (水俣)	1	21
207	日隠孝大 (球磨中央)	0	5
208	永友翔登 (熊本高専熊本)	0	10
209	鬼塚遼永 (八代)	1	21
210	甲斐駿太 (小川工業)	0	12
211	小西翔大 (大津)	1	21
212	鋤野栄光 (甲佐)	0	11
213	岩木実 (東海大学星翔)	0	18
214	江橋新 (熊本)	1	21
215	江藤太亮 (熊本学園大付)	0	4

第9ブロック

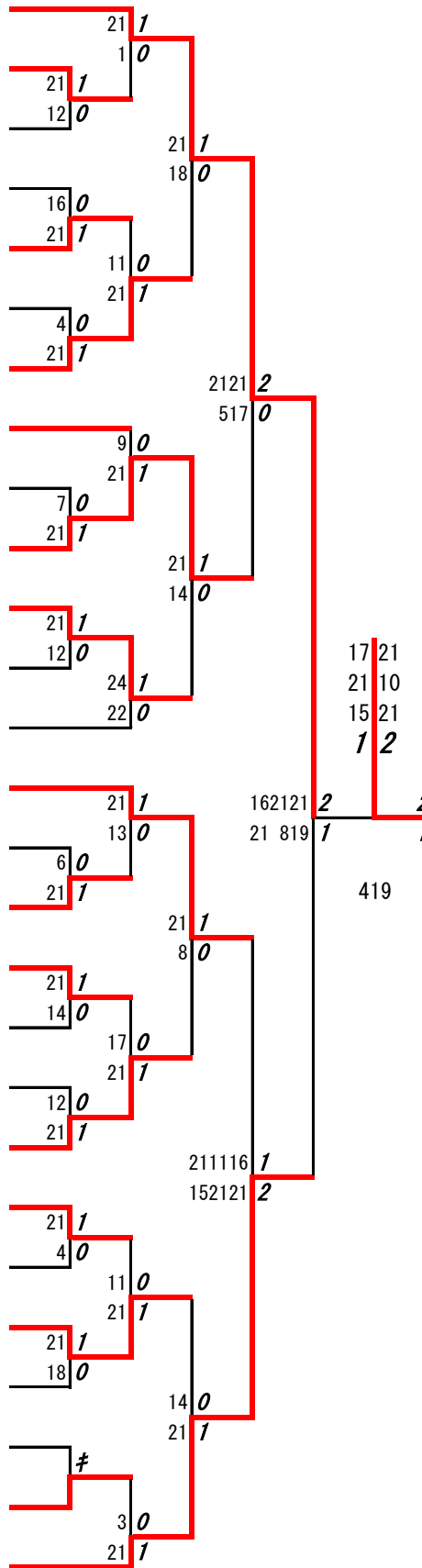
216	川上カ (八代東)	21	1
217	平野恋矢 (有明)	21	1
218	村脇陽介 (八代農業・泉分)	6	0
219	福田隼士 (慶誠)	13	0
220	眞弓時矢 (玉名)	21	1
221	坂崎陸 (御船)	14	0
222	立山洋希 (菊池)	#	
223	工藤涼真 (熊本工業)	21	1
224	帯田翔 (千原台)	9	0
225	岡村凌央 (熊本中央C)	21	1
226	山口颯太 (小川工業)	9	0
227	瀬河慶太 (第二)	21	1
228	小野紘汰 (松橋支援)	21	1
229	吉永吏玖 (文徳)	20	0
230	黒田峻平 (ルーテル学院)	21	1
231	鎌本翔太 (球磨中央)	3	0
232	西皇明 (翔陽)	21	1
233	松永蒼太 (東海大学星翔)	6	0
234	坂本結太郎 (必由館)	6	0
235	村田新歩 (専修大学玉名)	21	1
236	松村拓海 (八代東C)	21	1
237	甲斐崇人 (済々黌)	12	0
238	佐藤真愛 (小国)	7	0
239	池田心太郎 (八代)	21	1
240	橋本匠 (玉名工業)	21	1
241	藤本悠雅 (上天草)	14	0
242	橋住陸大 (九州学院)	12	0

第10ブロック

243	田所秀翔 (熊本学園大付B)	21	1
244	上野竜司 (宇土)	0	3
245	沖津大河 (天草工業)	0	10
246	藤井洪篤 (秀岳館)	1	21
247	吉川斗馬 (熊本)	0	19
248	坂井健佑 (真和)	0	16
249	新垣征士 (熊本高専熊本)	1	21
250	徳永一真 (阿蘇中央)	0	16
251	児玉惣柁 (熊本中央)	0	3
252	迫田昂也 (人吉高五木分)	1	21
253	川添楓馬 (水俣)	0	11
254	荒木逸人 (天草拓心)	0	8
255	竹内愛斗 (天草)	0	13
256	穴見莉玖 (大津)	1	21
257	木庭堅人 (鹿本農業)	0	8
258	永原柁 (八代工業)	0	00
259	前田理生 (熊本北)	1	21
260	西森暁人 (熊本中央B)	0	9
261	矢元洋平 (鹿本)	0	5
262	工藤孔志郎 (熊本商業)	0	17 8
263	水上楓 (東稜)	0	7
264	木村優希 (鹿本商工)	1	21
265	杉野駿介 (熊本西)	0	11
266	伊藤颯太 (高森)	0	13
267	岩本健生 (第一)	1	21
268	江口心 (八代東B)	0	7

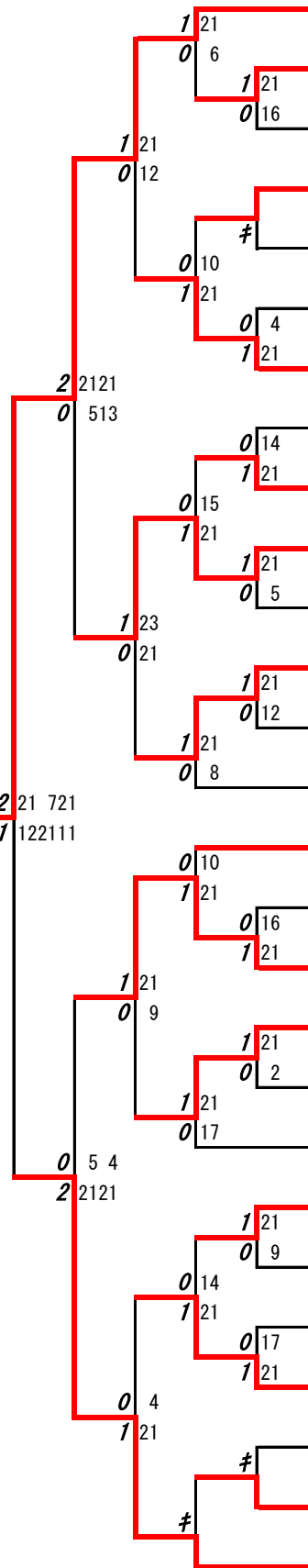
第 11 ブロック

- 269 中 村 知 也
(八代東B)
- 270 時 田 康 平
(真和)
- 271 永 田 大 樹
(有明)
- 272 宮 崎 稜
(八代工業B)
- 273 澤 田 悠 利
(慶誠)
- 274 高 野 維 心
(熊本西)
- 275 赤 坂 明 輝
(熊本中央C)
- 276 植 田 大 輔
(宇土)
- 277 惣 田 将 聖
(上天草)
- 278 田 上 梨 緒
(熊本高専八代)
- 279 矢 野 佑 樹
(東海大学星翔)
- 280 永 田 隆 馬
(必由館)
- 281 田 尻 翔
(文徳)
- 282 山 口 颯 太
(熊本中央)
- 283 神 野 翔 太
(翔陽)
- 284 森 田 大 地
(秀岳館)
- 285 勝 呂 駿 平
(高森)
- 286 福 島 将 馬
(熊本北)
- 287 後 藤 剛 洋
(第二)
- 288 飯 干 誠 也
(東稜)
- 289 児 玉 幸 大
(専修大学玉名)
- 290 高 木 順 平
(鹿本商工)
- 291 熊 谷 翔
(熊本)
- 292 田 中 陽 大
(九州学院)
- 293 上 原 暖 翔
(八代)
- 294 馬 場 直 樹
(第一)
- 295 長谷部 駿 友
(八代東B)



第 12 ブロック

- 296 東 本 忠 也
(八代東B)
- 297 中 村 駿 太
(天草)
- 298 平 中 猛
(阿蘇中央)
- 299 吉 村 章
(熊本聳)
- 300 川 重 幸 志 朗
(菊池)
- 301 北 里 圭
(小国)
- 302 白 石 優 斗
(熊本商業)
- 303 志 垣 武 瑠
(済々巒)
- 304 中 村 颯 斗
(玉名工業)
- 305 伊 部 孝 洸
(熊本学園大付B)
- 306 陣 内 侑 成
(鹿本)
- 307 村 山 聖 和
(熊本中央B)
- 308 長 田 祐 也
(玉名)
- 309 高 見 健 人
(天草拓心)
- 310 渡 邊 楓 輝
(御船)
- 311 山 浦 丈 一 郎
(玉名工業B)
- 312 東 坂 相 音
(八代工業)
- 313 三 嶋 龍 生
(天草工業)
- 314 中 村 遊 平
(人吉高五木分)
- 315 前 田 利 春
(八代農業・泉分)
- 316 松 下 知 史
(球磨中央)
- 317 辻 本 翼
(湧心館)
- 318 金 田 俊 介
(大津)
- 319 手 嶋 劍 豪
(熊本工業)
- 320 村 上 魁
(北稜)
- 321 陳 野 羅 斗
(小川工業)
- 322 堀 内 堅 心
(熊本学園大付)



第 13 ブロック

323	久米秀英 (八代東)	21	1
324	内布圭人 (熊本北)	12	0
325	中山賛人 (八代清流)	21	1
326	山口颯太 (慶誠)	21	1
327	岩村篤 (御船)	17	0
328	児玉凌 (小国)	7	0
329	藤岡蓮 (東稜)	21	1
330	植原和磨 (济々覺)	24	1
331	岩下大樹 (熊本聳)	6	0
332	山崎真弘 (熊本学園大付B)	21	1
333	山一陽平 (小川工業)	21	1
334	中東颯汰 (玉名)	4	0
335	國分蓮音 (秀岳館)	21	1
336	内村佳暉 (文徳)	21	1
337	池田結太 (第一)	22	1
338	津島健吾 (玉名工業)	20	0
339	開桜河 (第二)	23	0
340	森下大夢 (八代工業B)	25	1
341	濱崎鐘大 (天草)	21	1
342	平田慶史郎 (上天草)	14	0
343	北野純也 (熊本商業)	21	1
344	東竣仁 (大津)	12	0
345	山本柊翔 (有明)	21	1
346	米田透真 (天草拓心)	12	0
347	瀨上大我 (八代)	10	0
348	山口瑞葵 (鹿本)	2	0
349	松岡賢輔 (熊本学園大付)	21	1

第 14 ブロック

350	小野寺海斗 (八代東)	21	1
351	岸凜之進 (必由館)	0	3
352	黒川颯真 (天草工業)	0	19
353	山邊歩夢 (阿蘇中央)	1	21
354	松岡啓悟 (専修大学玉名)	0	3
355	渡邊優太郎 (九州学院)	1	21
356	川上航輝 (八代農業・泉分)	0	11
357	矢津田豪也 (熊本中央B)	1	21
358	田崎寛十 (熊本西)	0	3
359	木村昂成 (熊本)	#	#
360	永田優駿 (菊池)	1	21
361	塩永偉登 (芦北)	0	8
362	古澤悠乃 (城北)	0	13
363	高田優人 (人吉高五木分)	1	21
364	鶴山泰陽 (八代工業)	0	10
365	坂本昭太郎 (熊本中央)	1	21
366	坂元稜介 (東海大学星翔)	0	5
367	村上諒 (鹿本商工)	0	10
368	荒木琉心 (翔陽B)	1	21
369	近藤遥斗 (八代東C)	0	2
370	古賀春風 (宇土)	1	21
371	川辺将平 (真和)	0	12
372	近藤翼 (熊本工業)	1	21
373	泉允人 (甲佐)	0	9
374	光永伊芙 (翔陽)	1	21
375	斉藤南海雄 (湧心館)	0	2
376	丸山慎太郎 (熊本学園大付)	0	3

第 15 ブロック

377	池端太徳 (熊本学園大付)	21 1	
378	成松建翔 (宇土)	6 0	
379	冷水優太 (菊池)	#	
380	小山凱士 (玉名)	21 1	8 0
381	瀬戸口楓河 (鹿本商工)	9 0	8 0
382	太田達也 (御船)	9 0	21 1
383	射場尚也 (八代清流)	21 1	
384	宮本拓海 (東海大学星翔)	21 1	2121 2 1615 0
385	平田智也 (天草工業)	14 0	4 0
386	中川茂雄 (九州学院)	21 1	21 1
387	北山颯真 (八代工業B)	21 1	6 0
388	河島太郎 (天草拓心)	2 0	21 1 18 21 18 21
389	濱崎悠大 (天草)	10 0	0 2
390	谷川秀瑛 (専修大学玉名)	21 1	1912 0 2121 2
391	湊川遼太 (熊本高専八代)	21 1	7 0 2121 2
392	瓜生俊太 (人吉高五木分)	5 0	17 0
393	赤星翔太 (鹿本)	4 0	21 1
394	堀江歩海 (熊本中央B)	21 1	21 1
395	下村恒太 (八代)	5 0	910 0 2121 2
396	永野功大 (熊本商業)	15 0	2121 2
397	梅田裕介 (熊本工業)	21 1	21 1
398	江口勝俊 (玉名工業)	21 1	11 0
399	今田光紀 (济々巒)	17 0	4 0
400	阿部巧 (城北)	13 0	21 1
401	下村一晃 (大津)	21 1	00 0
402	川野稜太 (八代東B)	21 1	21 1

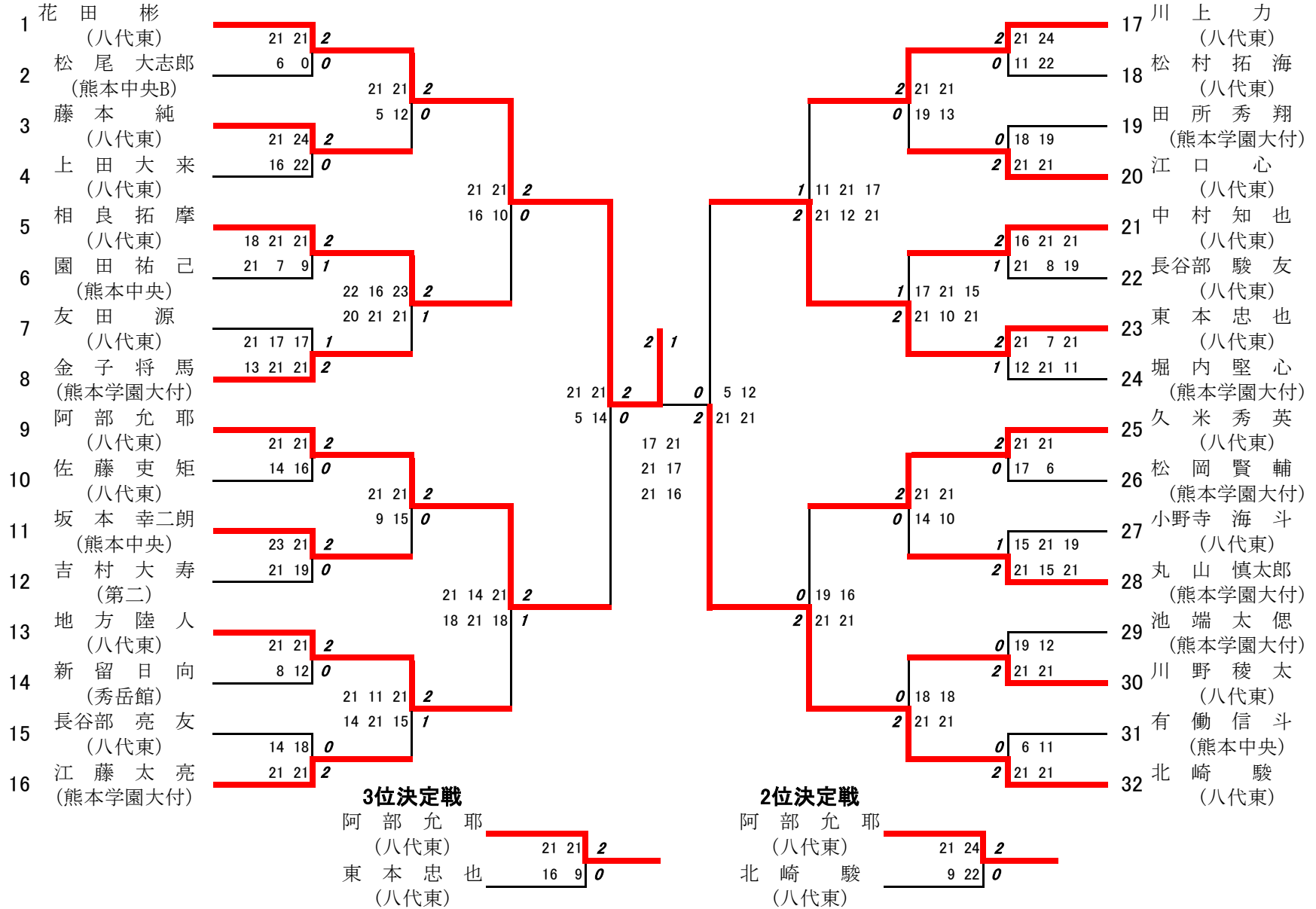
第 16 ブロック

403	岩本圭禎 (八代工業)	1 21	
404	佐々木雅射 (小国)	0 5	0 1
405	品川大亮 (第二)	1 21	1 21
406	川嶋稜我 (必由館)	0 1	0 1
407	園飛呂菜 (八代東C)	1 21	1 21
408	中山洗大 (熊本北)	0 3	1 21
409	高田幸希 (天草高倉岳)	0 12	0 12
410	厚俊輝 (熊本学園大付B)	1 21	1 21
411	山部優太 (阿蘇中央)	0 12	0 12
412	氏家啓輔 (熊本西)	1 21	0 19
413	古莊龍基 (八代農業・泉分)	#	
414	杉崎凧 (熊本国府)	0 8	0 8
415	有働信斗 (熊本中央)	1 21	1 21
416	山下竜輝 (上天草)	0 9	0 9
417	兼田蒔臣 (第一)	0 14	0 14
418	木村駿 (有明)	1 21	0 8
419	米村聖也 (翔陽)	1 21	1 21
420	江橋勸 (熊本)	0 6	0 6
421	中村大耀 (秀岳館)	1 21	1 21
422	蒲生純平 (文徳)	0 18	0 18
423	野尻修太 (東稜)	0 18	0 18
424	橋本眞聖 (小川工業)	0 18	0 18
425	辻寛大 (真和)	1 21	1 21
426	上村駿介 (球磨中央)	0 8	0 8
427	水本夏夢 (慶誠)	1 21	1 21
428	堀内泰志 (甲佐)	0 1	0 7
429	北崎駿 (八代東)	1 21	1 21

優勝 : 花田彬(八代東)

3位決定戦 : 阿部允耶(八代東) 2 対 0 東本忠也(八代東)

令和元年度新人戦:バドミントン:ベスト32(参加組数:429)

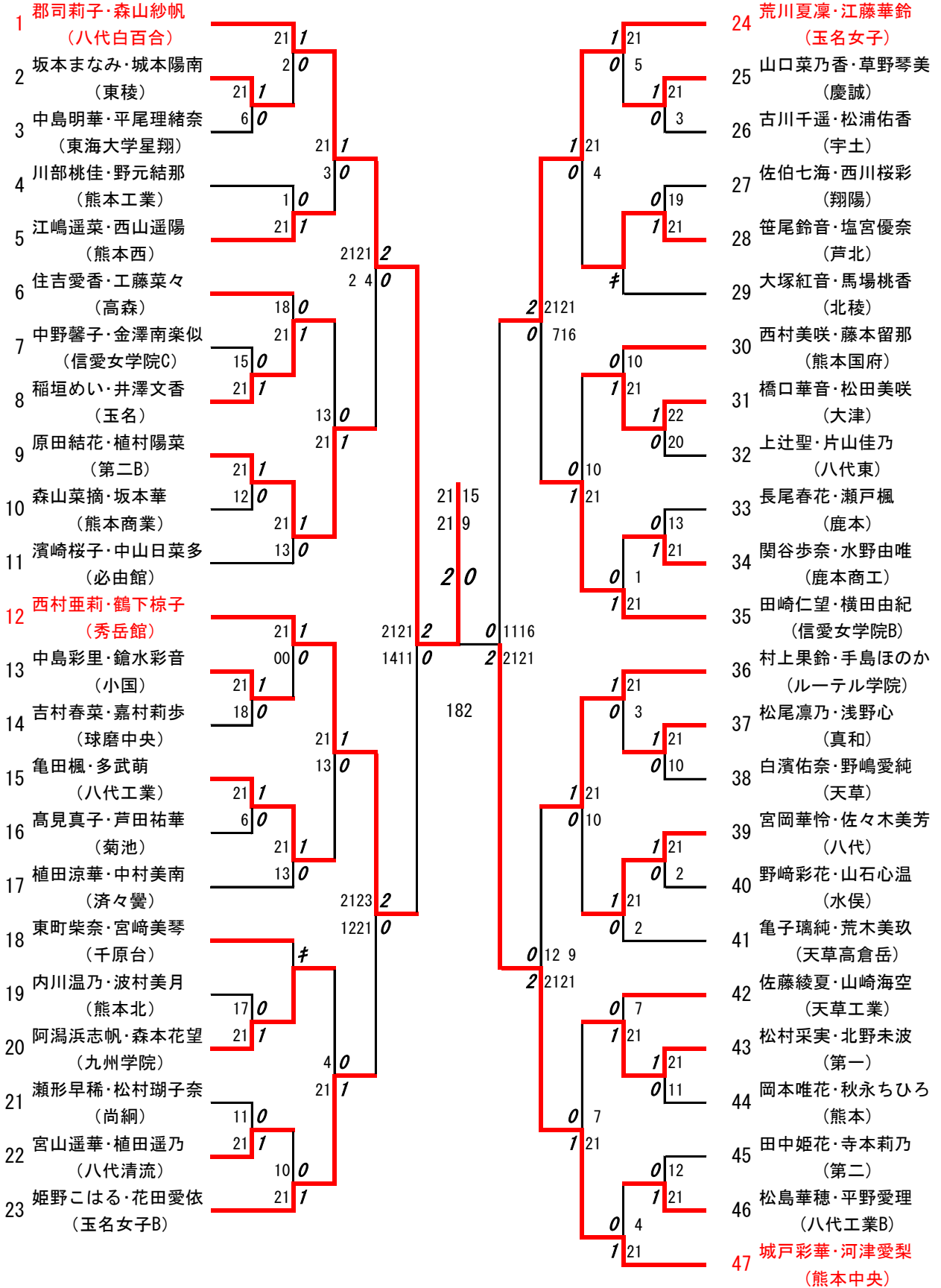


令和元年度 新人戦 : バドミントン : 女子ダブルス

第 1 ブロック

名前の赤色はベスト16

第 2 ブロック



第3ブロック

48 古戔蘭奈・橋本悠
(信愛女学院)

49 永田安沙実・谷口汐音
(熊本国府)

50 高橋渚・郷未来乃
(熊本西)

51 下園咲空・岡部心美
(熊本北)

52 山田朝日香・鳴川芽生
(天草拓心)

53 飯島歩美・荒木絢華
(慶誠)

54 篠崎友美・竹村実優
(宇土)

55 武田桜・濱瞳吏
(天草)

56 沖田梓帆・宮崎未鈴
(熊本高専八代)

57 里見菜・矢野那奈
(八代清流)

58 石田璃乃・谷川結衣
(天草工業)

59 吉村唯・渡邊梨菜
(熊本中央B)

60 赤嶺一翔・立迫史希
(八代百合B)

61 藤本美沙希・前川愛美
(鹿本商工)

62 石塚千夏・吉鶴舞
(大津)

63 太田瑠花・藤本麻彩
(信愛女学院B)

64 森山朱里・永野鈴奈
(東稜)

65 佐藤羽美・中矢聖愛
(尚綱)

66 宇都宮まとい・城戸真奈美
(熊本商業)

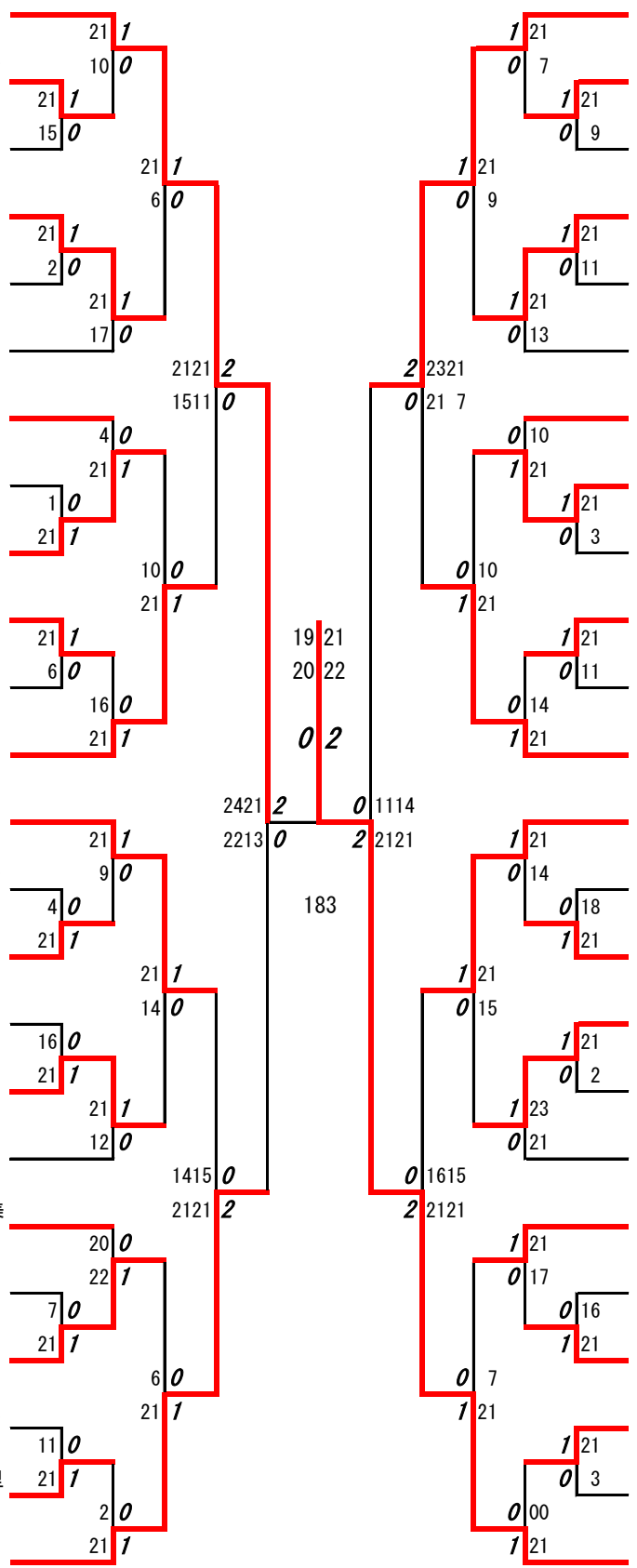
67 西生皓・藤田葵
(球磨中央)

68 廣田柚・下釜怜華
(済々黌)

69 江副ゆり佳・富田来未
(菊池)

70 中村明日香・橋本亜香里
(必由館B)

71 東崎沙椰・後藤万茄
(玉名女子)



第4ブロック

72 濱田想夏・楢山愛月
(熊本中央)

73 赤池愛羅・斎藤涼奈
(秀岳館)

74 松村綾菜・瀬川千奈
(千原台)

75 宮本遥加・手島百々香
(専修大学玉名)

76 竹崎文香・黒川満奈果
(文徳)

77 松村愛祐美・緒方菜美
(東海大学星翔)

78 横溝涼風・吉田あこ
(熊本)

79 藤坂梨那・福山真菜
(八代東)

80 福田彩音・山下琴香
(水俣)

81 河口まどか・陣内莉子
(第一)

82 工藤伎加・井心暖
(阿蘇中央)

83 宇多田紗彩・倉野尾瑠音
(信愛女学院)

84 和久田幸音・村上真優
(八代)

85 橋柿光里・江嶋悠
(必由館)

86 向野友香・佐藤和香
(第二)

87 高木さくら・上田心音
(ルーテル学院)

88 杉野愛海・富岡亜美
(甲佐)

89 淵上茉宥・笹田優羽
(八代工業)

90 野原碧乃・河津玲衣
(翔陽)

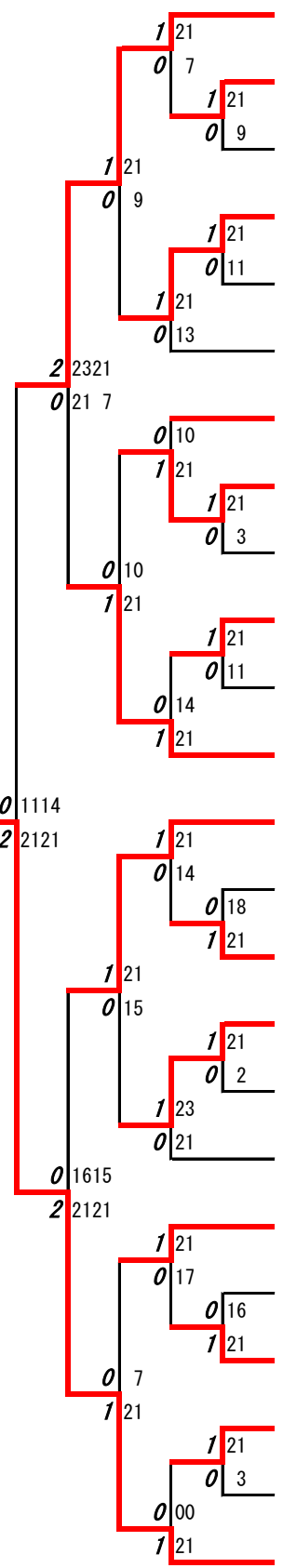
91 山村愛美・殖田梨瑚
(八代農業・泉分)

92 杉野杏・田上玲奈
(玉名工業)

93 吉野碧由右・高橋実優
(真和)

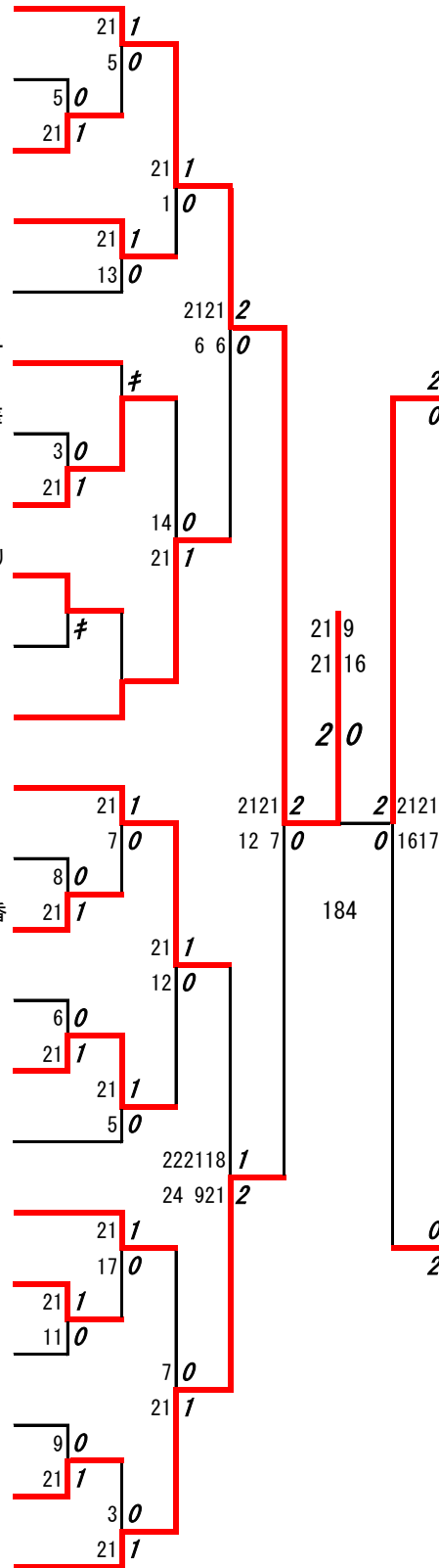
94 田中莉愛・有江風沙
(天草高倉岳)

95 山口留奈・下村理華
(八代百合)



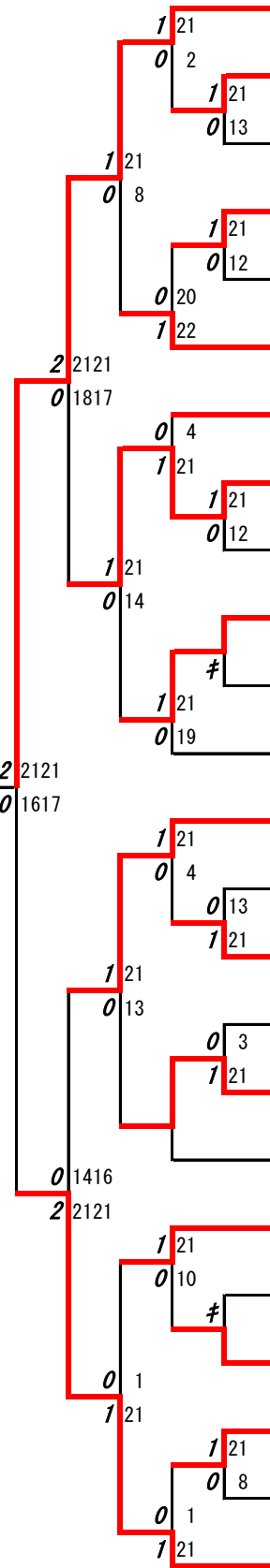
第5ブロック

- 96 串間香美・竹下綾音
(八代白百合)
- 97 今村翠沙・木下琴音
(济々巒)
- 98 谷口百花・藤田愛理
(第二)
- 99 大塚葵・佐藤絵美林
(阿蘇中央)
- 100 薪蓮珠・渡邊結衣
(玉名工業)
- 101 北本日向・佐々木桃子
(水俣)
- 102 樋口奈津那・児玉麗華
(小国)
- 103 市村真菜・作田愛美
(秀岳館)
- 104 野瀬穂乃実・塩田あかり
(八代清流)
- 105 黒木千鈴・前田唯衣
(熊本)
- 106 松崎利夏・宮崎萌華
(八代東)
- 107 谷本陽菜・原田紋伽
(信愛女学院)
- 108 原田千尋・平野菜海
(熊本国府)
- 109 相澤あみか・岳本紗矢香
(東海大学星翔)
- 110 高本このみ・林瞳見
(北稜)
- 111 吉村香穂・田中優菜
(八代工業)
- 112 西本夢南・小山優
(熊本西)
- 113 佐藤萌花・白石あかり
(高森)
- 114 林桃花・浦野遥
(九州学院)
- 115 栗原千聖・東真衣
(鹿本)
- 116 浜和佳乃・渡辺あゆり
(天草工業)
- 117 有田礼華・清田愛美
(鹿本商工)
- 118 根来実央・田中梨菜
(熊本中央)



第6ブロック

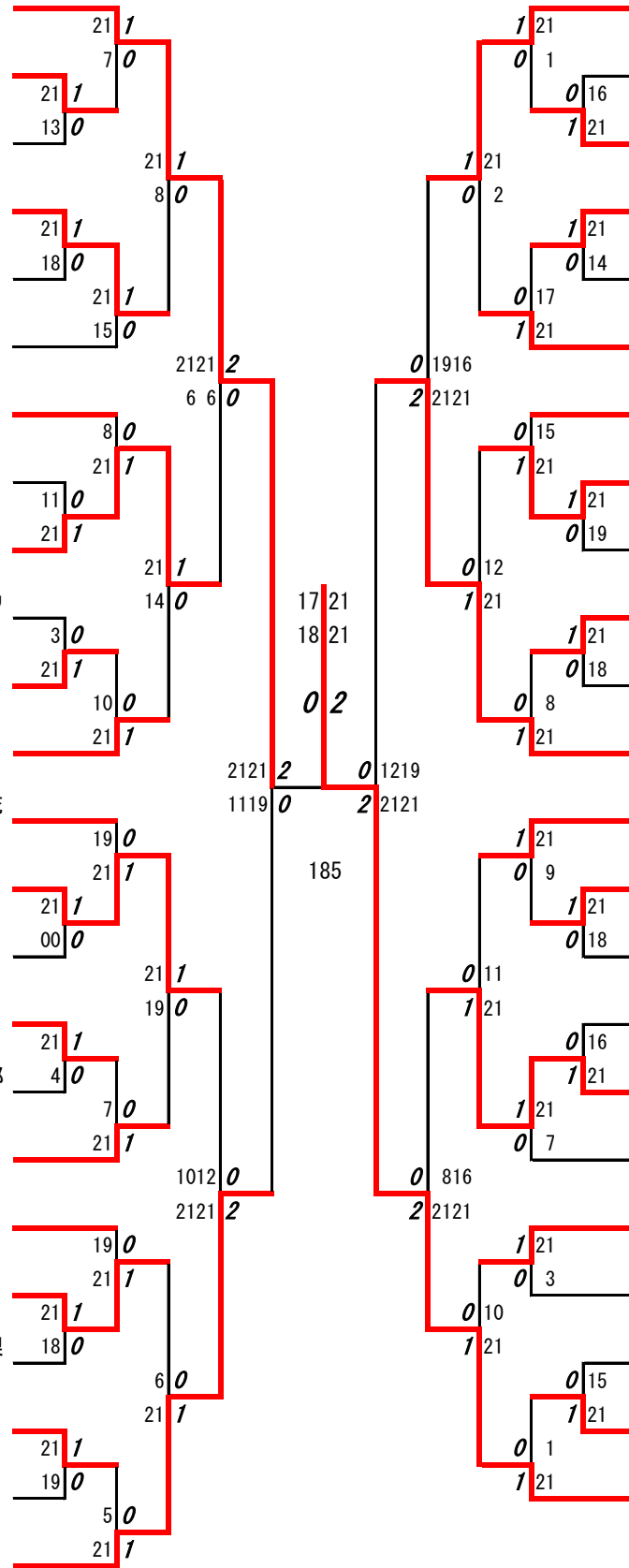
- 119 北原千凡・辻結真
(八代白百合B)
- 120 大谷夏実・荒木花菜
(熊本商業)
- 121 本田舞・山下滯奈
(熊本北)
- 122 日置みお・小田真琴
(熊本工業)
- 123 米満玲那・坂下美里
(尚綱)
- 124 猪丸彩・伊藤好美
(慶誠)
- 125 瀬濱華帆・永野結子
(天草)
- 126 出口絵里香・川原陽和
(信愛女学院B)
- 127 藤本美月・杉本凜
(八代農業・泉分)
- 128 上崎海麗・松田萌花
(第一)
- 129 桐生ひなた・廣田彩夏
(東稜)
- 130 田中芽衣・水島美菜
(必由館)
- 131 田邊涼美・紫垣凜華
(ルーテル学院)
- 132 道崎彩・松原新樹
(芦北)
- 133 三原彩楓・玉井愛星
(菊池)
- 134 石橋芹果・白藤知子
(真和)
- 135 戸高心咲・坂田琴美
(熊本中央B)
- 136 木藤莉子・増田佑泉
(八代)
- 137 岡崎知花・高濱ありさ
(宇土)
- 138 堤彩乃・河原采加
(城北)
- 139 中元菜々美・原田めぐみ
(天草高倉岳)
- 140 佐藤萌香・合志ほのか
(翔陽)
- 141 秋山遥香・藤本綺夏
(球磨中央)
- 142 有田桜・古庄樹
(玉名女子)



第7ブロック

第8ブロック

- 143 田中春宇・木山凜琉
(熊本中央)
- 144 前田千尋・西田楓香
(八代工業)
- 145 後藤小春・若杉郁美
(大津)
- 146 前田知香・納富紗季
(玉名)
- 147 中島朝陽・〇〇〇〇
(熊本高専八代)
- 148 中川萌絵・篠原百瑛
(東稜)
- 149 宮崎彩・原山彩映
(第二)
- 150 西村純奈・古賀実空
(慶誠)
- 151 大岩優夏・高橋希空
(信愛女学院C)
- 152 三牧梨乃・平田クリシナカイリ
(鹿本商工)
- 153 田淵楓菜・渡辺朝花
(菊池)
- 154 橋口美伶・野中優希
(翔陽)
- 155 宇野百合香・桐原百花
(熊本商業)
- 156 嶋田凜・牧美登里
(八代清流)
- 157 奥苑美稀・西美月
(球磨中央)
- 158 村山実希・下田菜月
(御船)
- 159 野口ひかり・寺崎仁郁
(宇土)
- 160 松本涼菜・青木京花
(熊本学園大付)
- 161 山本莉夢・川口愛加
(熊本国府)
- 162 橋口茉夏・時田真依
(熊本西)
- 163 大田黒華寧・緒方陽梨
(尚綱)
- 164 中村莉子・鬼塚陽菜
(八代)
- 165 柳井萌恵・合志紗綾
(第一)
- 166 田中志歩・下田宏美
(玉名女子)

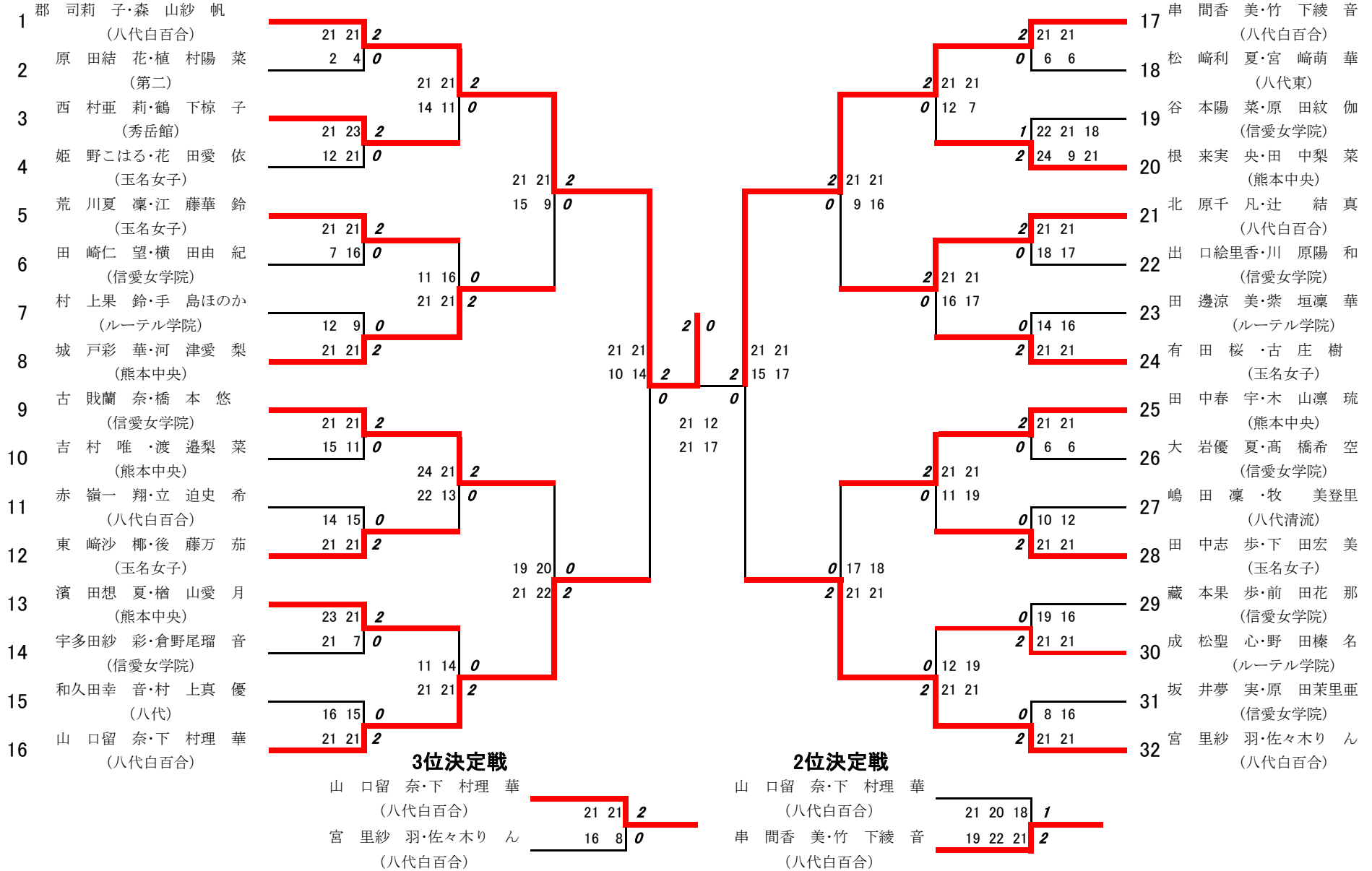


- 167 藏本果歩・前田花那
(信愛女学院)
- 168 横山菜摘・新田愛実
(天草)
- 169 大友美空・宮本早希
(熊本)
- 170 田上莉吏花・野島由依
(千原台)
- 171 江藤妃那・木下玲奈
(阿蘇中央)
- 172 桑野亜美・濱田智奈津
(天草工業)
- 173 緒方碧・荒木優里
(済々黌)
- 174 平野爽・野木愛里
(玉名女子B)
- 175 馬場口映見・川口依恭
(必由館)
- 176 松本芽依・丸塚凜楓
(秀岳館)
- 177 柿本鈴心・奥村光香
(八代東)
- 178 成松聖心・野田榛名
(ルーテル学院)
- 179 緒方遥菜・高木里奈
(熊本中央B)
- 180 古澤優花・松田紗亜良
(熊本北)
- 181 長友佐和乃・土屋爽
(熊本商業B)
- 182 高橋沙希・小野安性
(文徳)
- 183 坂井夢実・原田茉里亜
(信愛女学院B)
- 184 藤崎のぞみ・岩崎彩香
(東海大学星翔)
- 185 宮本瑞季・柳遥香
(専修大学玉名)
- 186 須崎愛菜・瀧崎亜季帆
(天草拓心)
- 187 楠岡幸心・前川真華
(水俣)
- 188 井村映夢・藤井綾華
(北稜)
- 189 宮里紗羽・佐々木りん
(八代白百合)

優勝：郡司莉子・森山紗帆(八代白百合)

3位決定戦：山口留奈・下村理華(八代白百合) 2対0 宮里紗羽・佐々木りん(八代白百合)

令和元年度新人戦:バドミントン:ベスト32(参加組数:189)

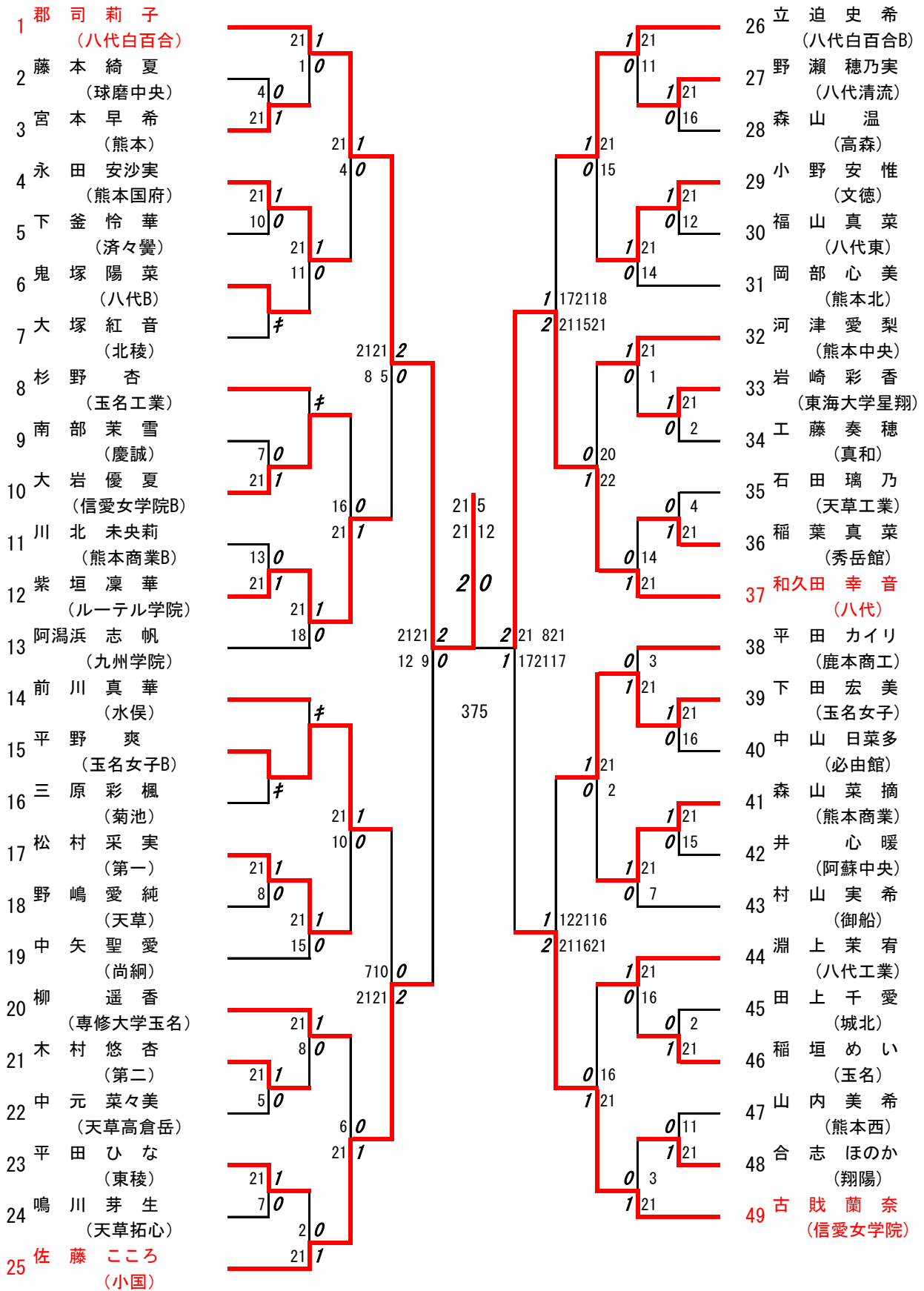


令和元年度 新人戦：バドミントン：女子シングルス

第1ブロック

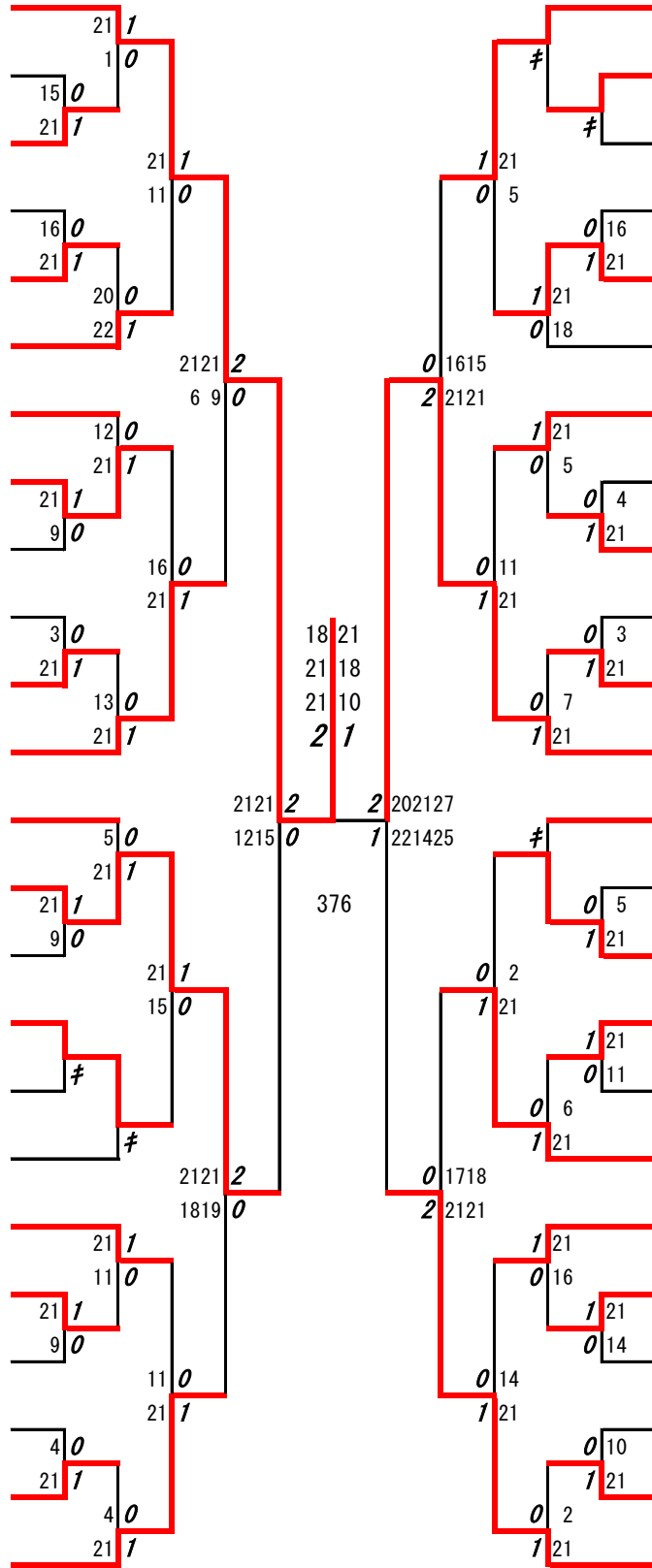
名前の赤色はベスト32

第2ブロック



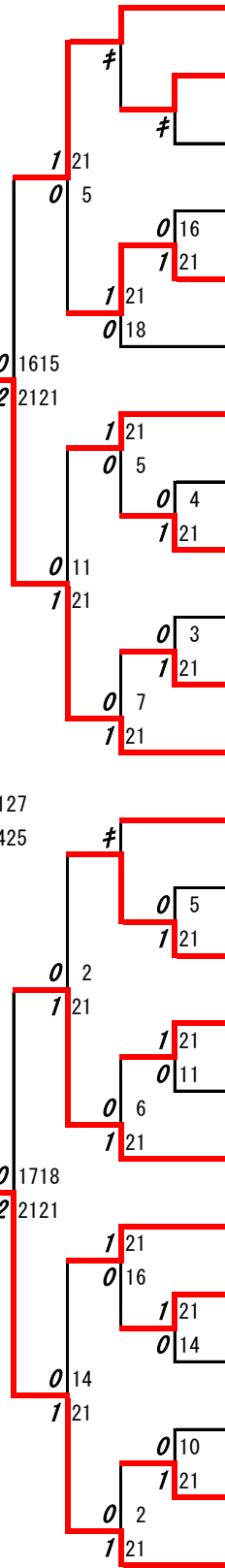
第3ブロック

- 50 竹下綾音 (八代白百合)
- 51 北嶋清香 (真和)
- 52 宮邊華 (九州学院)
- 53 陣内莉子 (第一)
- 54 西川桜彩 (翔陽)
- 55 草野琴美 (慶誠)
- 56 手島百々香 (専修大学玉名)
- 57 前田千尋 (八代工業)
- 58 渡邊結衣 (玉名工業)
- 59 田中莉愛 (天草高倉岳)
- 60 本田舞 (熊本北)
- 61 上辻聖 (八代東)
- 62 宮崎陽花 (東稜)
- 63 城戸彩華 (熊本中央B)
- 64 笹尾鈴音 (芦北)
- 65 松本芽依 (秀岳館)
- 66 樋口萌 (玉名女子B)
- 67 黒木千鈴 (熊本)
- 68 原山彩映 (第二)
- 69 池本葉 (熊本商業)
- 70 下田菜月 (御船)
- 71 藤田葵 (球磨中央)
- 72 江藤妃那 (阿蘇中央)
- 73 谷本陽菜 (信愛女学院)



第4ブロック

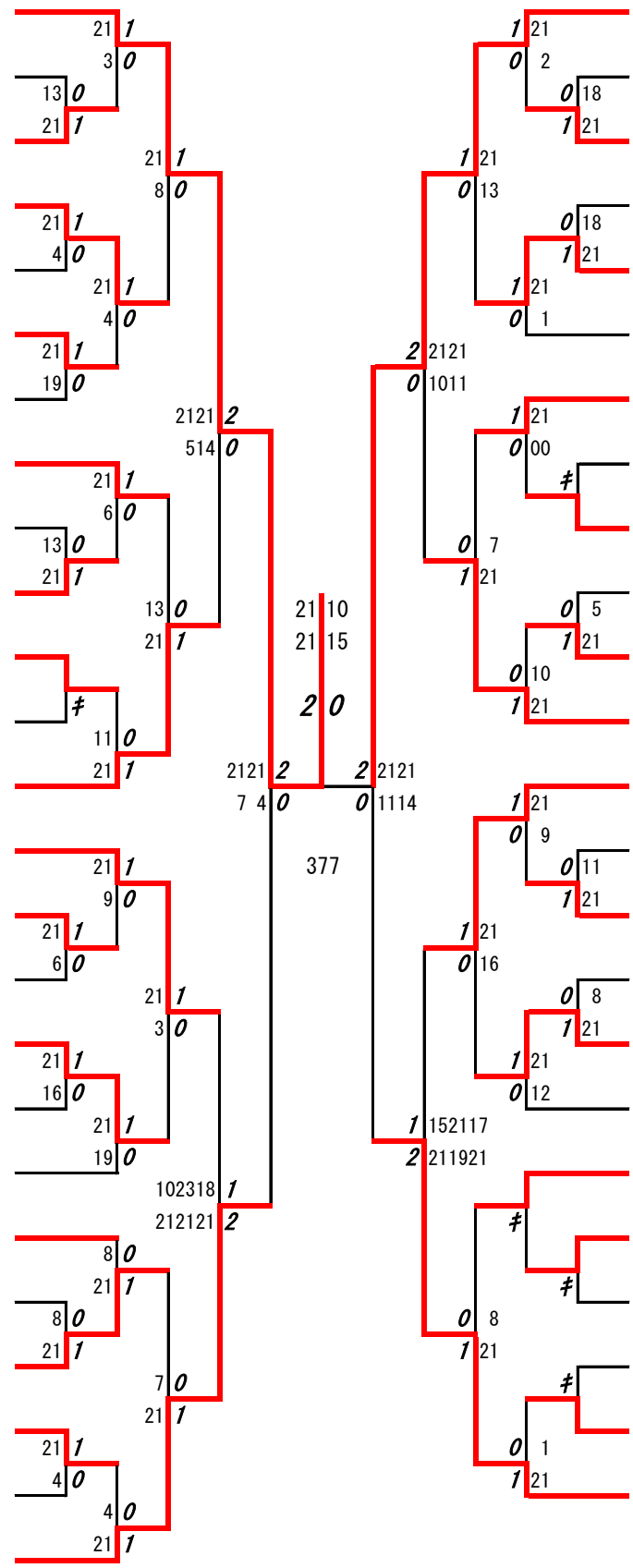
- 74 高木さくら (ルーテル学院)
- 75 小崎真麻 (菊池)
- 76 橋柿千春 (天草工業)
- 77 北園幸奈 (宇土)
- 78 米満玲那 (尚綱)
- 79 岡崎咲月 (熊本西)
- 80 横田由紀 (信愛女学院B)
- 81 堤彩乃 (城北)
- 82 有馬伶海 (八代)
- 83 横山菜摘 (天草)
- 84 杉本凜 (八代農業・泉分)
- 85 下村理華 (八代白百合B)
- 86 北本日向 (水俣)
- 87 富岡亜美 (甲佐)
- 88 高本このみ (北稜)
- 89 岳本紗矢香 (東海大学星翔)
- 90 下城葵 (必由館)
- 91 吉村唯 (熊本中央)
- 92 矢野那奈 (八代清流)
- 93 荒木優里 (済々黌)
- 94 折田菜摘 (信愛女学院C)
- 95 後藤小春 (大津)
- 96 原田彩乃 (千原台)
- 97 荒川夏凜 (玉名女子)



第5ブロック

第6ブロック

- 98 宮 里 紗 羽
(八代白百合)
- 99 薪 蓮 珠
(玉名工業)
- 100 工 藤 菜 々
(高森)
- 101 松 村 愛 祐 美
(東海大学星翔)
- 102 伊 藤 好 美
(慶誠)
- 103 林 桃 花
(九州学院)
- 104 荒 木 美 玖
(天草高倉岳)
- 105 高 木 里 奈
(熊本中央B)
- 106 千 原 叶 苗
(湧心館)
- 107 民 本 み な み
(天草工業)
- 108 市 村 真 菜
(秀岳館)
- 109 芦 田 祐 華
(菊池)
- 110 上 崎 海 麗
(第一)
- 111 松 崎 利 夏
(八代東)
- 112 橋 口 華 音
(大津)
- 113 野 元 結 那
(熊本工業)
- 114 山 村 愛 美
(八代農業・泉分)
- 115 石 橋 芹 果
(真和)
- 116 北 島 怜 奈
(宇土)
- 117 滝 本 伽 乃 子
(熊本)
- 118 田 上 莉 吏 花
(千原台)
- 119 上 田 心 音
(ルーテル学院B)
- 120 松 島 華 穂
(八代工業)
- 121 上 野 璃 々 香
(天草)
- 122 藏 本 果 歩
(信愛女学院)

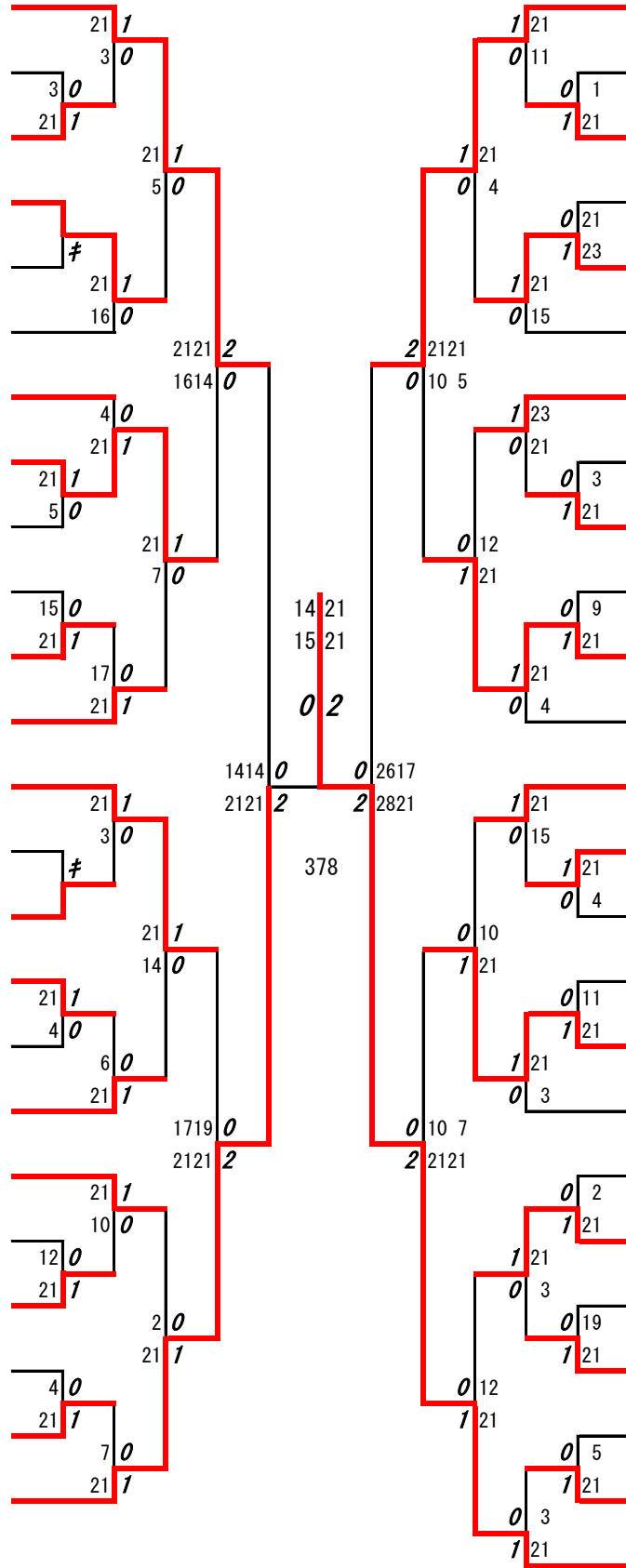


- 123 松 本 涼 菜
(熊本学園大付)
- 124 中 原 あ い
(第二)
- 125 佐 藤 絵 美 林
(阿蘇中央)
- 126 大 田 黒 華 寧
(尚綱)
- 127 川 原 陽 和
(信愛女学院B)
- 128 奥 苑 美 稀
(球磨中央)
- 129 橋 口 美 伶
(翔陽)
- 130 廣 田 彩 夏
(東稜)
- 131 金 子 恵 美
(御船)
- 132 田 中 遥
(熊本西)
- 133 内 川 温 乃
(熊本北)
- 134 中 村 美 南
(済々黌)
- 135 姫 野 こ は る
(玉名女子)
- 136 溝 上 真 琴
(熊本高専八代)
- 137 水 島 美 菜
(必由館)
- 138 坂 田 心 音
(専修大学玉名)
- 139 嶋 田 凜
(八代清流)
- 140 宮 岡 華 伶
(八代)
- 141 宇 都 宮 ま と い
(熊本商業)
- 142 宮 崎 美 琴
(千原台)
- 143 佐 藤 葵
(ルーテル学院)
- 144 山 下 琴 香
(水俣)
- 145 児 玉 麗 華
(小国)
- 146 田 中 春 宇
(熊本中央)

第7ブロック

第8ブロック

- 147 有田 桜 (玉名女子)
- 148 金澤 ころ (水俣)
- 149 平尾 理緒奈 (東海大学星翔)
- 150 江藤 実紗 (第一B)
- 151 田淵 楓葉 (菊池)
- 152 嘉村 莉歩 (球磨中央)
- 153 岡本 唯花 (熊本)
- 154 西村 亜莉 (秀岳館)
- 155 石塚 千夏 (大津)
- 156 白石 あかり (高森)
- 157 納富 紗季 (玉名)
- 158 柿本 鈴心 (八代東)
- 159 倉野尾 瑠音 (信愛女学院B)
- 160 北口 葉瑠 (玉名工業)
- 161 古澤 優花 (熊本北)
- 162 野原 碧乃 (翔陽)
- 163 岡本 信香 (宇土)
- 164 宇野 百合香 (熊本商業)
- 165 矢田 千夏 (第二)
- 166 須崎 愛菜 (天草拓心)
- 167 井村 映夢 (北稜)
- 168 興梠 光咲 (九州学院)
- 169 宮下 静香 (東稜)
- 170 根来 実央 (熊本中央)

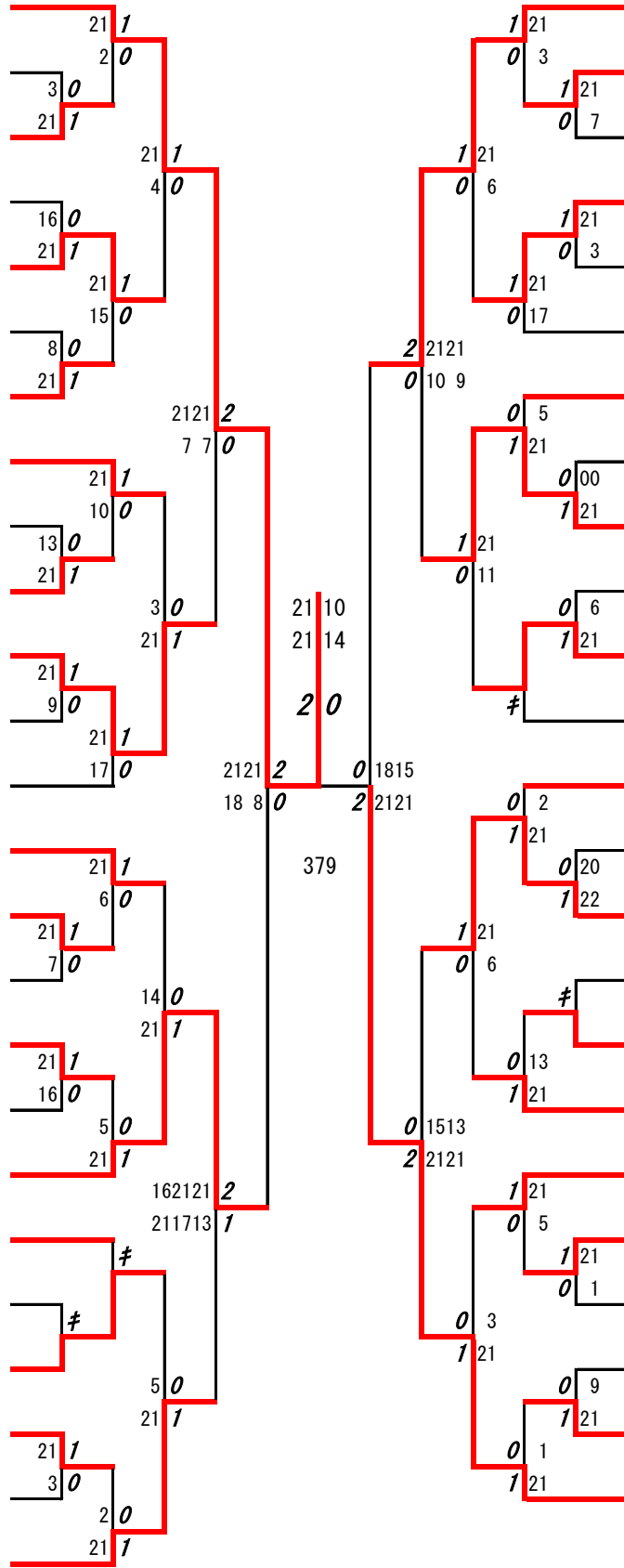


- 171 東崎 沙椰 (玉名女子B)
- 172 浜 和佳乃 (天草工業)
- 173 増田 佑泉 (八代)
- 174 島崎 菜々美 (済々黌)
- 175 松村 綾菜 (千原台)
- 176 倉原 いつき (熊本西)
- 177 植田 遥乃 (八代清流)
- 178 浦塘 麻衣 (有明)
- 179 田中 優菜 (八代工業)
- 180 宮本 遥加 (専修大学玉名)
- 181 中島 朝陽 (熊本高専八代)
- 182 丸江 柚季 (必由館)
- 183 日置 みお (熊本工業)
- 184 道崎 彩 (芦北)
- 185 鎗水 彩音 (小国)
- 186 竹崎 文香 (文徳)
- 187 成松 聖心 (ルーテル学院)
- 188 江頭 美里 (真和)
- 189 藤本 美沙希 (鹿本商工)
- 190 坂井 夢実 (信愛女学院)
- 191 古賀 実空 (慶誠)
- 192 永野 結子 (天草)
- 193 松村 瑚子奈 (尚綱)
- 194 合志 紗綾 (第一)
- 195 森山 紗帆 (八代白百合)

第 9 ブロック

第 10 ブロック

- 196 佐々木 りん (八代白百合)
- 197 有江 凧沙 (天草高倉岳)
- 198 樋口 奈津那 (小国)
- 199 東町 柴奈 (千原台)
- 200 柳井 萌恵 (第一)
- 201 桐生 ひなた (東稜)
- 202 亀田 楓 (八代工業)
- 203 波村 美月 (熊本北)
- 204 佐藤 綾夏 (天草工業)
- 205 井澤 文香 (玉名)
- 206 宮崎 未鈴 (熊本高専八代)
- 207 小田原 梨瑚 (熊本B)
- 208 片山 佳乃 (八代東)
- 209 野木 愛里 (玉名女子B)
- 210 藤本 美月 (八代農業・泉分)
- 211 関谷 歩奈 (鹿本商工)
- 212 松田 美咲 (大津)
- 213 藤崎 のぞみ (東海大学星翔)
- 214 田崎 仁望 (信愛女学院)
- 215 玉井 愛星 (菊池)
- 216 牧 美登里 (八代清流)
- 217 塩宮 優奈 (芦北)
- 218 坂本 華 (熊本商業)
- 219 中村 真衣 (熊本西)
- 220 田中 梨菜 (熊本中央)

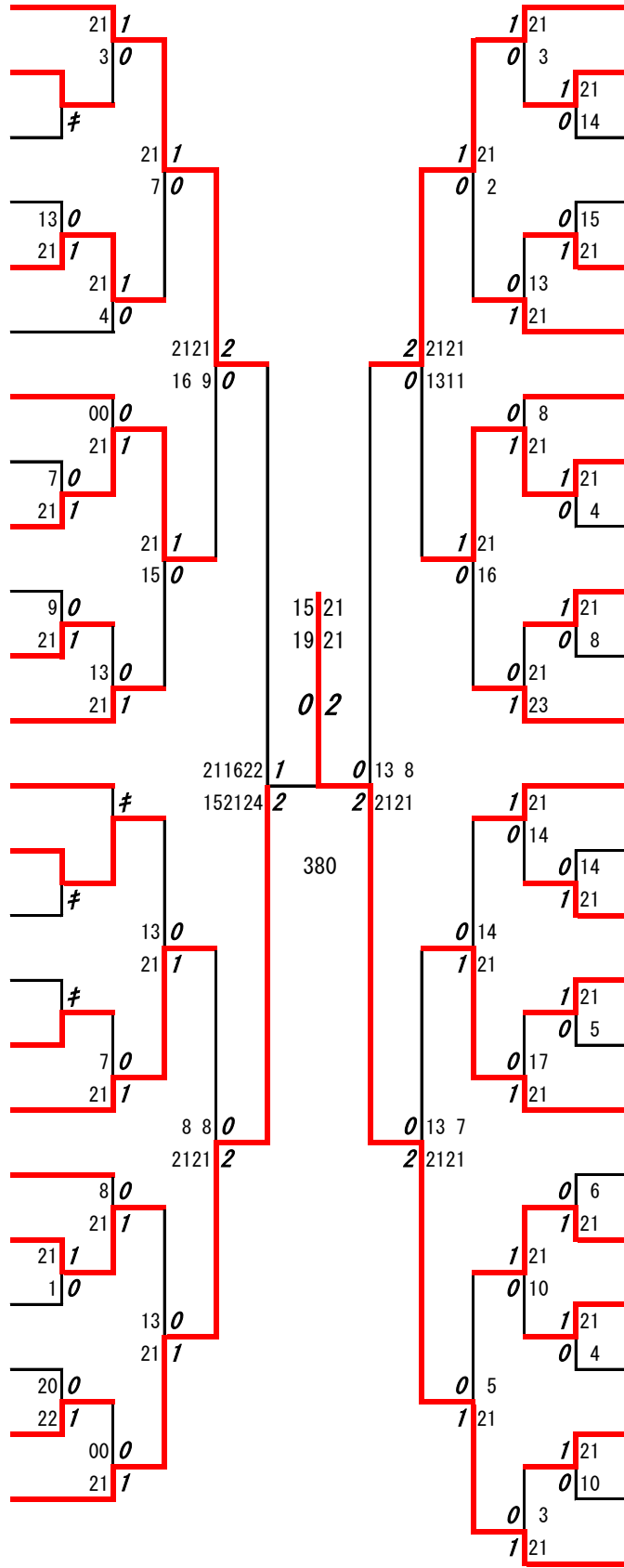


- 221 江藤 華鈴 (玉名女子)
- 222 佐藤 萌香 (翔陽)
- 223 牧野 天子 (済々黌)
- 224 谷口 汐音 (熊本国府)
- 225 秋山 遥香 (球磨中央)
- 226 山口 菜乃香 (慶誠)
- 227 森本 花望 (九州学院)
- 228 谷川 結衣 (天草工業)
- 229 渡邊 梨菜 (熊本中央B)
- 230 大友 美空 (熊本)
- 231 手島 ほのか (ルーテル学院)
- 232 西嶋 美咲希 (真和)
- 233 村上 汀 (宇土)
- 234 原田 紋伽 (信愛女学院B)
- 235 作田 愛美 (秀岳館)
- 236 古家 百花 (城北)
- 237 井上 亜弥子 (天草)
- 238 宮崎 彩 (第二)
- 239 佐々木 美芳 (八代)
- 240 緒方 陽梨 (尚綱)
- 241 林田 沙也 (水俣)
- 242 前田 実桜 (必由館)
- 243 藤井 綾華 (北稜)
- 244 北原 千凡 (八代白百合)

第 11 ブロック

第 12 ブロック

- 245 木山凛琉 (熊本中央)
- 246 林田望来 (第一B)
- 247 宮山遥華 (八代清流)
- 248 吉鶴舞 (大津)
- 249 村上真優 (八代)
- 250 吉村春菜 (球磨中央)
- 251 小原遙 (熊本西)
- 252 ○○○○ (熊本高専八代)
- 253 赤嶺一翔 (八代白百合B)
- 254 瀬川千奈 (千原台)
- 255 高橋沙希 (文徳)
- 256 青木京花 (熊本学園大付)
- 257 濱崎桜子 (必由館)
- 258 小田真琴 (熊本工業)
- 259 楠岡幸心 (水俣)
- 260 島田美月 (城北)
- 261 奥村愛夏 (宇土)
- 262 田邊涼美 (ルーテル学院)
- 263 渡辺朝花 (菊池)
- 264 鶴下棕子 (秀岳館)
- 265 杉野愛海 (甲佐)
- 266 西田楓香 (八代工業)
- 267 牛嶋七海 (済々黌)
- 268 前田花那 (信愛女学院)



- 269 辻結真 (八代白百合B)
- 270 松田紗亜良 (熊本北)
- 271 清永楓子 (八代B)
- 272 松原新樹 (芦北)
- 273 浦野遥 (九州学院)
- 274 緒方茉美 (東海大学星翔)
- 275 前田唯衣 (熊本)
- 276 出口絵里香 (信愛女学院B)
- 277 白濱佑奈 (天草)
- 278 原田結花 (第二)
- 279 山田朝日香 (天草拓心)
- 280 檜山愛月 (熊本中央B)
- 281 宮崎萌華 (八代東)
- 282 佐伯七海 (翔陽)
- 283 北野未波 (第一)
- 284 佐藤萌花 (高森)
- 285 工藤伎加 (阿蘇中央)
- 286 桐原百花 (熊本商業)
- 287 鳴瀬花香 (東稜)
- 288 猪丸彩 (慶誠)
- 289 馬場桃香 (北稜)
- 290 堤ももな (真和)
- 291 坂下美里 (尚綱)
- 292 殖田梨瑚 (八代農業・泉分)
- 293 古庄樹 (玉名女子)

第 13 ブロック

第 14 ブロック

294 田 中 志 歩
(玉名女子)

295 清 田 愛 美
(鹿本商工)

296 山 下 滯 奈
(熊本北)

297 笹 田 優 羽
(八代工業)

298 河 津 玲 衣
(翔陽)

299 秋 永 ちひろ
(熊本)

300 里 見 菜
(八代清流)

301 廣 田 柚
(済々黌)

302 前 田 知 香
(玉名)

303 宇多田 紗 彩
(信愛女学院B)

304 相 澤 あみか
(東海大学星翔)

305 松 尾 凜 乃
(真和)

306 城 戸 真奈美
(熊本商業)

307 河 口 まどか
(第一)

308 佐 藤 羽 美
(尚綱)

309 川 部 桃 佳
(熊本工業)

310 甲 斐 世梨奈
(人吉高五木分)

311 藤 坂 梨 那
(八代東)

312 中 島 彩 里
(小国)

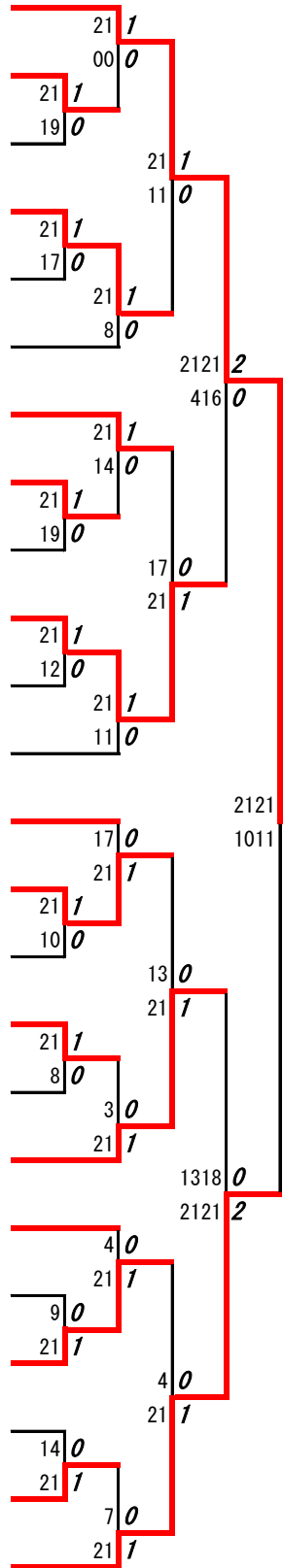
313 林 瞳 見
(北稜)

314 沖 田 梓 帆
(熊本高専八代)

315 廣 岡 風 香
(八代農業・泉分)

316 田 崎 すずな
(秀岳館)

317 緒 方 遥 菜
(熊本中央)



318 後 藤 万 茄
(玉名女子)

319 石 津 結樹子
(天草)

320 見 崎 真 由
(慶誠)

321 西 本 亜莉紗
(菊池)

322 坂 田 琴 美
(熊本中央B)

323 森 山 朱 里
(東稜)

324 倉 楠 莉 奈
(第二)

325 桑 野 亜 美
(天草工業)

326 濱 有 美
(熊本学園大付)

327 木 下 玲 奈
(阿蘇中央)

328 杉 本 翔
(上天草)

329 兒 玉 桜 子
(熊本西)

330 村 上 果 鈴
(ルーテル学院)

331 亀 子 璃 純
(天草高倉岳)

332 飯 田 彩 貴
(八代清流B)

333 福 田 彩 音
(水俣)

334 川 口 依 恭
(必由館)

335 高 橋 希 空
(信愛女学院)

336 中 村 莉 子
(八代)

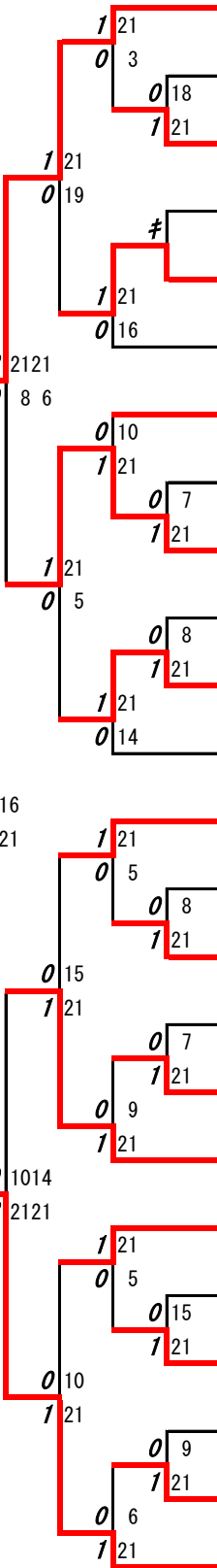
337 三 牧 梨 乃
(鹿本商工)

338 西 生 皓
(球磨中央)

339 濱 田 都 佳
(宇土)

340 黒 川 満奈果
(文徳)

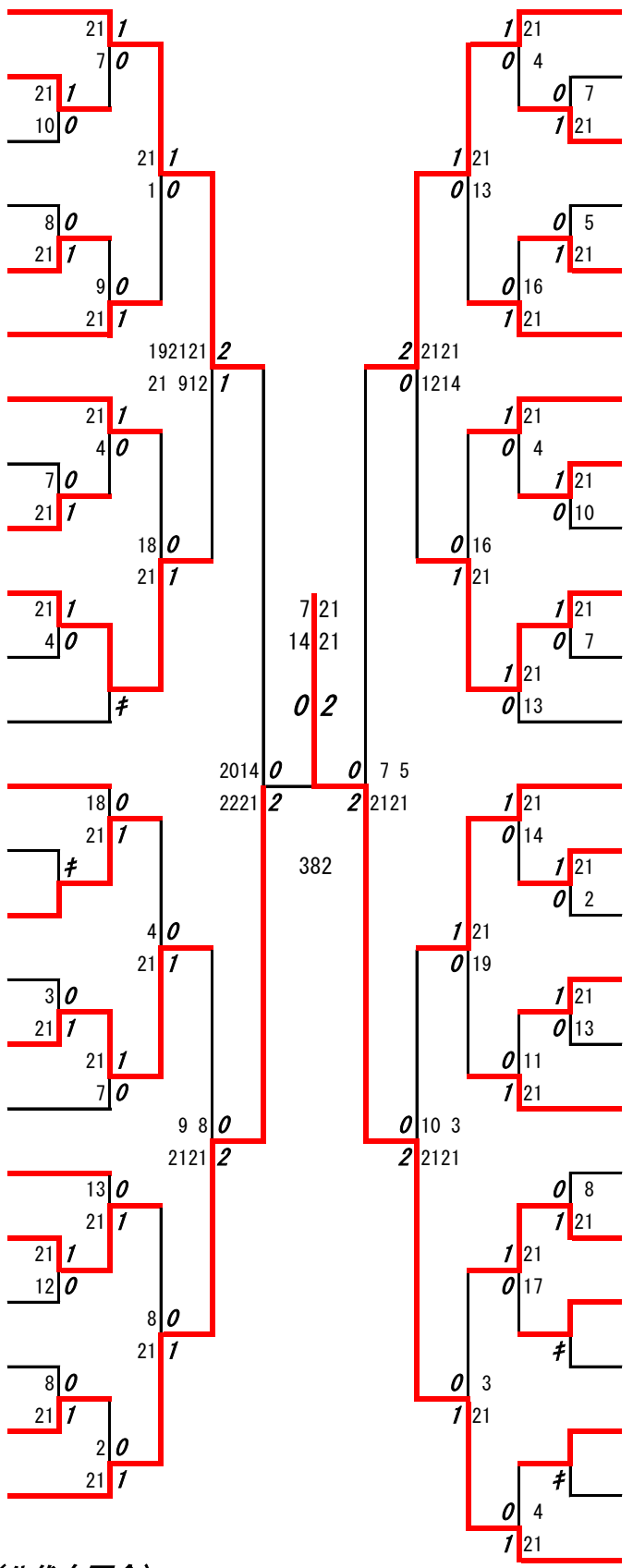
341 山 口 留 奈
(八代白百合)



第 15 ブロック

第 16 ブロック

- 342 濱 田 想 夏
(熊本中央)
- 343 原 田 めぐみ
(天草高倉岳)
- 344 宇良田 柚 月
(真和)
- 345 田 上 茜里奈
(有明)
- 346 野 島 由 依
(千原台)
- 347 奥 村 光 香
(八代東)
- 348 原 田 茉里亜
(信愛女学院B)
- 349 瀧 崎 亜季帆
(天草拓心)
- 350 吉 村 優 奈
(必由館)
- 351 村 上 瑠 奈
(八代白百合B)
- 352 西 美 月
(球磨中央)
- 353 住 吉 愛 香
(高森)
- 354 佐々木 桃 子
(水俣)
- 355 濱 田 美 月
(湧心館)
- 356 若 杉 郁 美
(大津)
- 357 瀬 形 早 稀
(尚綱)
- 358 花 田 愛 依
(玉名女子B)
- 359 瀬 濱 華 帆
(天草)
- 360 岩 下 夢 果
(第二)
- 361 下 園 咲 空
(熊本北)
- 362 中 島 明 華
(東海大学星翔)
- 363 桐 光 瑠
(熊本商業)
- 364 後 藤 愛 心
(東稜)
- 365 橋 本 悠
(信愛女学院)



- 366 野 田 榛 名
(ルーテル学院)
- 367 丹 生 文 奈
(宇土)
- 368 松 岡 星 那
(秀岳館)
- 369 渡 邊 彩 代
(熊本工業)
- 370 松 田 萌 花
(第一)
- 371 木 藤 莉 子
(八代)
- 372 宮 本 瑞 季
(専修大学玉名)
- 373 大 塚 葵
(阿蘇中央)
- 374 渡 辺 あゆり
(天草工業)
- 375 戸 高 心 咲
(熊本中央B)
- 376 田 上 玲 奈
(玉名工業)
- 377 吉 村 香 穂
(八代工業)
- 378 野 中 優 希
(翔陽)
- 379 藤 本 麻 彩
(信愛女学院C)
- 380 有 田 礼 華
(鹿本商工)
- 381 高 見 真 子
(菊池)
- 382 安 永 百 花
(九州学院)
- 383 緒 方 碧
(済々黌)
- 384 中 村 優 月
(熊本西)
- 385 塩 田 あかり
(八代清流)
- 386 横 溝 涼 凧
(熊本)
- 387 古 川 実 咲
(芦北)
- 388 西 村 純 奈
(慶誠)
- 389 田 上 万 椰
(北稜)
- 390 串 間 香 美
(八代白百合)

優勝 : 串間香美(八代白百合)

3位決定戦 : 宮里紗羽(八代白百合) 2 対 0 佐々木りん(八代白百合)

令和元年度新人戦:バドミントン女子シングルス:ベスト32(参加組数:390)

