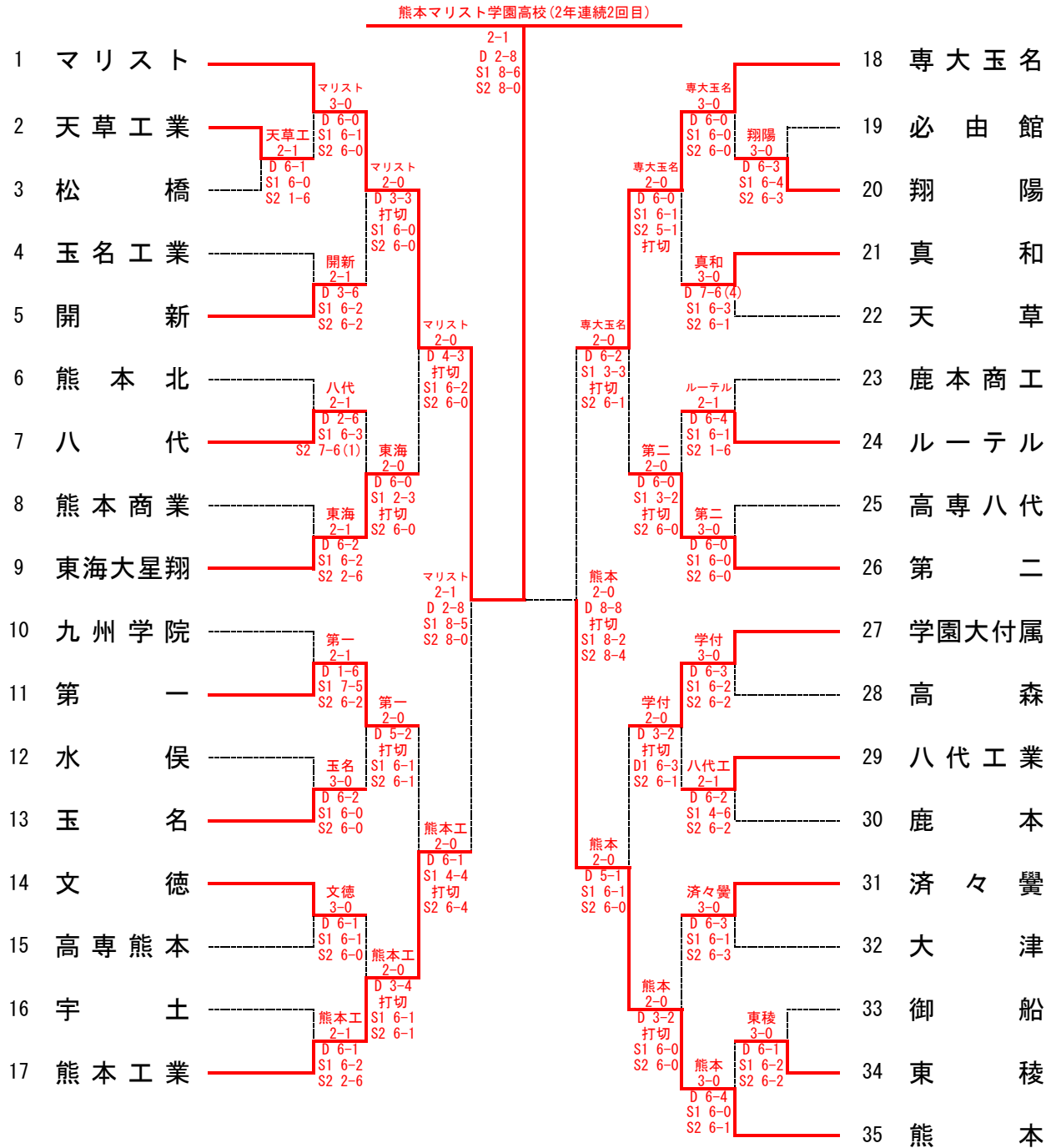


# 令和元年度熊本県高等学校総合体育大会テニス競技大会

期日：令和元年5月25日（土）、5月31日（金）～6月3日（月）

会場：パークドーム熊本、県民総合運動公園、八代市テニスコート、  
熊本市城山公園運動施設、熊本市城南総合スポーツセンター

## 男子団体戦



### 〔シード順〕

- ①マリスト
- ②熊本
- ③専大玉名
- ④熊本工業
- ⑤九州学院
- ⑥第二
- ⑦学園大付属
- ⑧東海大星翔

準決勝	1	熊本マリスト学園	2-1	熊本工業	17
D		三牧 亮介 ③	2-8	田中 翔大 ③	
		泊 優太 ③		鬼塚 晃志 ③	
S1		山田 大誓 ③	8-5	蔵原 蓮 ③	
S2		宮本 汰一 ③	8-0	相良 功太 ②	

決勝	1	熊本マリスト学園	2-1	熊本	35
D1		三牧 亮介 ③	2-8	大久保和哉 ③	
		泊 優太 ③		今村 賢生 ③	
S1		山田 大誓 ③	8-6	岡畑 亘 ③	
S2		宮本 汰一 ③	8-0	築嶋 優太 ①	

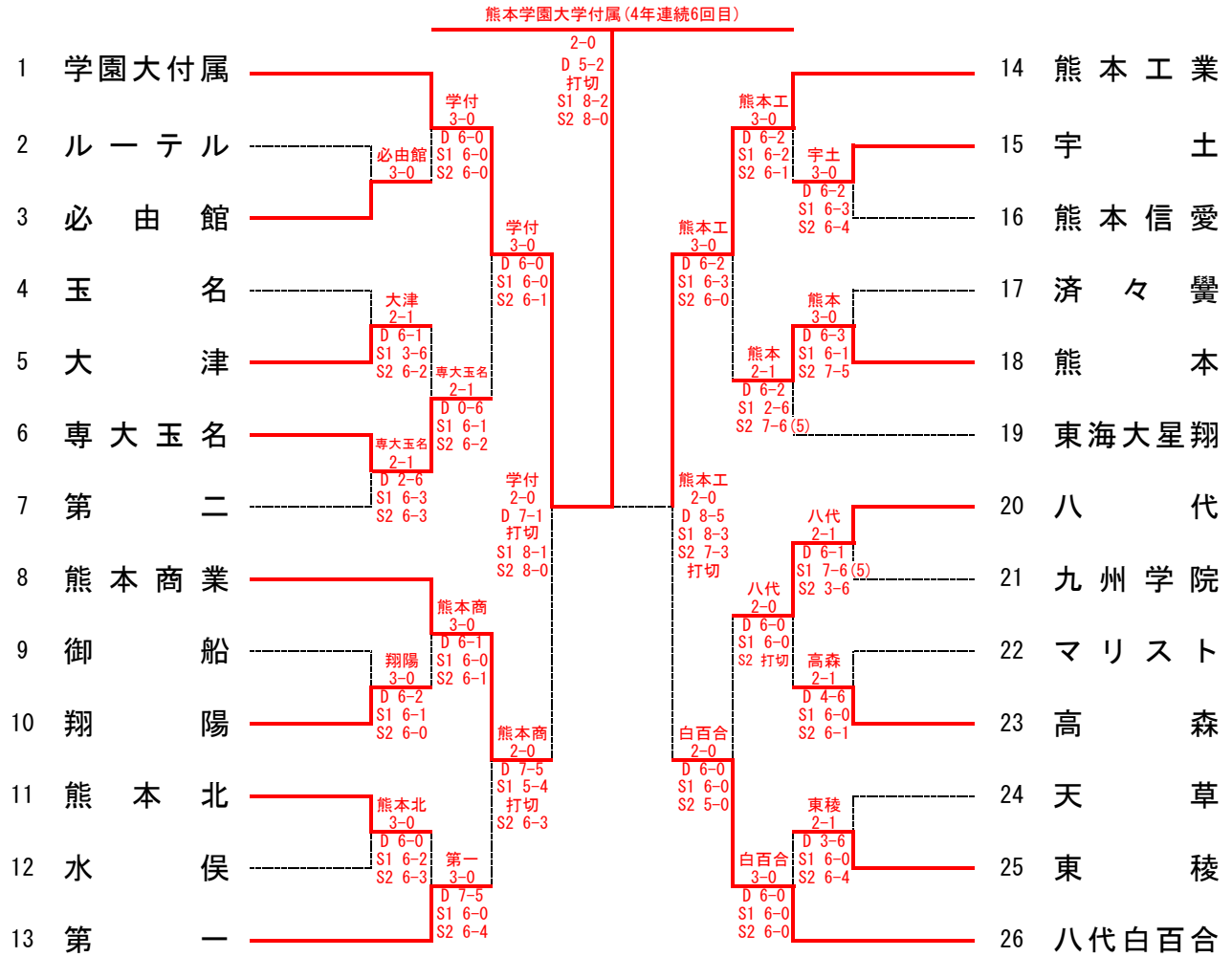
準決勝	35	熊本	2-0	専修大学玉名	18
D		大久保和哉 ③	8-8	笠原 弘人	
		今村 賢生 ③	打切	永瀬 友	
S1		岡畑 亘 ③	8-2	森下 裕也	
S2		築嶋 優太 ①	8-4	土田 一輝	

# 令和元年度熊本県高等学校総合体育大会テニス競技大会

期日：2019年5月25日（土）、5月31日（金）～6月3日（月）

会場：パークドーム熊本、県民総合運動公園、八代市テニスコート、  
熊本市城山公園運動施設、熊本市城南総合スポーツセンター

## □女子団体戦



### 〔シード順〕

- |        |        |       |     |
|--------|--------|-------|-----|
| ①学園大付属 | ②八代白百合 | ③熊本工業 | ④第一 |
| ⑤熊本商業  | ⑥東海大星翔 | ⑦八代   | ⑧第二 |

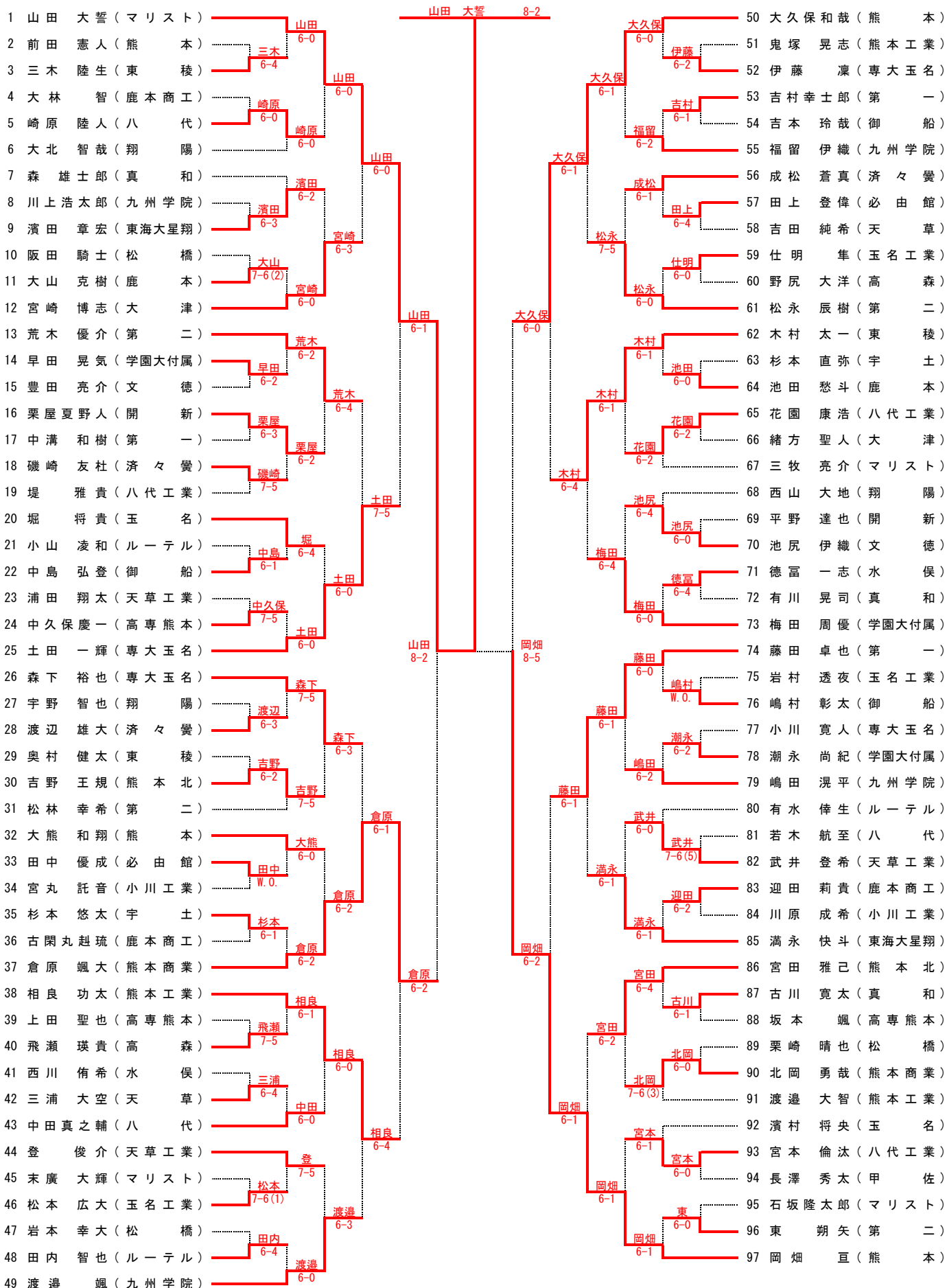
準決勝	1	熊本学園大学付属	2-0	熊本商業	8
D		西村 天那 ②	7-1 打切	藤本 友花 ③	
		井上 麗奈 ①		馬場 遥花 ③	
S1		木庭 千紘 ③	8-1	前田奈々葉 ③	
S2		松本 瑞希 ③	8-0	森川 奈々 ③	

決勝	1	熊本学園大学付属	2-0	熊本工業	14
D1		西村 天那 ②	5-2 打切	宮崎 和花 ①	
		井上 麗奈 ①		蓑田さくら ①	
S1		木庭 千紘 ③	8-2	河津 菜日 ③	
S2		松本 瑞希 ③	8-0	早田 美憂 ②	

準決勝	14	熊本工業	2-1	八代白百合学園	26
D		宮崎 和花 ①	8-5	今村陽代里 ③	
		蓑田さくら ①		浅井 悠花 ③	
S1		河津 菜日 ③	8-3	吉野 美桜 ②	
S2		早田 美憂 ②	7-3 打切	中村 愛乃 ②	

令和元年度熊本県高等学校総合体育大会テニス競技大会

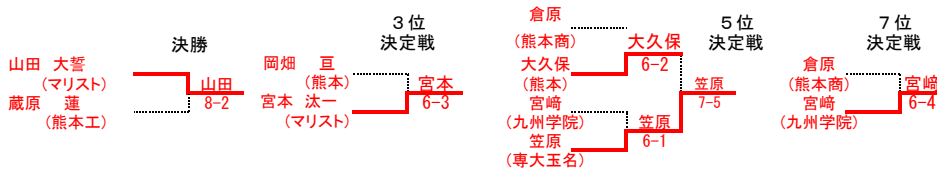
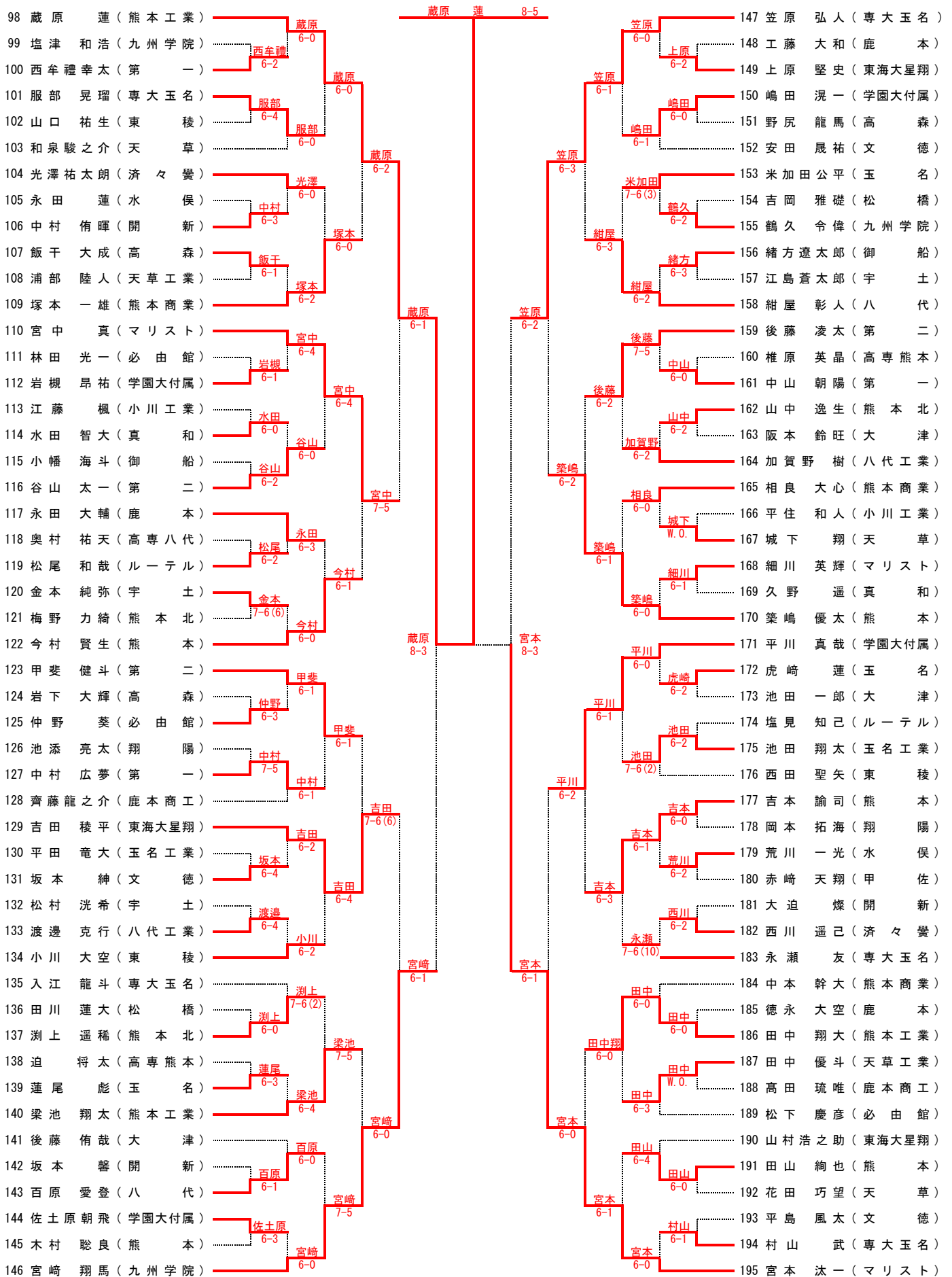
男子シングルスNO. 1



- ①山田 大誓 ( マリスト )
- ②宮本 汰一 ( マリスト )
- ③蔵原 蓮 ( 熊本工業 )
- ④岡畑 亘 ( 熊本 )
- ⑤大久保和哉 ( 熊本 )
- ⑥宮崎 翔馬 ( 九州学院 )
- ⑦笠原 弘人 ( 専大玉名 )
- ⑧渡邊 颯 ( 九州学院 )

令和元年度熊本県高等学校総合体育大会テニス競技大会

男子シングルスNO. 2



# 令和元年度 熊本県高等学校総合体育大会テニス競技大会

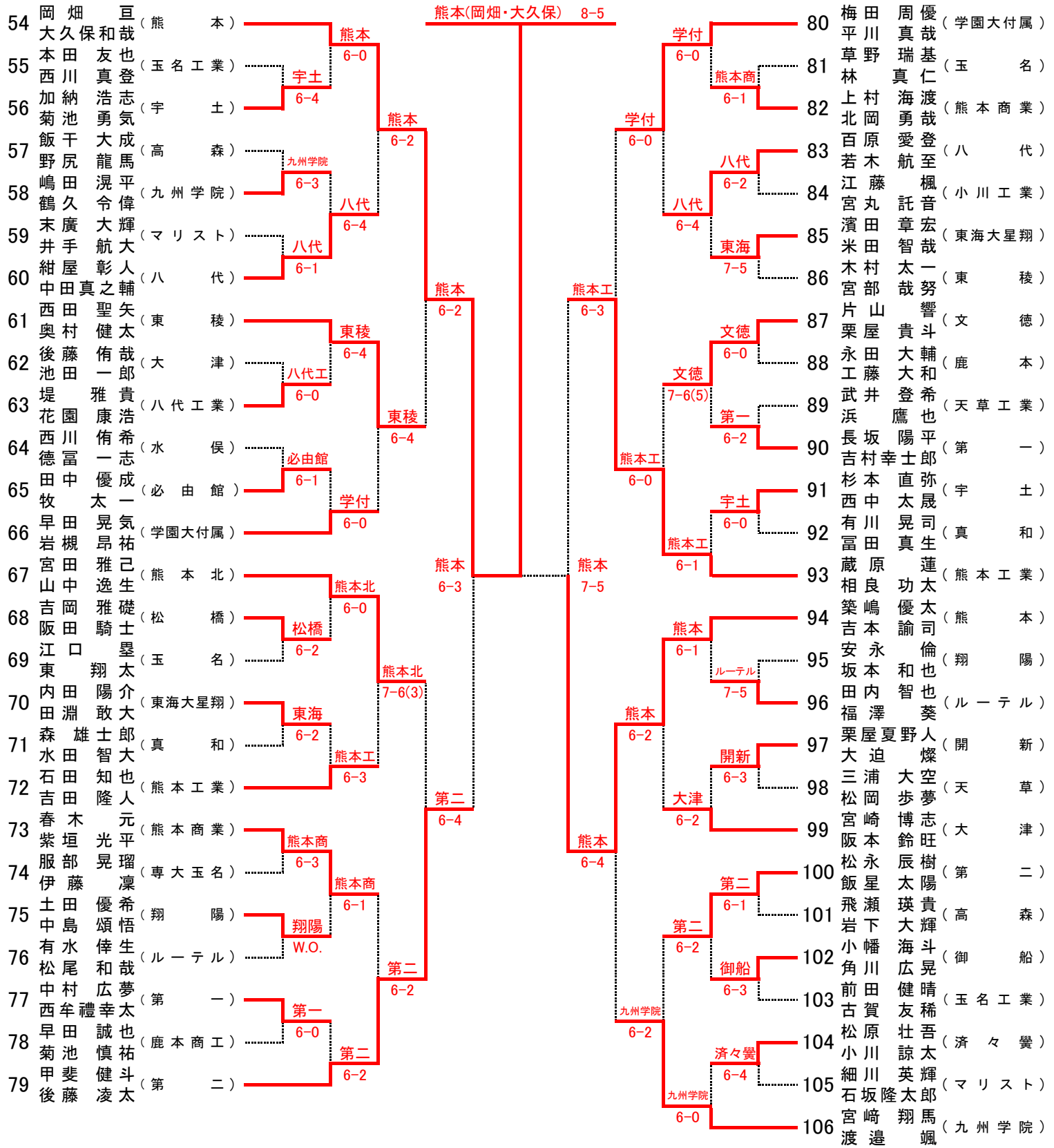
## 男子ダブルスNo.1

1	山田大誓 (マリスト)	宮本汰一 (東海大星翔)	松永慧至 (熊本)	村上山邊 (天草)	田邊楓暉 (水俣)	渡原元幸 (開新)	原竹川一 (翔陽)	荒川本野 (熊本)	永坂西池 (専大玉名)	池添江川 (御船)	入江小川 (第一)	中本村山 (九州学院)	三福水留 (八代工業)	丸野原大 (熊本商業)	倉相良邊 (熊本工業)	渡梁池田 (学園大付属)	武川原住 (小川工業)	平池田永 (熊本)	徳山下本 (済々黌)	松田上慶 (必由館)	田荒木山 (第二)	谷高橋 (文徳)	野口泰輔 (天草工業)	浦部良俊 (熊本商工)	木佐木華暢 (宇土)	有村悠太 (熊本北)	桂川祥光 (熊本北)	中野尻大 (高森)	森下田一 (専大玉名)	28	笠原弘人 (専大玉名)	29	永瀬陸人 (八代)	30	崎原川文 (九州学院)	31	喜多川隼太郎 (九州学院)	32	小崎上浩太郎 (熊本商工)	33	山口歩夢 (熊本商工)	34	米加田佳吾 (開新)	35	平野達也 (開新)	36	吉住向陽 (御船)	37	方遠太郎 (熊本北)	38	中島弘登 (熊本北)	39	吉野王規 (熊本北)	40	辻本吏輝 (東稜)	41	小川大空 (玉名工業)	42	赤木陽哉 (第一)	43	湯田智也 (真和)	44	壘山口周太 (天草)	45	石橋寛真 (文徳)	46	古川野下 (熊本)	47	久内元氣 (熊本工業)	48	北内元氣 (熊本工業)	49	高木大翔 (必由館)	50	松坂中塚 (ルーテル)	51	田中野陽知 (ルーテル)	52	鬼塚志己 (マリスト)	53	仲野葵太 (松橋)	41	塚野陽和 (熊本)	42	高橋見山 (八代工業)	43	塩小泊三 (玉名)	44	栗崎川蓮大 (大津)	45	田村賢和 (済々黌)	46	今大加賀野 (天草工業)	47	渡邊克健 (鹿本)	48	永野光太郎 (天草工業)	49	中野翔聖 (鹿本)	50	下田方松太 (東海大星翔)	51	成緒成光 (鹿本)	52	澤祐太 (東海大星翔)	53	濱登俊介 (東海大星翔)	54	金子克樹 (東海大星翔)	55	吉田永平斗 (東海大星翔)
---	-------------	--------------	-----------	-----------	-----------	-----------	-----------	-----------	-------------	-----------	-----------	-------------	-------------	-------------	-------------	--------------	-------------	-----------	------------	------------	-----------	----------	-------------	-------------	------------	------------	------------	-----------	-------------	----	-------------	----	-----------	----	-------------	----	---------------	----	---------------	----	-------------	----	------------	----	-----------	----	-----------	----	------------	----	------------	----	------------	----	-----------	----	-------------	----	-----------	----	-----------	----	------------	----	-----------	----	-----------	----	-------------	----	-------------	----	------------	----	-------------	----	--------------	----	-------------	----	-----------	----	-----------	----	-------------	----	-----------	----	------------	----	------------	----	--------------	----	-----------	----	--------------	----	-----------	----	---------------	----	-----------	----	-------------	----	--------------	----	--------------	----	---------------

[シード順]  
 ①山田 大誓(マリスト)    ②宮崎 翔馬(九州学院)    ③岡畑 亘(熊本)    ④吉田 稜平(東海星翔)  
 宮本 汰一    渡邊 颯    大久保和哉    満永 快斗

# 令和元年度 熊本県高等学校総合体育大会テニス競技大会

## 男子ダブルスNo.2



決勝戦

山田 大誓	(マリスト)
宮本 汰一	(マリスト)
岡畑 巨	(熊本)
大久保和哉	(熊本)

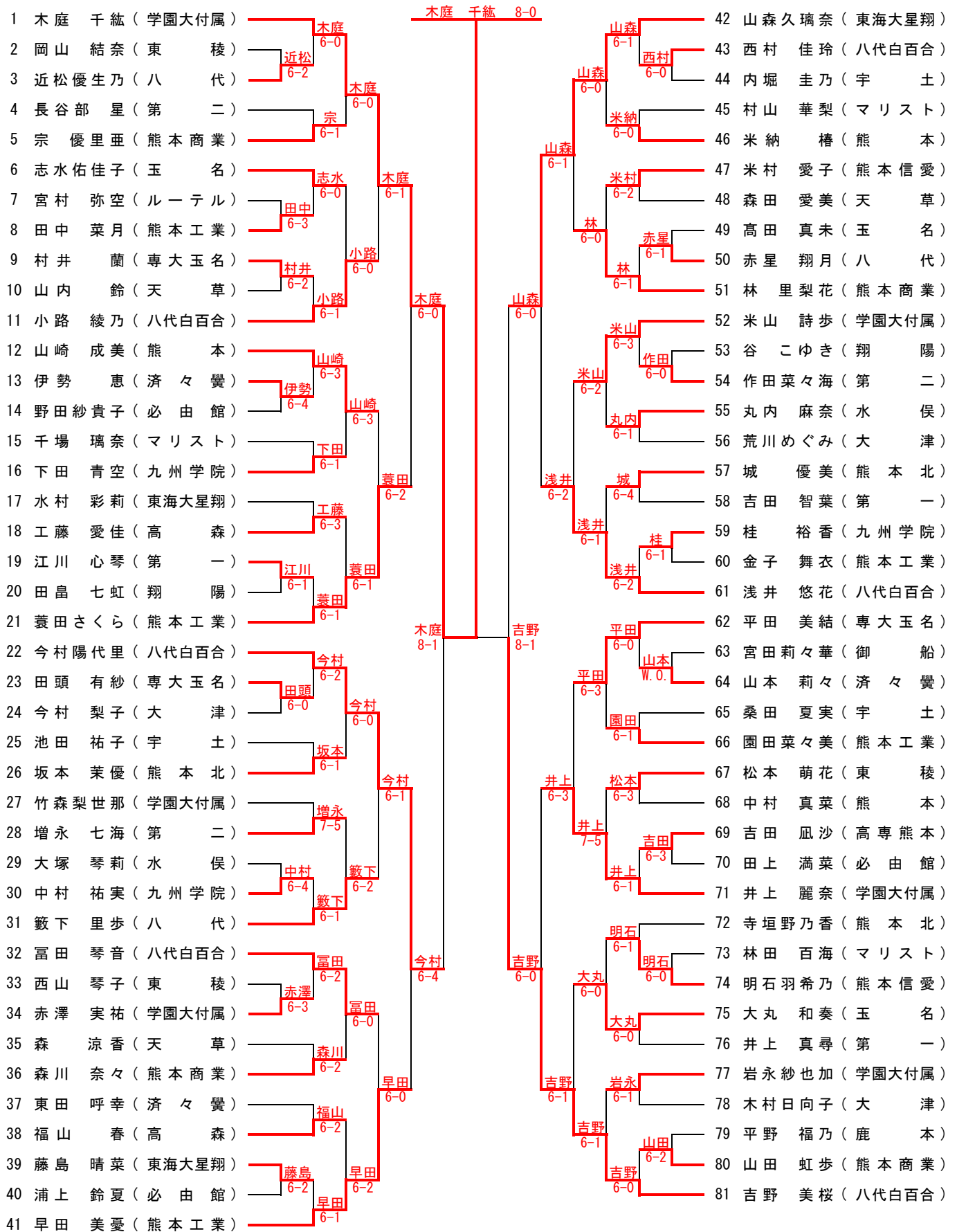
3位決定戦

笠原 弘人	(専大玉名)
永瀬 友	(専大玉名)
築嶋 優太	(熊本)
吉本 諭司	(熊本)



# 令和元年度熊本県高等学校総合体育大会テニス競技大会

## 女子シングルス NO. 1



[シード順]  
 ①木庭 千紜 (学園大付属)    ②松本 瑞希 (学園大付属)    ③西村 天那 (学園大付属)    ④吉野 美桜 (八代白百合)  
 ⑤山森久璃奈 (東海大星翔)    ⑥松川 幸美 (第 一)    ⑦河津 菜日 (熊本工業)    ⑧早田 美憂 (熊本工業)

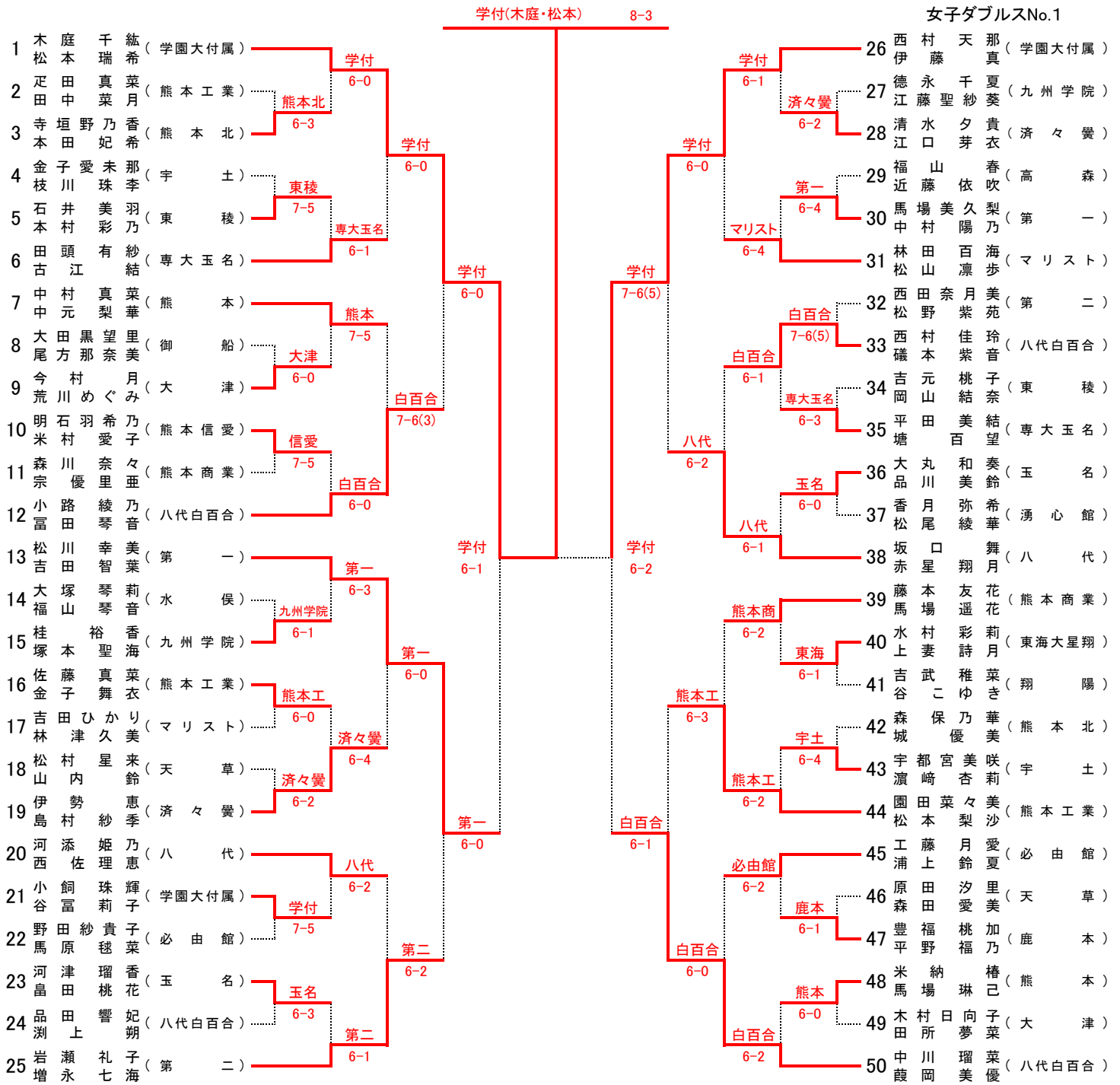
# 令和元年度熊本県高等学校総合体育大会テニス競技大会

## 女子シングルス NO. 2

82 西村 天那 (学園大付属)	西村 6-0	松本 瑞希 8-2	河津 菜日 (熊本工業)	河津 6-0	122 河津 菜日 (熊本工業)
83 野口 桃葉 (翔陽)					
84 疋田 真菜 (熊本工業)	疋田 6-3	西村 6-0	河津 6-1	寺本 6-3	124 寺本 莉菜 (熊本)
85 徳本美乃里 (御船)	徳本 6-2				
86 小材 綺良々 (マリスト)	上妻 6-3	中村 6-0	河津 6-2	川田原 6-0	126 馬原 穂菜 (必由館)
87 吉元 桃子 (東稜)					
88 上妻 詩月 (東海大星翔)	中元 6-0	西村 6-0	中川 7-6(6)	久枝 6-0	128 久枝 夢加 (宇土)
89 田口 はづき (宇土)					
90 中元 梨華 (熊本)	中元 6-0	西村 6-2	河津 6-0	松葉 6-2	130 松村 星来 (天草)
91 中村 愛乃 (八代白百合)	中村 6-2				
92 藤本 友花 (熊本商業)	緒方 6-0	藤本 6-0	岩瀬 7-6(7)	岩瀬 6-3	132 岩瀬 礼子 (第二)
93 緒方 生海 (熊本工業)					
94 吉村 真彩 (第一)	緒方 6-0	藤本 6-0	佐藤 6-4	高見 6-4	134 高見 青空 (大津)
95 江口 祥子 (済々黌)	135 時松 鈴奈 (東海大星翔)				
96 城 日菜子 (熊本北)	城 6-4	藤本 6-0	坂口 6-0	野口 6-0	136 坂口 舞 (八代)
97 豊福 桃加 (鹿本)	137 野口 桜 (熊本信愛)				
98 古江 結 (専大玉名)	古江 6-0	藤本 6-0	前田 6-4	東 6-0	138 東 咲帆 (第一)
99 品川 美鈴 (玉名)					
100 工藤 月愛 (必由館)	工藤 7-5	藤本 6-0	前田 7-5	ヌーン 6-1	140 ヌーン 恵美 (学園大付属)
101 藤岡 美優 (八代白百合)					
102 宮崎 和花 (熊本工業)	宮崎 6-3	藤本 6-0	前田 6-2	ヌーン 6-1	142 金田 南 (文徳)
103 宮城 友衣梨 (ルーテル)					
104 恒 更紗 (八代)	恒 6-2	藤本 6-0	金田 6-1	馬場 6-0	144 馬場 遥花 (熊本商業)
105 下田 杏奈 (宇土)	145 平山 咲希 (天草)				
106 佐藤 奈奈 (高森)	下田 W.O.	藤本 6-0	金田 6-2	力久 6-1	146 力久 姫芽 (学園大付属)
107 伊藤 真 (学園大付属)					
108 高木 理音 (水俣)	伊藤 6-1	藤本 6-0	松本 6-2	下田 6-0	148 伊東 英恵 (マリスト)
109 森崎 睦心 (九州学院)					
110 西田 奈月美 (第二)	西田 7-5	藤本 6-0	松本 6-0	吉武 6-4	150 赤崎 百々 (熊本信愛)
111 緒方 環 (熊本)					
112 今村 月 (大津)	今村 6-4	藤本 6-0	松本 6-2	塚本 6-2	152 塚本 聖海 (九州学院)
113 山田 琴未 (天草)					
114 林 津久美 (マリスト)	山田 6-2	藤本 6-0	松本 6-0	河添 7-5	154 古田 桃華 (第二)
115 長田 鈴帆 (済々黌)	155 北野 里奈 (大津)				
116 袋尻 海空 (玉名)	袋尻 6-2	藤本 6-0	松本 6-0	塘 6-3	156 塘 百望 (専大玉名)
117 黒田 莉那 (熊本商業)					
118 野尻 朋花 (東稜)	黒田 6-2	藤本 6-0	松本 6-0	磯本 7-5	158 宅島 未唯 (玉名)
119 森 保乃華 (熊本北)					
120 梅守 来瞳 (熊本信愛)	森 6-0	藤本 6-0	松本 6-0	宅島 6-1	160 中川 愛佳 (済々黌)
121 松川 幸美 (第一)					
	松川 6-0	藤本 6-0	松本 6-0	福山 6-1	162 松本 瑞希 (学園大付属)
	松川 6-0				

決勝		3位 決定戦	今村 (白百合)	5位 決定戦	7位 決定戦
木庭 千紘 (学園大付属)	吉野 美桜 (八代白百合)	今村 (白百合)	今村 (白百合)	山森 (東海)	松川 (第一)
松本 瑞希 (学園大付属)	西村 天那 (学園大付属)	山森 (東海)	河津 (第一)	松川 (第一)	松川 (第一)
8-0	6-2	6-4	6-3	6-2	6-2
		松川 (第一)	河津 (熊本工)		
		6-0	6-3		

# 令和元年度熊本県高等学校総合体育大会テニス競技大会



[シード順]

- ① 木庭千紘(学園大付属)  
松本瑞希
- ② 河津菜日(熊本工業)  
早田美憂
- ③ 今村陽代里(八代白百合)  
吉野美桜
- ④ 中川瑠菜 (八代白百合)  
蔭川美優

# 令和元年度熊本県高等学校総合体育大会テニス競技大会

