

# 令和元年度熊本県高等学校総合体育大会サッカー競技(男子) 組合せ表

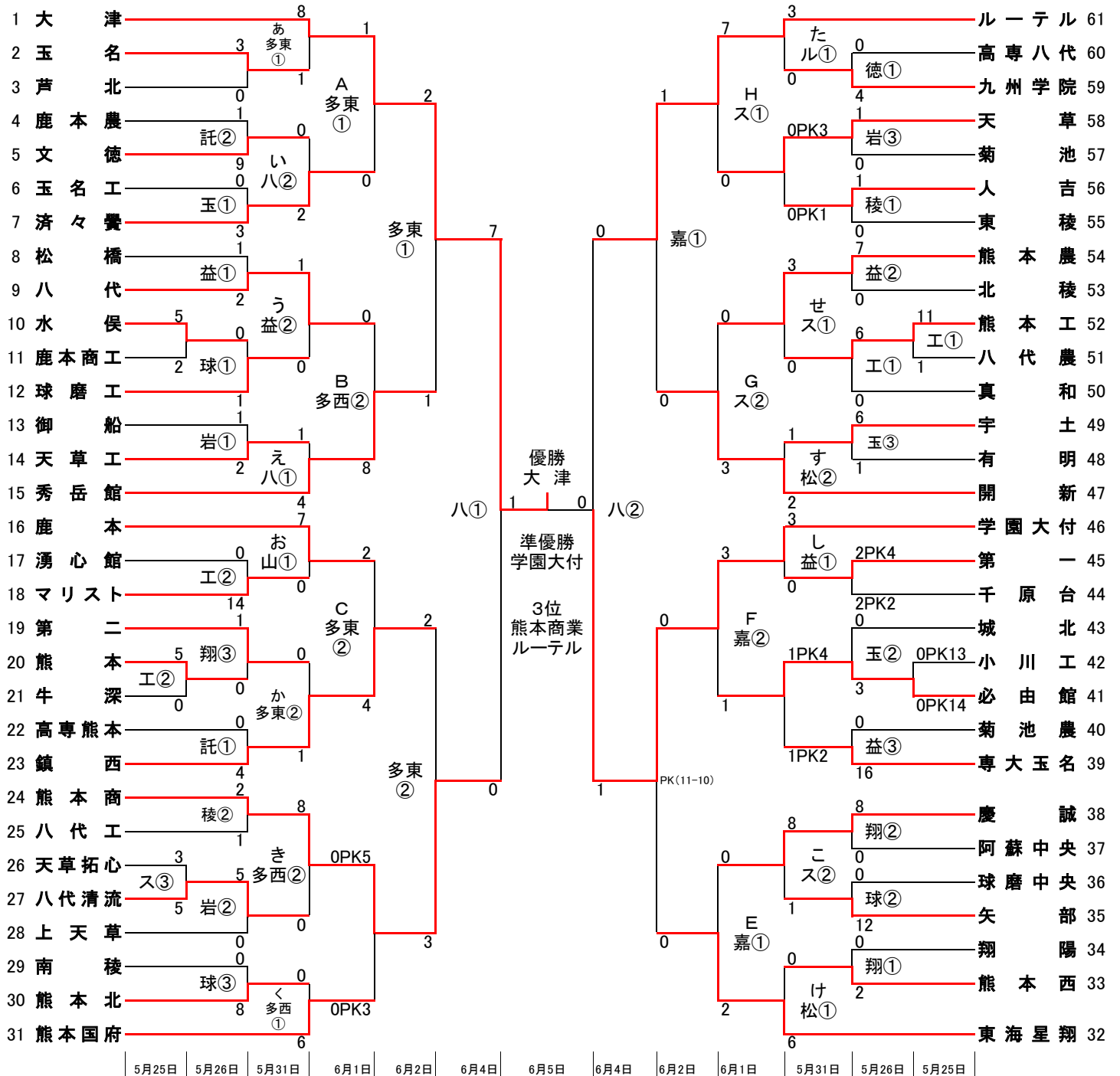
## 1 会場

熊本県民総合運動公園陸上競技場(えがおスタ)・熊本県営八代運動公園陸上競技場(八)・嘉島町総合運動公園多目的競技場(嘉)  
 熊本県民総合運動公園スポーツ広場(ス)・大津町運動公園多目的東/西(多東・多西)・益城町総合運動公園陸上競技場(益)  
 山鹿市カルチャースポーツセンター(山)・芦北町営岩崎G(岩)・松前記念サッカー場(松)・ルーテル学院高校野々島G(ル)・東稜高校(稜)  
 九州学院高校徳王G(徳)・学園大付属高校託麻G(託)・熊本工業高校(工)・翔陽高校(翔)・球磨工業高校(球)・玉名工業高校(玉)

## 2 交替 9名通告 5名

## 3 試合時間およびキックオフの時間

1回戦	5月25日(土)	①10:00 ②12:00 ③14:00	(70分-20分-PK)
2回戦	5月26日(日)	①10:00 ②12:00 ③14:00	(70分-20分-PK)
3回戦	5月31日(金)	①13:30 ②15:30	(70分-20分-PK)
4回戦	6月 1日(土)	①11:00 ②13:30	(70分-20分-PK)
準々決勝	6月 2日(日)	①11:00 ②13:30	(70分-20分-PK)
準決勝	6月 4日(火)	①11:00 ②13:30	(70分-20分-PK)
決勝	6月 5日(水)	①(女子)11:00 ②(男子)13:30	(70分-20分-PK)



# 令和元年度熊本県高等学校総合体育大会サッカー競技(女子) 組合せ表

- 1 会場 熊本県民総合運動公園陸上競技場(えがおスタ)・秀岳館高校人工芝G(秀)  
熊本農業高校(農)・熊本工業高校(工)
- 2 交替 9名通告 5名
- 3 試合時間およびキックオフの時間
  - 1回戦 5月25日(土) ①10:00 ②12:00 ③14:00 (70分-20分-PK)
  - 2回戦 5月31日(金) ①13:30 ②15:30 (70分-20分-PK)
  - 準決勝 6月 1日(土) ①11:00 ②13:30 (70分-20分-PK)
  - 決勝 6月 5日(水) ①(女子)11:00 ②(男子)13:30 (70分-20分-PK)

