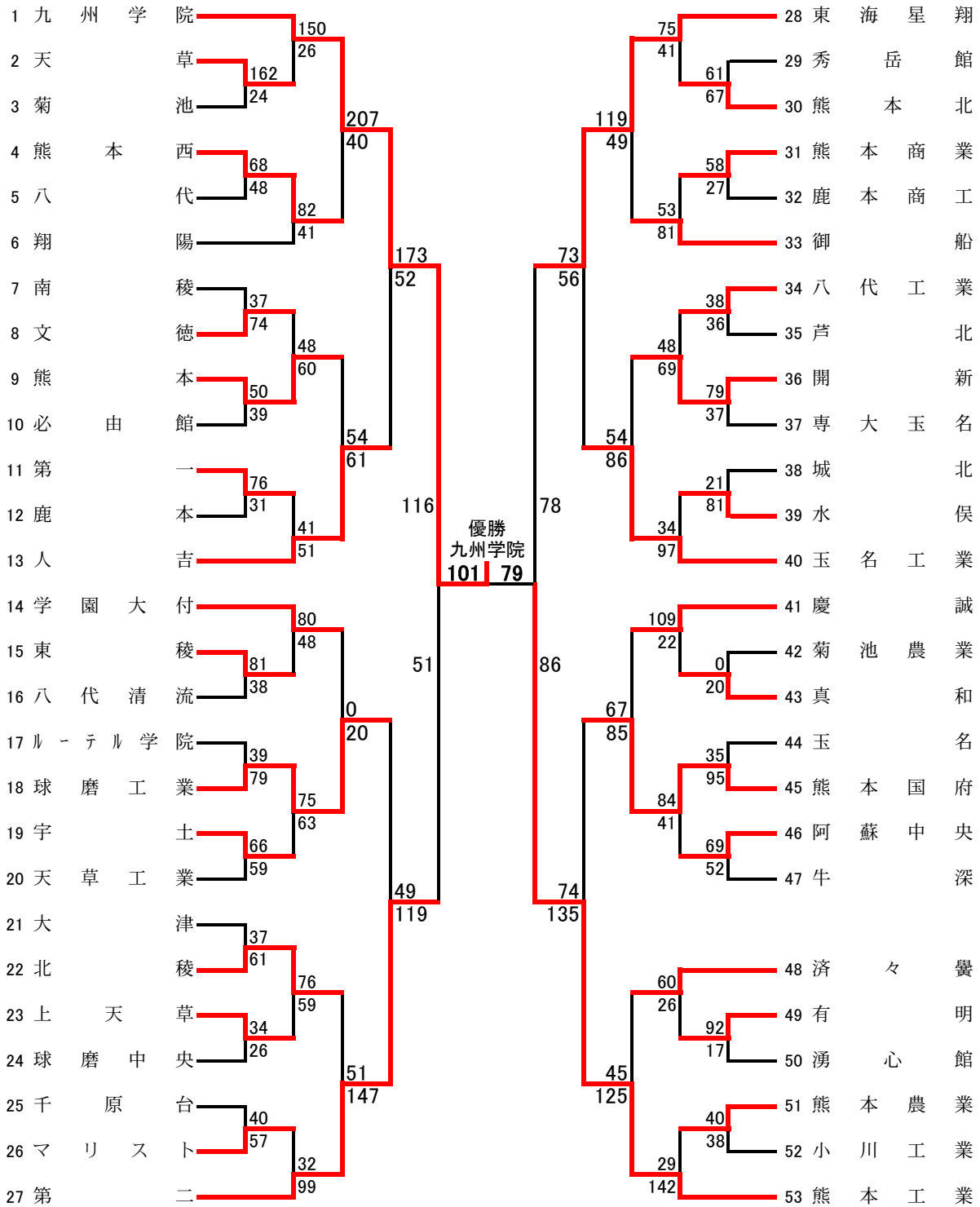


# 令和2年度 熊本県下高等学校バスケットボール選手権大会 男子

期日:令和2年10月25・31日, 11月1・7・8日

会場:東海大星翔・第二・熊本農業・第一・済々曇・大津・熊本西・開新・アクアドーム



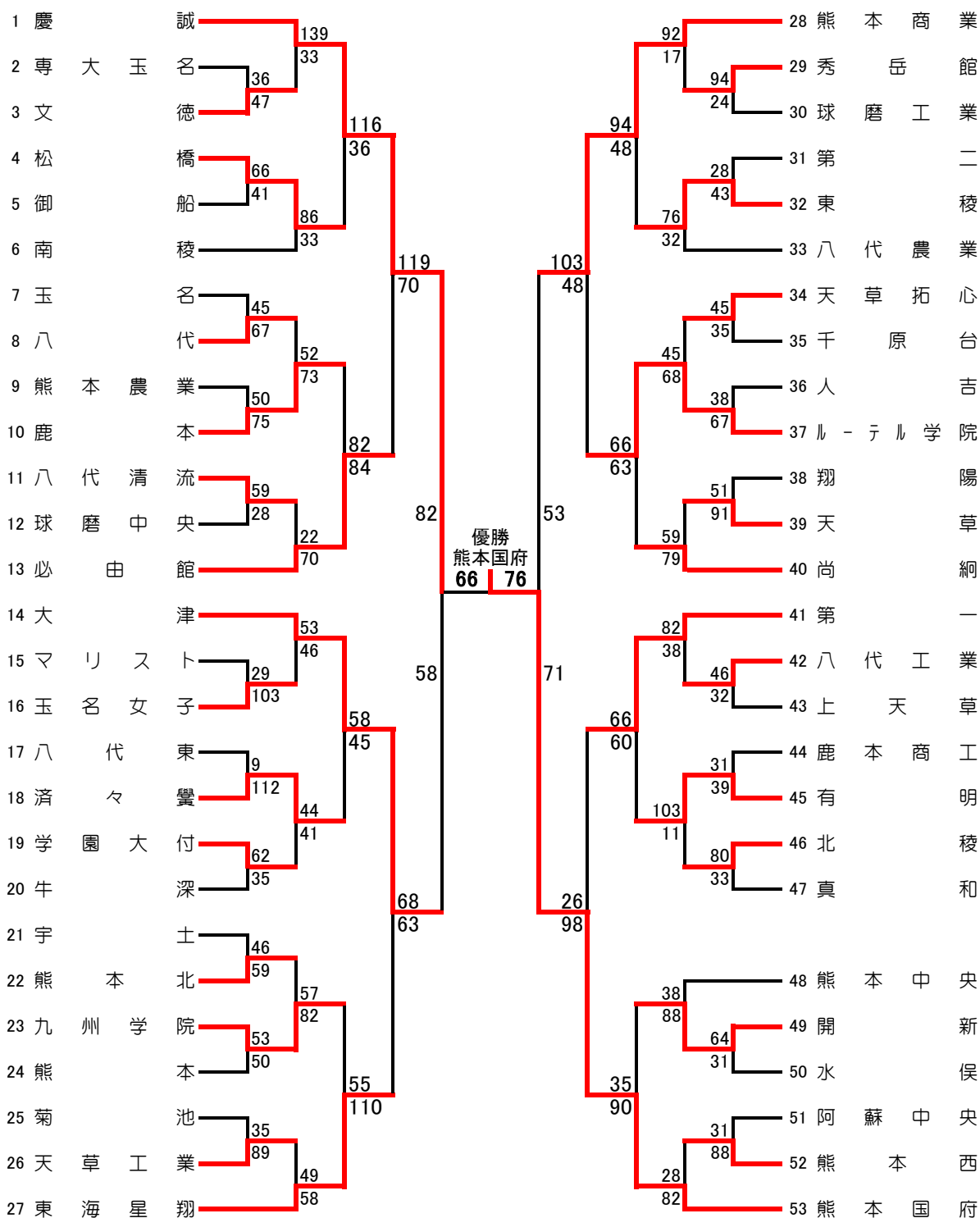
**10月25日、31日**  
 1試合目… 9:00  
 2試合目… 10:30  
 3試合目… 12:00  
 4試合目… 13:30  
 5試合目… 15:00

**11月 1日、7日**  
 1試合目… 9:00  
 2試合目… 11:00  
 3試合目… 13:00  
 4試合目… 15:00

**11月 8日**  
 1試合目… 10:00  
 2試合目… 12:00

※今大会はコロナウイルス対策のため、原則無観客で実施致します。また、試合間で消毒等を行い、各試合は定刻で開始する予定です。  
 延長戦などで試合が長引いた場合はその都度、定刻時間の変更を会場でお知らせ致します。

## 令和2年度 熊本県下高等学校バスケットボール選手権大会 女子



**10月25日、31日**  
 1試合目… 9:00  
 2試合目… 10:30  
 3試合目… 12:00  
 4試合目… 13:30  
 5試合目… 15:00

**11月 1日、7日**  
 1試合目… 9:00  
 2試合目… 11:00  
 3試合目… 13:00  
 4試合目… 15:00

**11月 8日**  
 1試合目… 10:00

※今大会はコロナウイルス対策のため、原則無観客で実施致します。また、試合間で消毒等を行い、各試合は定刻で開始する予定です。  
 延長戦などで試合が長引いた場合はその都度、定刻時間の変更を会場でお知らせ致します。