

令和2年度県下高校サッカー大会 組合せ表(男子)変更後

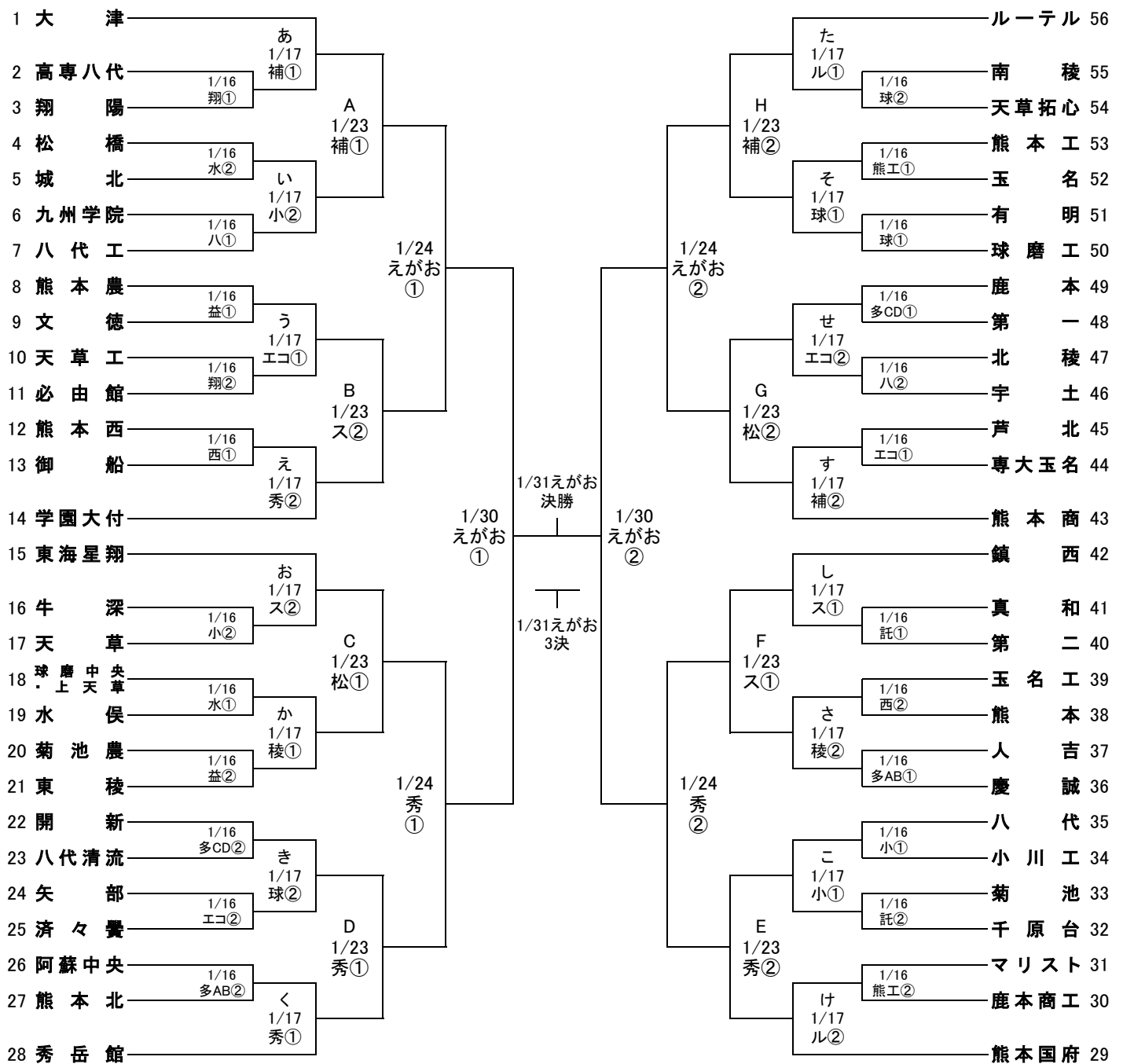
1 会場 県民総合運動公園陸上競技場(えがお)・県民総合運動公園補助競技場(補)・県民総合運動公園スポーツ広場(ス)
益城町総合運動公園陸上競技場(益)・大津町運動公園多目的グラウンドABCD(多AB・多CD)・エコパーク水俣陸上競技場(エコ)

ルーテル学院高校野々島G(ル)・秀岳館高校人工芝G(秀)・東稜高校(稜)・八代工業高校(八)・球磨工業高校(球)
翔陽高校(翔)・水俣高校(水)・熊本工業高校(熊工)・学園大付属高校託麻G(託)・東海大学松前記念サッカー場(松)
小川工業高校(小)・熊本西高校(西)

2 交替 9名通告 5名

3 試合時間およびキックオフの時間

1回戦	1月16日(土)	①10:00 ②13:00	(80分-PK)
2回戦	1月17日(日)	①11:00 ②14:00	(80分-PK)
3回戦	1月23日(土)	①10:00 ②13:00	(80分-20分-PK)
準々決勝	1月24日(日)	①11:00 ②14:00	(80分-20分-PK)
準決勝	1月30日(土)	①10:00 ②13:00	(80分-20分-PK)
3決・決勝	1月31日(日)	3決11:00 決勝14:00	(80分-20分-PK)



1月16日 | 1月17日 | 1月23日 | 1月24日 | 1月30日 | 1月31日 | 1月30日 | 1月24日 | 1月23日 | 1月17日 | 1月16日

令和2年度県下高校サッカー大会 組合せ表(女子・変更後)

1 会場 益城町総合運動公園陸上競技場(益)・秀岳館人工芝G(秀)・熊本農業高校(農)

2 交替 9名通告 5名

3 試合時間およびキックオフの時間

1回戦	1月16日(土) ①10:00	(70分-PK)
2回戦	1月17日(日) ①11:00 ②13:00	(70分-PK)
準決勝	1月23日(土) ①10:00 ②12:30	(70分-20分-PK)
3決・決勝	1月30日(土) 3決10:00 決勝12:30	(70分-20分-PK)

