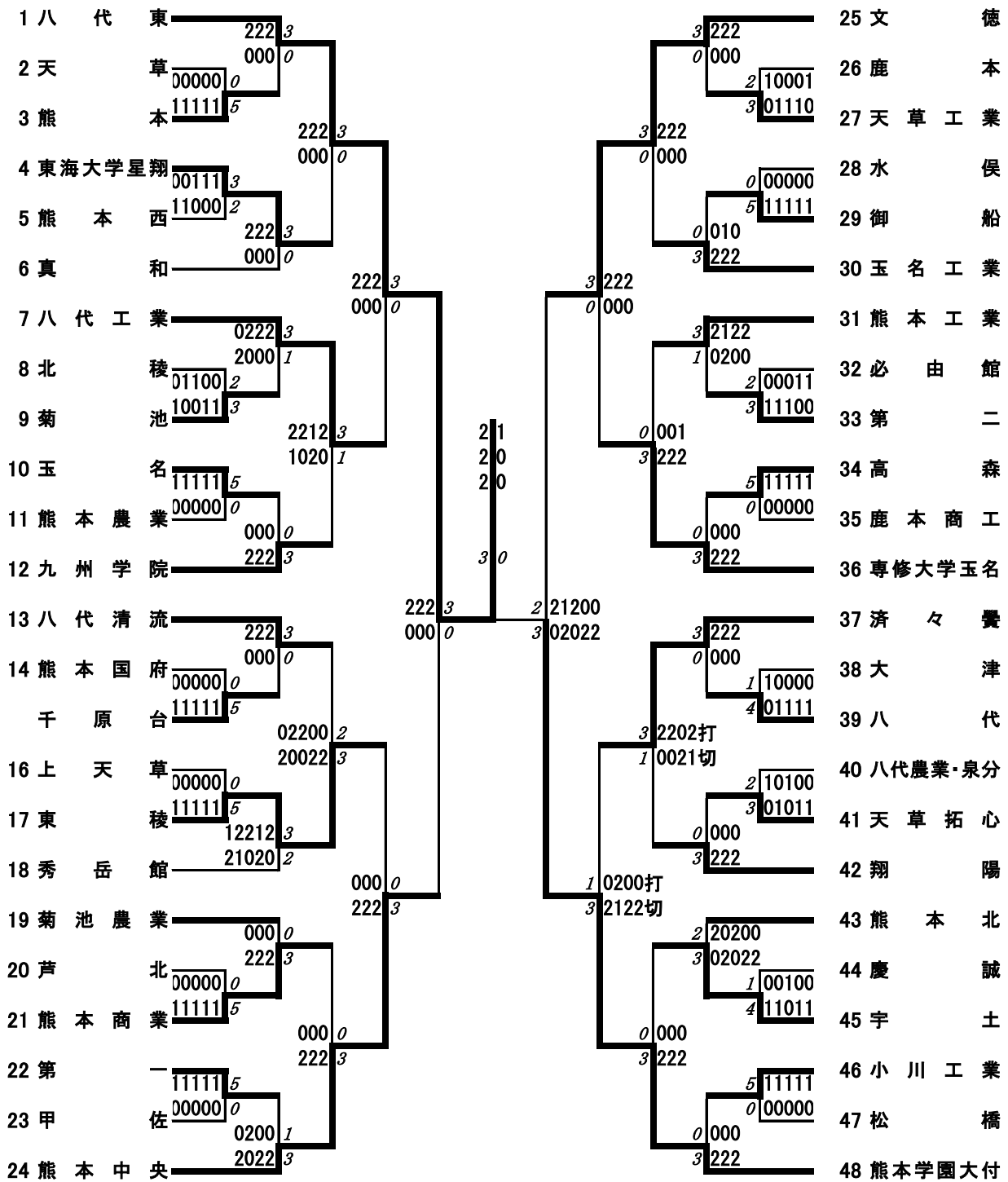


# 令和3年度 新人戦：バドミントン：男子学校対抗戦

名前の赤色はベスト8



決勝戦：八代東 ③ 対 0 熊本学園大付  
 3位決定戦：文徳 ③ 対 2 熊本中央

# 男子団体T

回戦	試合No	勝者名(チーム名)	スコア		敗者名(チーム名)
1 回戦	1	熊本	⑤ - 0		天草
	複1	加藤 楓 中村 颯	①	21 - 17 - -	尾上 巧 田中大 夢
	複2	田代 蒼汰朗 岡田 昂己	①	21 - 13 - -	田中大 夢 宮崎 颯太
	単1	福田 啓太	①	21 - 15 - -	濱本 海太
	単2	加藤 楓	①	21 - 11 - -	尾上 巧
	単3	田代 蒼汰朗	①	21 - 6 - -	平山 敬大
1 回戦	2	東海大学星翔	③ - 2		熊本西
	複1	米満 大登 橋本 直大	0	18 - 21 - -	① 津田 智大 緒方 理人
	複2	山本 颯斗 松井 優汰	0	16 - 21 - -	① 江藤 智哉 井川 凱翔
	単1	佐々木 郁斗	①	21 - 18 - -	0 大関 爽太
	単2	姫野 颯太	①	21 - 11 - -	0 津田 智大
単3	橋本 直大	①	21 - 15 - -	0 江藤 智哉	
1 回戦	3	菊池	③ - 2		北稜
	複1	田代 嗣恩 吉本 陸人	①	21 - 14 - -	0 水谷 憧 本田 零治
	複2	本田 龍昇 斉藤 弦希	0	19 - 21 - -	① 塚本 雅己 森井 獅道
	単1	高本 優斗	0	5 - 21 - -	① 船津 蒼斗
	単2	田代 嗣恩	①	21 - 10 - -	0 水谷 憧
単3	吉本 陸人	①	21 - 14 - -	0 本田 零治	
1 回戦	4	玉名	⑤ - 0		熊本農業
	複1	境 春瀬 高口 翔真	①	21 - 9 - -	0 西村 健成 前田 愛和
	複2	丸山 雄大 和田 宇浩	①	21 - 6 - -	0 大山田 翔悟 藤岡 和空
	単1	杉原 慎	①	21 - 18 - -	0 岩元 怜
	単2	境 春瀬	①	21 - 11 - -	0 西村 健成
単3	丸山 雄大	①	21 - 4 - -	0 藤岡 和空	

# 男子団体T

回戦	試合No	勝者名(チーム名)	スコア	敗者名(チーム名)
1 回戦	5	千原台	⑤ - 0	熊本国府
	複1	田上悠大 藤田楓	① 21 - 9	井上柚之介 山口真悠
	複2	米良俊輔 原口藍夢	① 21 - 19	谷口響 福嶋壱弥
	単1	谷脇俊勝	① 21 - 7	大野貴紀
	単2	田上悠大	① 21 - 11	井上柚之介
	単3	米良俊輔	① 21 - 12	山口真悠
1 回戦	6	東稜	⑤ - 0	上天草
	複1	川上敬史 中川陽介	① 21 - 5	堀江透輝 尾上瑛一
	複2	木村海音 石井和羽	① 21 - 9	西本智聖 原田康平
	単1	松岡輝	① 21 - 6	蒔平空
	単2	川上敬史	① 21 - 3	濱崎拓真
	単3	中川陽介	① 21 - 6	西本智聖
1 回戦	7	熊本商業	⑤ - 0	芦北
	複1	家富淳平 本田健太郎	① 23 - 21	下菌徠惺 吉田優人
	複2	坂田勇士郎 山本響生	① 21 - 3	笠誠也 小島幸ノ助
	単1	嶋津隼哉	① 21 - 2	藤原優志
	単2	家富淳平	① 21 - 13	下菌徠惺
	単3	坂田勇士郎	① 21 - 10	吉田優人
1 回戦	8	第一	⑤ - 0	甲佐
	複1	加藤匠真 小出匠悟	① 21 - 4	中村大樹 杉山海斗
	複2	本田蒼依 米倉凌平	① 21 - 6	野原幸輝 吉田翔湧
	単1	土田剣丈	① 21 - 10	富岡春樹
	単2	小出匠悟	① 21 - 10	杉山海斗
	単3	加藤匠真	① 21 - 3	中村大樹

# 男子団体T

回戦	試合No	勝者名(チーム名)	スコア		敗者名(チーム名)
1 回戦	9	天草工業	③ - 2		鹿本
	複1	釜元 翔太郎 黒川 大耀	0	15 - 21 -	① 山下 翔大 櫻井 伊吹
	複2	濱田 亮介 道田 敬士	①	21 - 17 -	0 上村 泰誠 霧 咲翔
	単1	西田 捷人	①	21 - 13 -	0 岡崎 心大
	単2	濱田 亮介	①	21 - 9 -	0 山下 翔大
	単3	道田 敬士	0	12 - 21 -	① 櫻井 伊吹
1 回戦	10	御船	⑤ - 0		水俣
	複1	平 詩道 宮本 康平	①	21 - 8 -	0 寺本 寛翔 船田 駿之介
	複2	川口 大地 田中 千聖	①	21 - 10 -	0 中山 寛都 小坂 宗太郎
	単1	松藤 力久	①	21 - 17 -	0 寺下 巧真
	単2	平 詩道	①	21 - 7 -	0 寺本 寛翔
	単3	宮本 康平	①	21 - 8 -	0 船田 駿之介
1 回戦	11	第二	③ - 2		必由館
	複1	北村 透吾 大庭 京汰朗	①	21 - 15 -	0 山田 凌空 嶋津 弘哉
	複2	鵜戸西 蓮 木元 陽奈太	①	22 - 20 -	0 渡邊 琉希哉 前田 智哉
	単1	高松 亮汰	①	21 - 13 -	0 嶋田 健大
	単2	大庭 京汰朗	0	18 - 21 -	① 山田 凌空
	単3	田添 心大	0	15 - 21 -	① 嶋津 弘哉
1 回戦	12	高森	⑤ - 0		鹿本商工
	複1	赤星 翔真 藤原 慎之介	①	21 - 14 -	0 益崎 晃輔 仲間 泰輝
	複2	首藤 蒼一郎 阿南 翔大	①	21 - 11 -	0 友田 隼涼 相川 優太
	単1	工藤 勇哉	①	21 - 8 -	0 松田 直樹
	単2	赤星 翔真	①	21 - 18 -	0 友田 隼涼
	単3	藤原 慎之介	①	21 - 13 -	0 益崎 晃輔

# 男子団体T

回戦	試合No	勝者名(チーム名)	スコア		敗者名(チーム名)
1 回戦	13	八代	④ - 1		大津
	複1	淵上泰輝 溝内康平	0	5 - 21	① 久野遥斗 勝間田太陽
	複2	長元晃大 宇野木悠杜	①	22 - 20	0 西山駿輔 岩坂純
	単1	森崎向真	①	21 - 9	0 森玲雄
	単2	山口竜蔵	①	21 - 5	0 勝間田太陽
	単3	米村健史	①	21 - 7	0 西山駿輔
1 回戦	14	天草拓心	③ - 2		八代農業・泉分
	複1	金山創太 渡邊蓮	0	11 - 21	① 吉野海斗 松本龍空
	複2	村上瞬翔 養田つかさ	①	21 - 8	0 村島歩夢 松崎淳裕
	単1	鶴戸千典	0	12 - 21	① 中村波響
	単2	村上瞬翔	①	21 - 15	0 吉野海斗
	単3	金山創太	①	21 - 17	0 松本龍空
1 回戦	15	宇土	④ - 1		慶誠
	複1	木邑綾 平野巧也	①	21 - 10	0 緒方嶺太 坂本明哉
	複2	田尻墨 塩澤遥太	①	21 - 13	0 清水康佑 井上心吾
	単1	岩崎優太	0	4 - 21	① 岩田椰希
	単2	木邑綾	①	21 - 4	0 緒方嶺太
	単3	平野巧也	①	21 - 11	0 坂本明哉
1 回戦	16	小川工業	⑤ - 0		松橋
	複1	中村悠汰 松本幹太	①	21 - 5	0 藤本敦也 敷島真之介
	複2	下山大輝 田口和也	①	21 - 5	0 松出大輝 栗崎幸三
	単1	寺島一佑	①	21 - 16	0 石川朝日
	単2	下山大輝	①	21 - 9	0 敷島真之介
	単3	中村悠汰	①	21 - 4	0 藤本敦也

# 男子団体T

回戦	試合No	勝者名(チーム名)	スコア			敗者名(チーム名)
2 回戦	17	八代東	③ - 0			熊本
	複1	毛利 柊 光 山田 愉	②	21 - 8 21 - 6	0	福田 啓太 中嶋 健志
	複2	野田 颯 多 山下 優 二	②	21 - 8 21 - 3	0	田代 蒼汰朗 岡田 昂己
	単1	石原 叶 登	②	21 - 9 21 - 3	0	加藤 楓
	単2	山田 愉		-		田代 蒼汰朗
	単3	毛利 柊 光		-		福田 啓太
2 回戦	18	東海大学星翔	③ - 0			真和
	複1	米満 大 登 橋本 直 大	②	21 - 4 21 - 8	0	竹村 考太郎 太田 祐 允
	複2	佐々木 郁 斗 姫野 颯 太	②	21 - 12 21 - 12	0	喜納 洸 希 上田 奏 輔
	単1	松井 優 汰	②	21 - 6 21 - 5	0	岡島 颯 大
	単2	佐々木 郁 斗		-		喜納 洸 希
	単3	橋本 直 大		-		上田 奏 輔
2 回戦	19	八代工業	③ - 1			菊池
	複1	篠原 春 樹 松崎 和 弘	0	19 - 21 19 - 21	②	田代 嗣 恩 吉本 陸 人
	複2	平松 玲 音 田中 大 雅	②	21 - 3 21 - 4	0	高本 優 斗 本田 龍 昇
	単1	松浦 准 哉	②	21 - 6 21 - 2	0	桑野 凜 平
	単2	篠原 春 樹	②	21 - 15 23 - 21	0	田代 嗣 恩
	単3	松崎 和 弘		-		吉本 陸 人
2 回戦	20	九州学院	③ - 0			玉名
	複1	西橋 漣 緒方 和 寿	②	21 - 11 21 - 10	0	三牧 悟 史 永 廣 諒 大
	複2	高村 淳 貴 山田 樹	②	21 - 17 23 - 21	0	境 春 瀬 丸山 雄 大
	単1	高根 璃 久	②	21 - 17 21 - 14	0	和田 宇 浩
	単2	緒方 和 寿		-		丸山 雄 大
	単3	西橋 漣		-		境 春 瀬

# 男子団体T

回戦	試合No	勝者名(チーム名)	スコア			敗者名(チーム名)
2 回戦	21	八代清流	③ - 0			千原台
	複1	喜多川 凜斗 中村 勇翔	②	21 - 8 21 - 4	0	米良 俊輔 原口 藍夢
	複2	斉木 翔汰 遠山 歩夢	②	21 - 14 21 - 8	0	田上 悠大 藤田 楓
	単1	松野 龍之介	②	21 - 15 21 - 19	0	谷脇 俊勝
	単2	遠山 歩夢		-		米良 俊輔
	単3	喜多川 凜斗		-		田上 悠大
2 回戦	22	東稜	③ - 2			秀岳館
	複1	川上 敬史 中川 陽介	1	21 - 19 12 - 21 19 - 21	②	高木 志導 山口 真矢
	複2	木村 海音 石井 和羽	②	21 - 14 19 - 21 21 - 15	1	迫 賢志朗 笹尾 怜哉
	単1	松岡 輝	②	21 - 12 21 - 12	0	宮崎 俊輔
	単2	川上 敬史	1	20 - 22 21 - 6 16 - 21	②	高木 志導
	単3	中川 陽介	②	21 - 10 21 - 4	0	迫 賢志朗
2 回戦	23	熊本商業	③ - 0			菊池農業
	複1	坂田 勇士郎 山本 響生	②	21 - 7 21 - 8	0	佐田 爽真 山野 友大
	複2	家富 淳平 本田 健太郎	②	21 - 15 21 - 11	0	岩城 光輝 林 宏翔
	単1	嶋津 隼哉	②	21 - 2 21 - 3	0	佐藤 輝
	単2	家富 淳平		-		岩城 光輝
	単3	坂田 勇士郎		-		山野 友大
2 回戦	24	熊本中央	③ - 1			第一
	複1	吉岡 太陽 松本 昇太郎	②	21 - 4 21 - 10	0	本田 蒼依 米倉 凌平
	複2	下山 颯太 松山 颯	0	17 - 21 20 - 22	②	加藤 匠真 小出 匠悟
	単1	長尾 和紀	②	21 - 4 21 - 2	0	土田 剣丈
	単2	下山 颯太	②	21 - 10 21 - 17	0	小出 匠悟
	単3	田上 晃聖		-		加藤 匠真

# 男子団体T

回戦	試合No	勝者名(チーム名)	スコア			敗者名(チーム名)
2 回戦	25	文徳	③ - 0			天草工業
	複1	通山楓人 鋤崎霸流	②	21 - 8 21 - 6	0	濱田亮介 道田敬士
	複2	布田和弥 村田大翔	②	21 - 1 21 - 4	0	西田捷人 早崎智大
	単1	原田慎之介	②	21 - 6 21 - 3	0	釜元翔太郎
	単2	鋤崎霸流		-		濱田亮介
	単3	大堂翔太郎		-		道田敬士
2 回戦	26	玉名工業	③ - 0			御船
	複1	山田馨 村上海斗	②	21 - 7 21 - 10	0	田中千聖 川口大地
	複2	亀野亘希 大中原稔基	②	13 - 21 21 - 15 21 - 17	1	平詩道 宮本康平
	単1	中島光	②	21 - 13 21 - 11	0	松藤力久
	単2	伊藤幸太郎		-		平詩道
	単3	亀野亘希		-		宮本康平
2 回戦	27	熊本工業	③ - 1			第二
	複1	北里翼 伊藤颯太	②	21 - 11 21 - 12	0	高松亮汰 田添心大
	複2	鶴田柊人生 三山晃	1	21 - 12 19 - 21 21 - 23	②	北村透吾 大庭京汰朗
	単1	廣松滉貴	②	21 - 9 21 - 11	0	山口凌佳
	単2	北里翼	②	21 - 9 21 - 18	0	高松亮汰
	単3	倉内翔摩		-		北村透吾
2 回戦	28	専修大学玉名	③ - 0			高森
	複1	児玉邦成 手島大介	②	21 - 6 21 - 13	0	首藤蒼一郎 阿南翔大
	複2	辰巳翔梧 西匡輝人	②	21 - 13 21 - 10	0	工藤勇哉 赤星翔真
	単1	吉田嘉輝	②	21 - 10 21 - 12	0	藤原慎之介
	単2	辰巳翔梧		-		工藤勇哉
	単3	西匡輝人		-		赤星翔真



# 男子団体T

回戦	試合No	勝者名(チーム名)	スコア			敗者名(チーム名)
2 回戦	29	済々饗	③ - 0			八代
	複1	神崎嘉依星 上西川原想	②	21 - 17 21 - 14	0	米村健史 山口竜蔵
	複2	岩崎玲音 井筒屋知典	②	21 - 14 21 - 11	0	長元晃大 宇野木悠杜
	単1	岩木康太朗	②	21 - 3 21 - 3	0	溝内康平
	単2	神崎嘉依星		-		米村健史
	単3	上西川原想		-		山口竜蔵
2 回戦	30	翔陽	③ - 0			天草拓心
	複1	齋藤大輝 阪本真伍	②	21 - 8 21 - 12	0	村上瞬翔 養田つかさ
	複2	芹川敦啓 江藤大陽	②	21 - 7 21 - 4	0	金山創太 渡邊蓮
	単1	江崎優翔	②	21 - 8 21 - 9	0	鶴戸千典
	単2	遠矢凜之介		-		村上瞬翔
	単3	芹川敦啓		-		金山創太
2 回戦	31	宇土	③ - 2			熊本北
	複1	塩澤遥太 岩崎優太	0	10 - 21 13 - 21	②	山口裕矢 坂本優太
	複2	木邑綾 平野巧也	②	21 - 6 21 - 6	0	奥村瑛輝 西村泰聖
	単1	田尻 塁	0	11 - 21 17 - 21	②	西水流 暉
	単2	木邑 綾	②	21 - 16 21 - 10	0	坂本優太
	単3	平野巧也	②	21 - 10 21 - 3	0	森脇和弘
2 回戦	32	熊本学園大付	③ - 0			小川工業
	複1	山本朱祐 大谷達郎	②	21 - 4 21 - 5	0	下山大輝 田口和也
	複2	益田慶之介 北口侑弥	②	21 - 4 21 - 6	0	杉野蒼空 佐藤晴輝
	単1	上村夏葵	②	21 - 7 21 - 14	0	中村悠汰
	単2	山本朱祐		-		下山大輝
	単3	益田慶之介		-		松本幹太

# 男子団体T

回戦	試合No	勝者名(チーム名)	スコア			敗者名(チーム名)
3 回戦	33	八代東	③ - 0			東海大学星翔
	複1	毛利 柊 光 山田 愉	②	21 - 5 21 - 6	0	橋本 直大 塚 優太
	複2	石原 叶 登 藤本 飛 龍	②	21 - 3 21 - 7	0	佐々木 郁斗 姫野 颯太
	単1	平山 陸 仁	②	21 - 7 21 - 3	0	米満 大登
	単2	山田 愉		-		姫野 颯太
	単3	毛利 柊 光		-		佐々木 郁斗
3 回戦	34	八代工業	③ - 1			九州学院
	複1	松浦 准 哉 松崎 和 弘	②	21 - 18 18 - 21 21 - 16	1	西橋 漣 緒方 和寿
	複2	平松 玲 音 田中 大 雅	②	21 - 10 21 - 13	0	高村 淳貴 山田 樹
	単1	篠原 春 樹	1	19 - 21 21 - 14 16 - 21	②	高根 璃久
	単2	松浦 准 哉	②	21 - 11 21 - 10	0	緒方 和寿
	単3	松崎 和 弘		-		西橋 漣
3 回戦	35	東稜	③ - 2			八代清流
	複1	川上 敬 史 中川 陽 介	②	21 - 14 24 - 22	0	喜多川 凜斗 遠山 歩夢
	複2	木村 海 音 石井 和 羽	0	13 - 21 19 - 21	②	斉木 翔汰 中村 勇翔
	単1	松岡 輝	0	19 - 21 13 - 21	②	松野 龍之介
	単2	川上 敬 史	②	21 - 15 21 - 15	0	喜多川 凜斗
	単3	中川 陽 介	②	21 - 5 21 - 14	0	遠山 歩夢
3 回戦	36	熊本中央	③ - 0			熊本商業
	複1	吉岡 太 陽 松本 昇太郎	②	21 - 2 21 - 1	0	工藤 瑞 希 松下 大和
	複2	下山 颯 太 松山 颯	②	21 - 19 21 - 10	0	家富 淳平 坂田 勇士郎
	単1	長尾 和 紀	②	21 - 7 21 - 9	0	嶋津 隼哉
	単2	田上 晃 聖		-		家富 淳平
	単3	吉岡 太 陽		-		坂田 勇士郎

# 男子団体T

回戦	試合No	勝者名(チーム名)	スコア			敗者名(チーム名)
3 回戦	37	文徳	③ - 0			玉名工業
	複1	通山楓人 鋤崎霸流	②	21 - 2 21 - 1	0	山田馨 月野敦基
	複2	布田和弥 村田大翔	②	21 - 7 21 - 11	0	亀野亘希 大中稔基
	単1	大堂翔太郎	②	21 - 14 21 - 9	0	中島光
	単2	鋤崎霸流		-		伊藤幸太郎
	単3	原田慎之介		-		亀野亘希
3 回戦	38	専修大学玉名	③ - 0			熊本工業
	複1	児玉邦成 吉田嘉輝	②	21 - 12 21 - 13	0	鶴田柗人 三山晃生
	複2	辰巳翔梧 西匡輝人	②	21 - 5 21 - 16	0	北里翼 伊藤颯太
	単1	吉鶴涼介	②	22 - 20 12 - 21 21 - 18	1	廣松滉貴
	単2	辰巳翔梧		-		倉内翔摩
	単3	西匡輝人		-		北里翼
3 回戦	39	済々黌	③ - 1			翔陽
	複1	神崎嘉依星 上西川原想	②	21 - 12 21 - 15	0	宮崎寛太 遠矢凜之介
	複2	岩崎玲音 井筒屋知典	②	21 - 13 21 - 18	0	芹川敦啓 江藤大陽
	単1	岩木康太郎	0	17 - 21 15 - 21	②	阪本真伍
	単2	神崎嘉依星	②	21 - 14 19 - 21 21 - 17	1	江藤大陽
	単3	上西川原想		18 - 12 -		芹川敦啓
3 回戦	40	熊本学園大付	③ - 0			宇土
	複1	春野志熙 狩野光太郎	②	21 - 10 21 - 19	0	木邑綾 平野巧也
	複2	山本朱祐 大谷達郎	②	21 - 6 21 - 10	0	田尻星 塩澤遥太
	単1	益田慶之介	②	21 - 3 21 - 5	0	岩崎優太
	単2	山本朱祐		-		木邑綾
	単3	大谷達郎		-		平野巧也

# 男子団体T

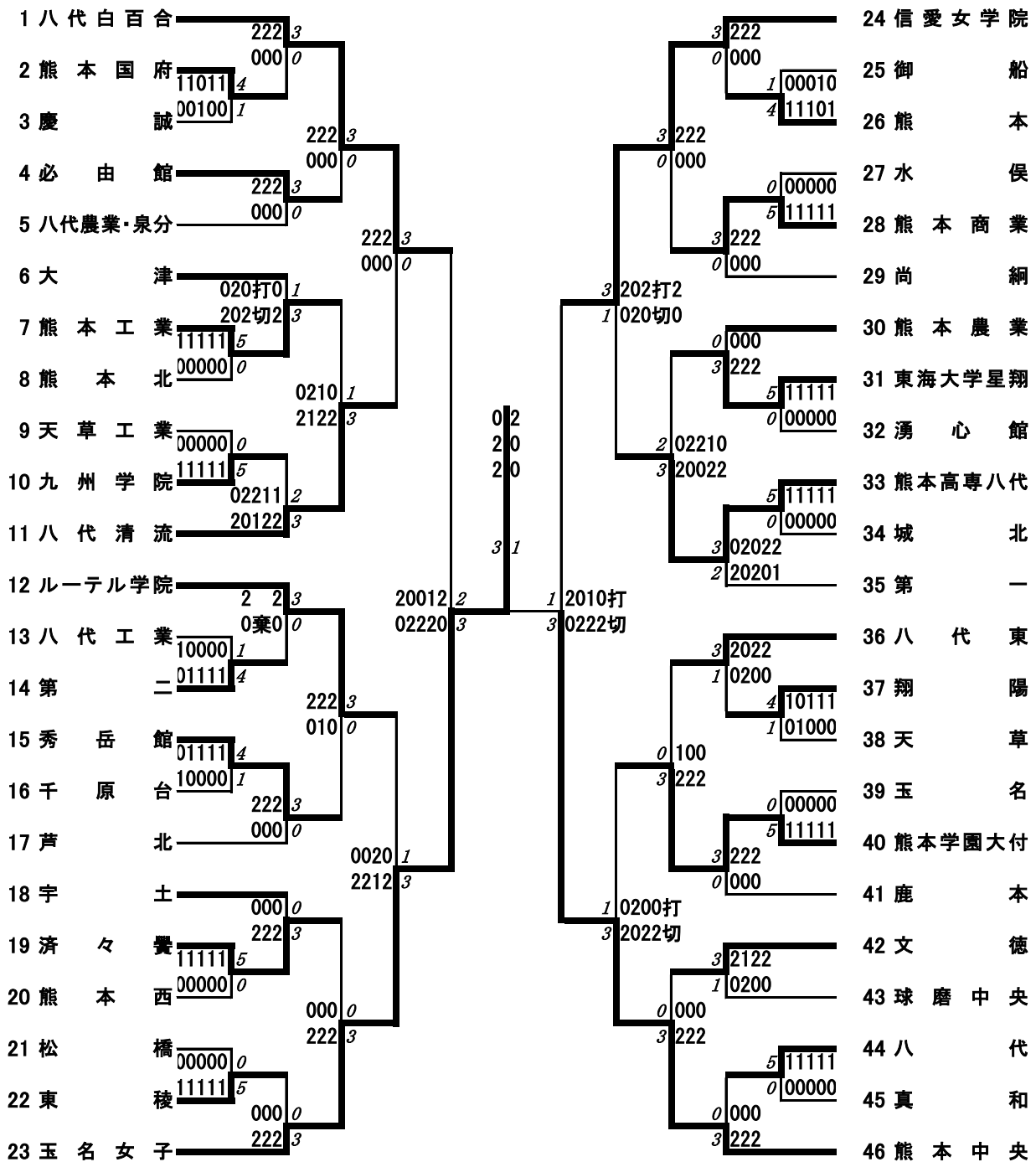
回戦	試合No	勝者名(チーム名)	スコア			敗者名(チーム名)
準々決勝	41	八代東	③ - 0			八代工業
	複1	毛利 柊 光 山田 愉	②	21 - 10 21 - 7	0	篠原 春 樹 平松 玲 音
	複2	野田 颯 多 山下 優 二	②	21 - 6 21 - 1	0	坂井 雄 哉 田中 大 雅
	単1	石原 叶 登	②	21 - 6 21 - 16	0	松崎 和 弘
	単2	山田 愉		-		篠原 春 樹
	単3	毛利 柊 光		-		田中 大 雅
準々決勝	42	熊本中央	③ - 0			東稜
	複1	吉岡 太 陽 松本 昇太郎	②	21 - 18 21 - 13	0	川上 敬 史 中川 陽 介
	複2	田上 晃 聖 長尾 和 紀	②	21 - 6 21 - 8	0	木村 海 音 石井 和 羽
	単1	下山 颯 太	②	21 - 12 21 - 9	0	松岡 輝
	単2	吉岡 太 陽		-		川上 敬 史
	単3	田上 晃 聖		-		中川 陽 介
準々決勝	43	文徳	③ - 0			専修大学玉名
	複1	通山 楓 人 鋤崎 霸 流	②	21 - 12 24 - 22	0	辰巳 翔 梧 西 匡 輝人
	複2	布田 和 弥 村田 大 翔	②	21 - 14 21 - 12	0	児玉 邦 成 吉田 嘉 輝
	単1	大堂 翔太郎	②	21 - 10 21 - 12	0	吉鶴 涼 介
	単2	鋤崎 霸 流		-		辰巳 翔 梧
	単3	原田 慎之介		-		西 匡 輝人
準々決勝	44	熊本学園大付	③ - 1			済々黌
	複1	山本 朱 祐 大谷 達 郎	②	21 - 3 21 - 9	0	篠原 巧 耀 出水 介 晴
	複2	上村 夏 葵 春野 志 熙	1	21 - 17 18 - 21 18 - 21	②	岩崎 玲 音 上西川 原 想
	単1	北口 侑 弥	②	21 - 14 21 - 16	0	神崎 嘉依星
	単2	山本 朱 祐	②	21 - 10 21 - 2	0	上西川 原 想
	単3	大谷 達 郎		21 - 19 -		岩崎 玲 音

# 男子団体T

回戦	試合No	勝者名(チーム名)	スコア			敗者名(チーム名)
準決勝	45	八代東	③ - 0			熊本中央
	複1	毛利 柊 光 山田 愉	②	21 - 17 21 - 15	0	吉岡 太陽 松本 昇太郎
	複2	野田 颯 多 山下 優 二	②	21 - 9 21 - 11	0	田上 晃 聖 三 笈 楓 真
	単1	石原 叶 登	②	21 - 10 21 - 7	0	下山 颯 太
	単2	毛利 柊 光		-		吉岡 太陽
	単3	山田 愉		-		田上 晃 聖
準決勝	46	熊本学園大付	③ - 2			文徳
	複1	春野 志 熙 上村 夏 葵	0	16 - 21 21 - 23	②	通山 楓 人 鋤崎 霸 流
	複2	山本 朱 祐 大谷 達 郎	②	21 - 11 18 - 21 21 - 14	1	布田 和 弥 村田 大 翔
	単1	益田 慶之介	0	15 - 21 7 - 21	②	大堂 翔太郎
	単2	山本 朱 祐	②	21 - 17 21 - 10	0	鋤崎 霸 流
	単3	大谷 達 郎	②	21 - 10 21 - 14	0	原田 慎之介
決勝	47	八代東	③ - 0			熊本学園大付
	複1	毛利 柊 光 山田 愉	②	16 - 21 21 - 15 21 - 4	1	山本 朱 祐 大谷 達 郎
	複2	野田 颯 多 山下 優 二	②	21 - 6 21 - 6	0	上村 夏 葵 春野 志 熙
	単1	石原 叶 登	②	21 - 5 21 - 8	0	益田 慶之介
	単2	毛利 柊 光		-		山本 朱 祐
	単3	藤本 飛 龍		-		大谷 達 郎
3位決定	48	文徳	③ - 2			熊本中央
	複1	通山 楓 人 鋤崎 霸 流	②	21 - 13 21 - 16	0	吉岡 太陽 松本 昇太郎
	複2	布田 和 弥 村田 大 翔	0	14 - 21 21 - 23	②	田上 晃 聖 長尾 和 紀
	単1	原田 慎之介	0	8 - 21 10 - 21	②	三 笈 楓 真
	単2	大堂 翔太郎	②	21 - 14 17 - 21 21 - 14	1	吉岡 太陽
	単3	鋤崎 霸 流	②	21 - 7 11 - 21 21 - 12	1	田上 晃 聖

令和3年度年度 新人戦：バドミントン：女子学校対抗戦

名前の赤色はベスト8



決勝戦：玉名女子 ③ 対 1 八代白百合  
 3位決定戦：八代白百合 ③ 対 0 信愛女学院  
 2位決定戦：八代白百合 ③ 対 1 熊本中央

# 女子団体T

回戦	試合No	勝者名(チーム名)	スコア		敗者名(チーム名)
1 回戦	1	熊本国府	④ - 1		慶誠
	複1	山口 彩 藤 森 香里奈	①	21 - 17 -	0 右 働 凜 羽 野 有 砂
	複2	北 村 花 凜 鍋 嶋 蒼 依	①	21 - 16 -	0 坂 本 美 咲 松 尾 杏 香
	単1	桐 原 愛 実	0	14 - 21 -	① 高 木 璃 緒
	単2	山 口 彩	①	21 - 17 -	0 羽 野 有 砂
	単3	藤 森 香里奈	①	21 - 15 -	0 右 働 凜
1 回戦	2	熊本工業	⑤ - 0		熊本北
	複1	松 田 海 音 川 崎 羽 香 奈	①	22 - 20 -	0 浅 尾 春 愛 武 藤 美 南
	複2	宮 崎 碧 海 北 崎 一 花	①	21 - 10 -	0 城 野 愛 美 尻 千 咲
	単1	本 田 紗 野	①	21 - 18 -	0 嶽 本 涼 香
	単2	北 崎 一 花	①	21 - 17 -	0 城 愛 美
1 回戦	3	九州学院	⑤ - 0		天草工業
	複1	岡 本 真 桜 坂 口 絢 音	①	21 - 6 -	0 松 本 栞 中 山 麻 央
	複2	大 井 和 藤 本 葉 奈	①	21 - 6 -	0 稲 田 凜 佐々木 千 麟
	単1	田 中 佑 果	①	21 - 6 -	0 山 崎 静 華
	単2	大 井 和	①	21 - 3 -	0 佐々木 千 麟
	単3	坂 口 絢 音	①	21 - 5 -	0 稲 田 凜
1 回戦	4	第二	④ - 1		八代工業
	複1	吉 田 華 乃 音 萩 原 ゆ い な	0	20 - 22 -	① 亀 田 稜 藤 山 茉 鈴
	複2	吉 岡 優 香 北 島 綾 桜	①	21 - 19 -	0 稲 村 茜 利 高 峯 麗 妃
	単1	島 田 夏 波	①	21 - 17 -	0 江 原 空 歩
	単2	吉 田 華 乃 音	①	21 - 18 -	0 藤 山 茉 鈴
	単3	萩 原 ゆ い な	①	21 - 15 -	0 稲 村 茜 利

# 女子団体T

回戦	試合No	勝者名(チーム名)	スコア		敗者名(チーム名)
1 回戦	5	秀岳館	④ - 1		千原台
	複1	三浦和華乃 佐井藤彩矢	0	18 - 21 -	① 原口藍乃 谷愛莉
	複2	高植ちなつ 宝来心美	①	21 - 14 -	0 西野詩織 宮澤果蓮
	単1	中島愛	①	21 - 10 -	0 草野佑実
	単2	西村綾音	①	21 - 15 -	0 谷愛莉
	単3	高植ちなつ	①	21 - 8 -	0 西野詩織
1 回戦	6	済々黌	⑤ - 0		熊本西
	複1	井上紗来 福嶋羽奏	①	21 - 6 -	0 岡崎咲依花 岡崎真奈花
	複2	山本優花 上杉鈴奈	①	21 - 18 -	0 本田瑞葵 林田華音
	単1	松本縁	①	21 - 10 -	0 米岡史奈
	単2	井上紗来	①	21 - 13 -	0 林田華音
	単3	福嶋羽奏	①	21 - 8 -	0 岡崎咲依花
1 回戦	7	東稜	⑤ - 0		松橋
	複1	中村彩乃 北田華凜	①	21 - 9 -	0 松川宝乃加 桑本遥愛
	複2	東佳世 桐生みづき	①	21 - 5 -	0 植田彩羽 倉富茉衣
	単1	松岡葵	①	21 - 4 -	0 村上仁南
	単2	友田愛桜	①	21 - 4 -	0 植田彩羽
	単3	桐生みづき	①	21 - 4 -	0 倉富茉衣
1 回戦	8	熊本	④ - 1		御船
	複1	馬場祐希 田島日菜	①	21 - 18 -	0 本村紅羽 吉永咲紅羅
	複2	池田彩乃 岩下恭子	①	21 - 15 -	0 西上葵 奥村友麻
	単1	白根萌亜	①	21 - 11 -	0 大山真実
	単2	田島日菜	0	18 - 21 -	① 本村紅羽
	単3	馬場祐希	①	21 - 16 -	0 吉永咲紅羅



# 女子団体T

回戦	試合No	勝者名(チーム名)	スコア			敗者名(チーム名)
1 回戦	9	熊本商業	⑤ - 0			水俣
	複1	沖田裕理 吉村みなみ	①	21 - 15 -	0	金子千夏 寺田菜称
	複2	田尻愛里 高木伶維	①	21 - 7 -	0	養田千都 長村野花
	単1	浜田幸那	①	21 - 19 -	0	鬼塚美侑
	単2	石山和	①	21 - 19 -	0	寺田菜称
	単3	沖田裕理	①	21 - 17 -	0	金子千夏
1 回戦	10	東海大学星翔	⑤ - 0			湧心館
	複1	橋本采実 岡本夢夏	①	21 - 5 -	0	辻村結華 松井恋花
	複2	横山花帆 都留紗矢香	①	21 - 5 -	0	宮下奈桜花 西村歩
	単1	田尻奈菜	①	21 - 5 -	0	竹本佑希恵
	単2	橋本采実	①	21 - 6 -	0	宮下奈桜花
	単3	岡本夢夏	①	21 - 5 -	0	辻村結華
1 回戦	11	熊本高専八代	⑤ - 0			城北
	複1	小森田夏実 竹下ほのか	①	21 - 5 -	0	長塩幸奈 山岡凜桜
	複2	西村羽誕 中村琉那	①	21 - 14 -	0	廣田柚奈夏 三輪柚夏
	単1	野田華凜	①	21 - 10 -	0	庄山明璃
	単2	小森田夏実	①	21 - 13 -	0	三輪柚夏
	単3	竹下ほのか	①	21 - 4 -	0	長塩幸奈
1 回戦	12	翔陽	④ - 1			天草
	複1	今村優那 米村未奈	①	21 - 7 -	0	植野理梨花 松浦千咲
	複2	松井せな 太田愛菜	0	14 - 21 -	①	岡田咲恵 桑原いより
	単1	佐藤菜々美	①	21 - 14 -	0	岩本朱華
	単2	米村未奈	①	21 - 9 -	0	松浦千咲
	単3	今村優那	①	21 - 11 -	0	植野理梨花

# 女子団体T

回戦	試合No	勝者名(チーム名)	スコア	敗者名(チーム名)
1 回戦	13	熊本学園大付	⑤ - 0	玉名
	複1	若杉南未 西杏菜	① 21 - 18 -	0 畠田茜 坪根瑞季
	複2	友尻ひかる 藤原帆夏	① 22 - 20 -	0 吉野綾 西島百瀬
	単1	村上暖乃果	① 21 - 11 -	0 佐々木桃子
	単2	渕上心花	① 21 - 10 -	0 坪根瑞季
	単3	若杉南未	① 21 - 4 -	0 吉野綾
1 回戦	14	八代	⑤ - 0	真和
	複1	永野さくら 廣田一花	① 21 - 7 -	0 緒方友香 坂本莉菜
	複2	進理子 島田響希	① 21 - 9 -	0 永野加奈 前田名月
	単1	藤田夢叶	① 21 - 4 -	0 河津瑠那
	単2	角田茉央	① 21 - 5 -	0 坂本莉菜
	単3	野々口仁実	① 21 - 7 -	0 永野加奈
2 回戦	15	八代白百合	③ - 0	熊本国府
	複1	猿川優香 千北梨花子	② 21 - 0 21 - 1	0 山口彩 藤森香里奈
	複2	大方椎菜 米本琉璃	② 21 - 1 21 - 4	0 北村花凜 鍋嶋蒼依
	単1	小森美空	② 21 - 3 21 - 0	0 桐原愛実
	単2	猿川優香	-	山口彩
	単3	米澤里彩	-	藤森香里奈
2 回戦	16	必由館	③ - 0	八代農業・泉分
	複1	小松真佳 井手咲雪	② 21 - 3 21 - 3	0 久保滋喜 山村愛里
	複2	原田晏李 中原咲瑛	② 21 - 7 21 - 8	0 天津美海 西田愛香
	単1	清田栄華	② 21 - 4 21 - 4	0 濱崎のぞみ
	単2	井手咲雪	-	天津美海
	単3	中原咲瑛	-	西田愛香

# 女子団体T

回戦	試合No	勝者名(チーム名)	スコア			敗者名(チーム名)
2 回戦	17	熊本工業	③ - 1			大津
	複1	宮崎碧海 北崎一花	②	21 - 5 21 - 6	0	角田采優 古賀涼香
	複2	松田海音 川崎羽香奈	0	10 - 21 11 - 21	②	岩元愛弥 古庄紀佳
	単1	本田紗野	②	21 - 10 21 - 3	0	星本怜香
	単2	北崎一花		24 - 22 -		岩元愛弥
	単3	宮崎碧海	②	21 - 13 21 - 10	0	古庄紀佳
2 回戦	18	八代清流	③ - 2			九州学院
	複1	有田晏菜 宮田彩羽	②	21 - 14 21 - 14	0	岡本真桜 坂口絢音
	複2	小橋夢々 出口春奈	0	13 - 21 15 - 21	②	大井和 藤本葉奈
	単1	内田琴心	1	12 - 21 21 - 17 14 - 21	②	田中佑果
	単2	有田晏菜	②	23 - 21 17 - 21 21 - 5	1	大井和
	単3	宮田彩羽	②	16 - 21 21 - 12 21 - 18	1	坂口絢音
2 回戦	19	ルーテル学院	③ - 0			第二
	複1	樋口亜美 田邊桃子	②	21 - 7 21 - 12	0	吉田華乃音 萩原ゆいな
	複2	田浦日奈子 矢野仁菜	②	21 - 11 17 - 9	0	吉岡優香 北島綾桜
	単1	角田弥央	②	21 - 9 21 - 6	0	島田夏波
	単2	榎木田祐菜		-		吉田華乃音
	単3	樋口亜美		-		萩原ゆいな
2 回戦	20	秀岳館	③ - 0			芦北
	複1	高植ちなつ 宝来心美	②	21 - 7 21 - 10	0	上村美環 濱崎心希
	複2	三浦和華乃 佐井藤彩矢	②	21 - 2 21 - 9	0	集世菜 松村穂香
	単1	西村綾音	②	21 - 4 21 - 4	0	和田知優
	単2	中島愛		-		上村美環
	単3	高植ちなつ		-		濱崎心希

# 女子団体T

回戦	試合No	勝者名(チーム名)	スコア			敗者名(チーム名)
2 回戦	21	済々黷	③ - 0			宇土
	複1	井上 紗来 松本 縁	②	21 - 3 21 - 5	0	田中 ゆら 馬場 美咲
	複2	福嶋 羽奏 岩津 由季	②	21 - 6 21 - 3	0	田口 涼香 村上 瑞季
	単1	山本 優花	②	21 - 6 21 - 4	0	河嶋 桜子
	単2	井上 紗来		-		田中 ゆら
	単3	福嶋 羽奏		-		村上 瑞季
2 回戦	22	玉名女子	③ - 0			東稜
	複1	高本 香風 橋本 羽瑠	②	21 - 4 21 - 5	0	中村 彩乃 北田 華凜
	複2	那須 野乃香 佐々木 満月	②	21 - 1 21 - 2	0	東 佳世 宮崎 陽葵
	単1	坂田 優笑	②	21 - 4 21 - 10	0	桐生 みづき
	単2	檜垣 希望		-		松岡 葵
	単3	中橋 澄玲		-		宮崎 陽葵
2 回戦	23	信愛女学院	③ - 0			熊本
	複1	井上 和華 土田 美幸	②	21 - 3 21 - 4	0	白根 萌亜 山本 沙和
	複2	荒田 霞 上田 悠愛	②	21 - 11 21 - 11	0	馬場 祐希 田島 日菜
	単1	谷本 咲優	②	21 - 1 21 - 3	0	池田 彩乃
	単2	土田 美幸		-		白根 萌亜
	単3	井上 和華		-		馬場 祐希
2 回戦	24	熊本商業	③ - 0			尚綱
	複1	田尻 愛里 高木 伶維	②	21 - 12 21 - 12	0	石井 樺音 森田 杏里
	複2	沖田 裕理 吉村 みなみ	②	21 - 9 21 - 13	0	後藤 妃奈帆 澤田 真帆
	単1	石山 和	②	21 - 10 21 - 14	0	古賀 さくら
	単2	田尻 愛里		-		石井 樺音
	単3	高木 伶維		-		川口 紋未

# 女子団体T

回戦	試合No	勝者名(チーム名)	スコア			敗者名(チーム名)
2 回戦	25	東海大学星翔	③ - 0			熊本農業
	複1	橋本 采実 岡本 夢夏	②	21 - 16 21 - 15	0	大字 心愛 大木 直那
	複2	横山 花帆 都留 紗矢香	②	21 - 14 21 - 6	0	志水 雪音 福田 美月
	単1	田尻 奈菜	②	21 - 10 21 - 7	0	森田 華怜
	単2	橋本 采実		--		大字 心愛
	単3	岡本 夢夏		--		木下 直那
2 回戦	26	熊本高专八代	③ - 2			第一
	複1	西村 羽誕 中村 琉那	0	8 - 21 12 - 21	②	松村 侑実 宮田 陽香理
	複2	小森田 夏実 竹下 ほのか	②	21 - 19 21 - 16	0	手塚 未菜 北川 美乃莉
	単1	野田 華凜	0	2 - 21 3 - 21	②	木村 百合華
	単2	竹下 ほのか	②	21 - 9 27 - 25	0	松村 侑実
	単3	小森田 夏実	②	21 - 17 18 - 21 21 - 14	1	手塚 未菜
2 回戦	27	八代東	③ - 1			翔陽
	複1	澤田 桃花 三枝崎 実葉菜	②	21 - 7 21 - 10	0	松井 せな 太田 愛菜
	複2	上田 夏 橋口 愛美	0	9 - 21 10 - 21	②	今村 優那 米村 未奈
	単1	組崎 花音	②	21 - 9 21 - 13	0	佐藤 菜々美
	単2	澤田 桃花	②	21 - 18 21 - 11	0	米村 未奈
	単3	三枝崎 実葉菜		--		今村 優那
2 回戦	28	熊本学園大付	③ - 0			鹿本
	複1	渕上 心花 村上 暖乃果	②	21 - 1 21 - 4	0	高木 泉綺 住吉 莉子
	複2	西 杏菜 友尻 ひかる	②	21 - 4 21 - 1	0	中田 千鶴 牛島 涼香
	単1	若杉 南未	②	21 - 1 21 - 2	0	村上 瑠南
	単2	渕上 心花		--		田中 樹理
	単3	村上 暖乃果		--		高木 泉綺

# 女子団体T

回戦	試合No	勝者名(チーム名)	スコア			敗者名(チーム名)
2 回戦	29	文徳	③ - 1			球磨中央
	複1	松原奈央 宮本華	②	21 - 6 21 - 6	0	勝山ももか 中村海羽
	複2	前田理愛 源夏鈴	1	21 - 13 20 - 22 19 - 21	②	山下美音 岡愛莉
	単1	山本月	②	21 - 4 21 - 2	0	源島百音
	単2	松原奈央	②	21 - 2 21 - 5	0	勝山ももか
	単3	上村優佳		-		山下美音
2 回戦	30	熊本中央	③ - 0			八代
	複1	坂本涼夏 河津杏音	②	21 - 10 21 - 6	0	進理子 島田響希
	複2	内田杏樹 中島愛華	②	21 - 17 21 - 13	0	藤田夢叶 永野さくら
	単1	有働理花	②	23 - 21 21 - 12	0	角田茉央
	単2	坂本涼夏		-		野々口仁実
	単3	河津杏音		-		藤田夢叶
3 回戦	31	八代白百合	③ - 0			必由館
	複1	猿川優香 千北梨花子	②	21 - 4 21 - 0	0	小松真佳 井手咲雪
	複2	大方椎菜 米本琉璃	②	21 - 6 21 - 3	0	原田晏李 中原咲瑛
	単1	米澤里彩	②	21 - 8 21 - 9	0	清田栄華
	単2	猿川優香		-		井手咲雪
	単3	大方椎菜		-		中原咲瑛
3 回戦	32	八代清流	③ - 1			熊本工業
	複1	有田晏菜 宮田彩羽	②	21 - 11 21 - 14	0	松田海音 川崎羽香奈
	複2	内田琴心 元村凜	1	14 - 21 21 - 17 15 - 21	②	宮崎碧海 北崎一花
	単1	出口春奈	②	21 - 23 22 - 20 21 - 14	1	本田紗野
	単2	有田晏菜	②	21 - 14 21 - 19	0	北崎一花
	単3	宮田彩羽		-		宮崎碧海

# 女子団体T

回戦	試合No	勝者名(チーム名)	スコア			敗者名(チーム名)
3 回戦	33	ルーテル学院	③ - 0			秀岳館
	複1	樋口 亜美 田邊 桃子	②	21 - 11 21 - 17	0	三浦 和華乃 佐井藤 彩矢
	複2	榎木田 祐菜 角田 弥央	②	14 - 21 21 - 18 21 - 17	1	高植 ちなつ 宝来 心美
	単1	矢野 仁菜	②	21 - 12 21 - 16	0	中島 愛
	単2	樋口 亜美		-		高植 ちなつ
	単3	榎木田 祐菜		-		三浦 和華乃
3 回戦	34	玉名女子	③ - 0			済々黌
	複1	檜垣 希望 中橋 澄玲	②	21 - 5 21 - 6	0	井上 紗来 福嶋 羽奏
	複2	那須野乃香 佐々木 満月	②	21 - 11 21 - 8	0	山本 優花 松本 縁
	単1	坂田 優笑	②	21 - 6 21 - 0	0	岩津 由季
	単2	檜垣 希望		-		井上 紗来
	単3	中橋 澄玲		-		福嶋 羽奏
3 回戦	35	信愛女学院	③ - 0			熊本商業
	複1	井上 和華 土田 美幸	②	21 - 13 21 - 14	0	田尻 愛里 高木 伶維
	複2	谷本 咲優 松尾 なみ	②	21 - 10 21 - 6	0	吉村 みなみ 石山 和
	単1	荒田 霞	②	21 - 15 21 - 9	0	沖田 裕理
	単2	土田 美幸		-		高木 伶維
	単3	井上 和華		-		吉村 みなみ
3 回戦	36	熊本高专八代	③ - 2			東海大学星翔
	複1	小森田 夏実 竹下 ほのか	②	21 - 11 21 - 13	0	橋本 采実 岡本 夢夏
	複2	西村 羽誕 中村 琉那	0	16 - 21 19 - 21	②	横山 花帆 都留 紗矢香
	単1	野田 華凜	0	7 - 21 2 - 21	②	田尻 奈菜
	単2	小森田 夏実	②	14 - 21 21 - 18 21 - 17	1	岡本 夢夏
	単3	竹下 ほのか	②	21 - 10 21 - 11	0	橋本 采実

# 女子団体T

回戦	試合No	勝者名(チーム名)	スコア			敗者名(チーム名)
3 回戦	37	熊本学園大付	③ - 0			八代東
	複1	淵上心花 村上暖乃果	②	19 - 21 21 - 13 21 - 10	1	澤田桃花 三枝崎実葉菜
	複2	若杉南未 西杏菜	②	21 - 7 21 - 7 -	0	上田夏 橋口愛美
	単1	友尻ひかる	②	21 - 8 21 - 7 -	0	組崎花音
	単2	淵上心花		- -		澤田桃花
	単3	村上暖乃果		- -		三枝崎実葉菜
3 回戦	38	熊本中央	③ - 0			文徳
	複1	坂本涼夏 河津杏音	②	21 - 11 21 - 6 -	0	上村優佳 松原奈央
	複2	内田杏樹 中島愛華	②	21 - 8 21 - 8 -	0	前田理愛 源夏鈴
	単1	有働理花	②	21 - 3 21 - 1 -	0	久保田美月
	単2	坂本涼夏		- -		宮本華
	単3	河津杏音		- -		松原奈央
準々 決勝	39	八代白百合	③ - 0			八代清流
	複1	猿川優香 千北梨花子	②	21 - 7 21 - 5 -	0	有田晏菜 小橋夢々
	複2	大方椎菜 米本琉璃	②	21 - 6 21 - 6 -	0	宮田彩羽 出口春奈
	単1	小森美空	②	21 - 8 21 - 5 -	0	元村凜
	単2	猿川優香		- -		志賀美聡
	単3	大方椎菜		- -		内田琴心
準々 決勝	40	玉名女子	③ - 1			ルーテル学院
	複1	高本香風 橋本羽瑠	②	21 - 10 21 - 12 -	0	樋口亜美 田邊桃子
	複2	檜垣希望 中橋澄玲	②	21 - 11 21 - 8 -	0	榎木田祐菜 矢野仁菜
	単1	坂田優笑	1	22 - 20 17 - 21 20 - 22	②	角田弥央
	単2	檜垣希望	②	21 - 15 21 - 11 -	0	樋口亜美
	単3	中橋澄玲		- -		榎木田祐菜



# 女子団体T

回戦	試合No	勝者名(チーム名)	スコア			敗者名(チーム名)
準々決勝	41	信愛女学院	③ - 1			熊本高専八代
	複1	井上 和華 土田 美幸	②	21 - 4 21 - 1	0	工藤 乙女 野田 華凜
	複2	荒田 霞 松尾 なみ	0	15 - 21 15 - 21	②	小森田 夏実 竹下 ほのか
	単1	谷本 咲優	②	21 - 3 21 - 4	0	西村 羽誕
	単2	土田 美幸		21 - 13 13 - 13		竹下 ほのか
	単3	井上 和華	②	21 - 4 21 - 10	0	小森田 夏実
準々決勝	42	熊本中央	③ - 1			熊本学園大付
	複1	坂本 涼夏 河津 杏音	②	21 - 6 21 - 3	0	若杉 南未 西 杏菜
	複2	内田 杏樹 中島 愛華	0	13 - 21 11 - 21	②	淵上 心花 村上 暖乃果
	単1	有働 理花	②	21 - 11 21 - 14	0	友尻 ひかる
	単2	坂本 涼夏	②	21 - 18 21 - 13	0	淵上 心花
	単3	河津 杏音		21 - 10 18 - 15		村上 暖乃果
準決勝	43	玉名女子	③ - 2			八代白百合
	複1	高本 香風 佐々木 満月	0	8 - 21 9 - 21	②	猿川 優香 千北 梨花子
	複2	檜垣 希望 橋本 羽瑠	②	21 - 19 21 - 19	0	米本 珠璃 米澤 里彩
	単1	中橋 澄玲	②	21 - 17 21 - 16	0	大方 椎菜
	単2	檜垣 希望	②	16 - 21 21 - 15 21 - 13	1	千北 梨花子
	単3	橋本 羽瑠	0	10 - 21 8 - 21	②	猿川 優香
準決勝	44	熊本中央	③ - 1			信愛女学院
	複1	内田 杏樹 中島 愛華	0	8 - 21 8 - 21	②	井上 和華 土田 美幸
	複2	坂本 涼夏 河津 杏音	②	21 - 10 21 - 9	0	谷本 咲優 松尾 なみ
	単1	有働 理花	②	18 - 21 21 - 17 21 - 18	1	荒田 霞
	単2	坂本 涼夏	②	21 - 14 21 - 15	0	土田 美幸
	単3	河津 杏音		15 - 21 16 - 10		井上 和華

