

# 令和3年度熊本県高等学校総合体育大会剣道競技男子団体

令和3年5月29日土曜日  
菊池市総合体育館

| 試合場   | 順位 | 学校名   | 対戦相手   |    | 対戦結果 | 対戦相手 | 対戦結果 | 順位    | 学校名  |      |       |    |
|-------|----|-------|--------|----|------|------|------|-------|------|------|-------|----|
|       |    |       | 勝      | 負  |      |      |      |       |      | 勝    | 負     |    |
| 第1試合場 | 1  | 九州学院  | 1① 代表戦 | 2  | 4⑨   | 1①   | 2    | 開新    | 19   |      |       |    |
|       | 2  | 専修大玉名 | 1①     | 6  | 5⑩   | 0①   | 0①   | 東稜    | 20   |      |       |    |
|       | 3  | 高森    | 3⑥     | 3  | 0①   | 2④   | 1①   | 学園大付属 | 21   |      |       |    |
|       | 4  | 八代    | 2⑤     | 8  | 九州学院 | 8    | 3④   | 鎮西    | 22   |      |       |    |
|       | 5  | 熊本工業  | 1②     | 3⑤ | 8    | 2③   | 4⑦   | 人吉    | 23   |      |       |    |
|       | 6  | 熊本    | 1③     | 4  | 7    | 0①   | 4    | 3⑤    | 天草   | 24   |       |    |
|       | 7  | 第二    | 1②     | 4⑥ | 7    | 0①   | 0①   | 1①    | 第一   | 25   |       |    |
|       | 8  | 球磨工業  | 0②     | 5  | 0①   | 0①   | 5    | 0①    | 大津   | 26   |       |    |
|       | 9  | 菊池    | 0②     | 1③ | 代表戦  | 1②   | 4⑥   | 1②    | 阿蘇中央 | 27   |       |    |
| 第2試合場 | 10 | 文徳    | 1①     | 2  | 1③   | 4⑥   | 2    | 4⑨    | 鹿本   | 28   |       |    |
|       | 11 | 水俣    | 3④     | 6  | 2③ 代 | 2②   | 6    | 1②    | 有明   | 29   |       |    |
|       | 12 | 熊本西   | 4⑦     | 3  | 1③ 代 | 0①   | 3    | 5⑧    | 宇土   | 30   |       |    |
|       | 13 | 小川工業  | 0①     | 0① | 8    | 0①   | 0①   | 0①    | 翔陽   | 31   |       |    |
|       | 14 | 熊本北   | 1①     | 2③ | 8    | 8    | 2④   | 1①    | 2④   | 済々黌  | 32    |    |
|       | 15 | 芦北    | 5⑧     | 4  | 0①   | 1①   | 4    | 0②    | 1    | 八代清流 | 33    |    |
|       | 16 | 八代工業  | 0①     | 0① | 7    | 1①   | 7    | 1①    | 5⑨   | 1①   | 天草工業  | 34 |
|       | 17 | 熊本高専  | 0①     | 5  | 2④   | 1②   | 5    | 0①    | 5    | 0①   | 熊本農業  | 35 |
|       | 18 | 秀岳館   | 5⑧     | 2④ | 3⑥   | 1②   | 3⑥   | 1②    | 3⑥   | 1②   | 東海大星翔 | 36 |

男子決勝リーグ戦

| 順位 | 学校名  | 九州学院  | 鎮西    | 熊本西   | 鹿本 | 勝数 | 負数 | 分  | 勝者数 | 本数 | 順位 |
|----|------|-------|-------|-------|----|----|----|----|-----|----|----|
| 1  | 九州学院 | ○ 4/3 | ○ 9/5 | ○ 5/2 | 3  | 0  | 0  | 10 | 18  | 1  |    |
| 2  | 鎮西   | △ 1/1 | ○ 4/2 | △ 1/1 | 1  | 2  | 0  | 4  | 6   | 3  |    |
| 3  | 熊本西  | △ 0/0 | △ 1/0 | ○ 4/2 | 1  | 2  | 0  | 2  | 5   | 4  |    |
| 4  | 鹿本   | △ 3/1 | ○ 2/2 | △ 3/2 | 1  | 2  | 0  | 5  | 8   | 2  |    |

令和3年度熊本県高等学校総合体育大会剣道競技大会

記録学校名( 東海大星翔 )

男子団体戦 決勝リーグ 1試合目 記録 ( 1 ) 試合場

記録者名( 山口 廉高 )

| 学校名  | 先鋒  | 次鋒  | 中堅 | 副将 | 大将 | 代表戦 | 勝数 | 総本数 | 勝敗 |
|------|-----|-----|----|----|----|-----|----|-----|----|
| 九州学院 | 高島  | 長谷川 | 鮫島 | 山野 | 末永 |     | 3  | 4   | ○  |
|      | Ⓣ   | ⓧ   |    | ⓧメ |    |     |    |     |    |
| 鎮西   |     |     | ⓧ  |    |    |     | 1  | 1   | ×  |
|      | 山田賢 | 山田翔 | 東  | 杉本 | 宮本 |     |    |     |    |

令和3年度熊本県高等学校総合体育大会剣道競技大会

記録学校名( 東海大星翔 )

男子団体戦 決勝リーグ 1試合目 記録 ( 2 ) 試合場

記録者名( 岸上 凌 )

| 学校名 | 先鋒 | 次鋒  | 中堅 | 副将 | 大将 | 代表戦 | 勝数 | 総本数 | 勝敗 |
|-----|----|-----|----|----|----|-----|----|-----|----|
| 熊本西 | 山下 | 高山  | 植田 | 宮嶋 | 須崎 |     | 2  | 4   | ○  |
|     | ⓧ  |     | ⓧ  | ⓧメ |    |     |    |     |    |
| 鹿本  |    | ⓧ   | コメ |    | △  |     | 2  | 3   | ×  |
|     | 阿部 | 太田家 | 島田 | 西村 | 松永 |     |    |     |    |

令和3年度熊本県高等学校総合体育大会剣道競技大会

記録学校名( 東海大星翔 )

男子団体戦 決勝リーグ 2試合目 記録 ( 1 ) 試合場

記録者名( 山口 廉高 )

| 学校名  | 先鋒 | 次鋒  | 中堅 | 副将 | 大将 | 代表戦 | 勝数 | 総本数 | 勝敗 |
|------|----|-----|----|----|----|-----|----|-----|----|
| 九州学院 | 高島 | 長谷川 | 鮫島 | 山野 | 末永 |     | 5  | 9   | ○  |
|      | ⓪メ | ⓧド  | ⓧコ | ⓧ  | ⓪メ |     |    |     |    |
| 熊本西  |    |     |    |    |    |     | 0  | 0   | ×  |
|      | 山下 | 高山  | 植田 | 宮嶋 | 須崎 |     |    |     |    |

令和3年度熊本県高等学校総合体育大会剣道競技大会

記録学校名( 東海大星翔 )

男子団体戦 決勝リーグ 2試合目 記録 ( 2 ) 試合場

記録者名( )

| 学校名 | 先鋒  | 次鋒  | 中堅 | 副将 | 大将 | 代表戦 | 勝数 | 総本数 | 勝敗 |
|-----|-----|-----|----|----|----|-----|----|-----|----|
| 鎮西  | 山田賢 | 山田翔 | 東  | 杉本 | 宮本 |     | 1  | 1   | ×  |
|     |     |     | ⓧ  |    |    |     |    |     |    |
| 鹿本  | ⓧ   |     |    |    | ⓧ  |     | 2  | 2   | ○  |
|     | 阿部  | 太田家 | 島田 | 西村 | 松永 |     |    |     |    |

令和3年度熊本県高等学校総合体育大会剣道競技大会

記録学校名( 東海大星翔 )

男子団体戦 決勝リーグ 3試合目 記録 ( 1 ) 試合場

記録者名( 山口 廉高 )

| 学校名  | 先鋒 | 次鋒  | 中堅 | 副将 | 大将 | 代表戦 | 勝数 | 総本数 | 勝敗 |
|------|----|-----|----|----|----|-----|----|-----|----|
| 九州学院 | 高島 | 長谷川 | 絞島 | 山野 | 末永 |     | 2  | 5   | ○  |
|      |    | ㊗メ  | ☹  | Ⓣ  | ⊗  |     |    |     |    |
| 鹿本   |    |     | メコ |    | メ  |     | 1  | 3   | ×  |
|      | 阿部 | 太田家 | 島田 | 西村 | 松永 |     |    |     |    |

令和3年度熊本県高等学校総合体育大会剣道競技大会

記録学校名( 東海大星翔 )

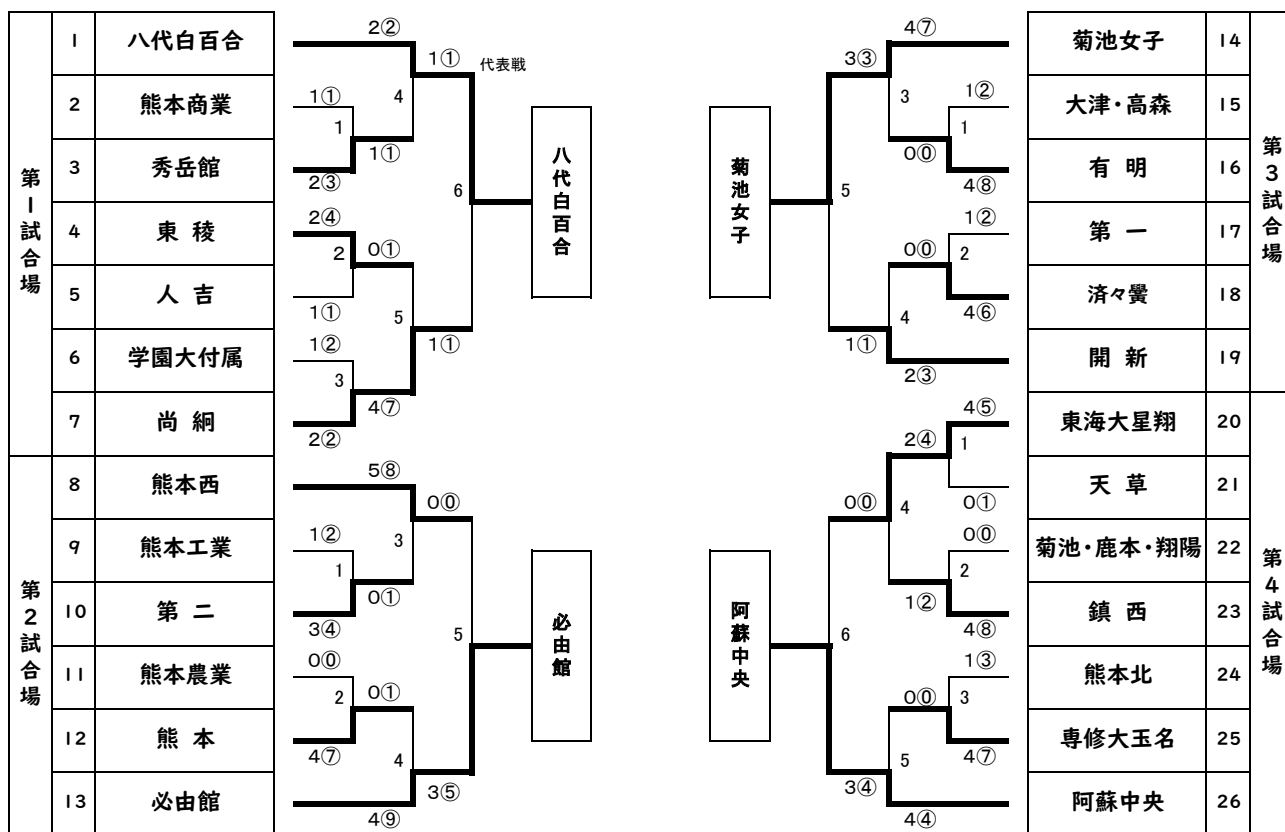
男子団体戦 決勝リーグ 3試合目 記録 ( 2 ) 試合場

記録者名( 岸上 凌 )

| 学校名 | 先鋒  | 次鋒 | 中堅 | 副将 | 大将 | 代表戦 | 勝数 | 総本数 | 勝敗 |
|-----|-----|----|----|----|----|-----|----|-----|----|
| 鎮西  | 山田賢 | 立山 | 東  | 杉本 | 宮本 |     | 2  | 4   | ○  |
|     | ⊗   | ⊗  |    |    | ☹メ |     |    |     |    |
| 熊本西 |     | メ  |    |    |    |     | 0  | 1   | ×  |
|     | 山下  | 高山 | 植田 | 宮嶋 | 須崎 |     |    |     |    |

# 令和3年度熊本県高等学校総合体育大会剣道競技女子団体

令和3年5月30日 日曜日  
 菊池市総合体育館



## 女子決勝リーグ戦

|   |       | 必由館      | 阿蘇中央     | 菊池女子     | 八代白百合 | 勝数 | 負数 | 分 | 勝者数 | 本数 | 順位 |
|---|-------|----------|----------|----------|-------|----|----|---|-----|----|----|
| 1 | 必由館   | △ 2<br>1 | △ 4<br>2 | △ 0<br>0 | 0     | 3  | 0  | 3 | 6   | 4  |    |
| 2 | 阿蘇中央  | ○ 3<br>2 | ○ 5<br>2 | △ 2<br>1 | 2     | 1  | 0  | 5 | 10  | 2  |    |
| 3 | 菊池女子  | ○ 5<br>2 | △ 2<br>1 | △ 0<br>0 | 1     | 2  | 0  | 3 | 7   | 3  |    |
| 4 | 八代白百合 | ○ 2<br>2 | ○ 3<br>1 | ○ 3<br>2 | 3     | 0  | 0  | 5 | 8   | 1  |    |

令和3年度熊本県高等学校総合体育大会剣道競技大会

記録学校名( 鹿本高校 )

女子団体戦 決勝リーグ 1試合目 記録(1) 試合場

記録者名( 寺澤 蓮 )

| 学校名  | 先鋒 | 次鋒 | 中堅   | 副将   | 大将 | 代表戦 | 勝数 | 総本数 | 勝敗 |
|------|----|----|------|------|----|-----|----|-----|----|
| 必由館  | 才田 | 有働 | 今村 繪 | 今村 怜 | 向山 |     | 1  | 2   | ×  |
|      |    | メ  |      | ㊟    |    |     |    |     |    |
| 阿蘇中央 |    | ㊟  | ㊟    |      | ㊟  |     | 2  | 3   | ○  |
|      | 清水 | 下川 | 前田   | 富田   | 松本 |     |    |     |    |

令和3年度熊本県高等学校総合体育大会剣道競技大会

記録学校名( 鹿本高校 )

女子団体戦 決勝リーグ 1試合目 記録(2) 試合場

記録者名( 太田家 洋大 )

| 学校名   | 先鋒 | 次鋒 | 中堅 | 副将  | 大将 | 代表戦 | 勝数 | 総本数 | 勝敗 |
|-------|----|----|----|-----|----|-----|----|-----|----|
| 菊池女子  | 原田 | 稲田 | 竹重 | 小馬佐 | 西  |     | 0  | 0   | ×  |
|       |    |    |    |     |    |     |    |     |    |
| 八代白百合 | ㊟  |    |    |     | ㊟コ |     | 2  | 3   | ○  |
|       | 松山 | 古閑 | 栃原 | 岩原  | 竹町 |     |    |     |    |

令和3年度熊本県高等学校総合体育大会剣道競技大会

記録学校名( 鹿本高校 )

女子団体戦 決勝リーグ 2試合目 記録(1) 試合場

記録者名( 寺澤 蓮 )

| 学校名  | 先鋒 | 次鋒 | 中堅   | 副将   | 大将 | 代表戦 | 勝数 | 総本数 | 勝敗 |
|------|----|----|------|------|----|-----|----|-----|----|
| 必由館  | 才田 | 有働 | 今村 繪 | 今村 怜 | 向山 |     | 2  | 4   | ×  |
|      |    | ココ | ⊗メ   |      |    |     |    |     |    |
| 菊池女子 |    | ⊗  | メ    | ㊄    | ⊗メ |     | 2  | 5   | ○  |
|      | 原田 | 稲田 | 竹重   | 小馬佐  | 西  |     |    |     |    |

令和3年度熊本県高等学校総合体育大会剣道競技大会

記録学校名( 鹿本高校 )

女子団体戦 決勝リーグ 2試合目 記録(2) 試合場

記録者名( 太田家 洋大 )

| 学校名   | 先鋒 | 次鋒 | 中堅 | 副将 | 大将 | 代表戦 | 勝数 | 総本数 | 勝敗 |
|-------|----|----|----|----|----|-----|----|-----|----|
| 阿蘇中央  | 清水 | 下川 | 前田 | 富田 | 松本 |     | 1  | 2   | ×  |
|       |    |    |    |    | メコ |     |    |     |    |
| 八代白百合 | ⊗メ |    |    |    | ㊄  |     | 1  | 3   | ○  |
|       | 松山 | 古閑 | 栃原 | 岩原 | 竹町 |     |    |     |    |

令和3年度熊本県高等学校総合体育大会剣道競技大会

記録学校名( 鹿本高校 )

女子団体戦 決勝リーグ 3試合目 記録 ( 1 ) 試合場

記録者名( 寺澤 蓮 )

| 学校名  | 先鋒 | 次鋒 | 中堅      | 副将      | 大将 | 代表戦 | 勝数 | 総本数 | 勝敗 |
|------|----|----|---------|---------|----|-----|----|-----|----|
| 必由館  | 才田 | 有働 | 今村<br>繪 | 今村<br>怜 | 菅原 |     | 0  | 0   | ×  |
|      |    |    |         |         |    |     |    |     |    |
| 八代百合 |    | ⊗  |         | ⊗       |    |     | 2  | 2   | ○  |
|      | 松山 | 古閑 | 栃原      | 岩原      | 竹町 |     |    |     |    |

令和3年度熊本県高等学校総合体育大会剣道競技大会

記録学校名( 鹿本高校 )

女子団体戦 決勝リーグ 3試合目 記録 ( 2 ) 試合場

記録者名( 太田家 洋大 )

| 学校名  | 先鋒 | 次鋒 | 中堅 | 副将  | 大将 | 代表戦 | 勝数 | 総本数 | 勝敗 |
|------|----|----|----|-----|----|-----|----|-----|----|
| 阿蘇中央 | 清水 | 下川 | 前田 | 富田  | 松本 |     | 2  | 5   | ○  |
|      | ⊗× | ×  |    |     | ⊖× |     |    |     |    |
| 菊池女子 |    | ⊖  |    | ⊗   |    |     | 1  | 2   | ×  |
|      | 原田 | 稲田 | 竹重 | 小馬佐 | 西  |     |    |     |    |



令和3年度 熊本県高校総体 剣道競技 個人戦ベスト8結果

男子

| 順位 | 氏名    | 学校名   |
|----|-------|-------|
| 1  | 末永 英大 | 九州学院  |
| 2  | 山野 慎治 | 九州学院  |
| 3  | 米満 朋之 | 熊本工業  |
| 4  | 河野 壯栄 | 学園大付属 |
| 5  | 源 健太郎 | 専修大玉名 |
| 6  | 田上 大  | 開新    |
| 7  | 片山 道天 | 有明    |
| 8  | 松永 康佑 | 鹿本    |

女子

| 順位 | 氏名     | 学校名   |
|----|--------|-------|
| 1  | 松本 開花  | 阿蘇中央  |
| 2  | 小場佐 一花 | 菊池女子  |
| 3  | 西 萌々子  | 菊池女子  |
| 4  | 岩原 千佳  | 八代白百合 |
| 5  | 才田 理菜子 | 必由館   |
| 6  | 津田 礼奈  | 尚綱    |
| 7  | 竹町 知聡  | 八代白百合 |
| 8  | 今村 花綸  | 必由館   |

# 令和3年度熊本県高等学校総合体育大会剣道競技男子個人戦

令和3年5月28日金曜日

菊池市総合体育館

| 第1試合場 |        |      | 第2試合場  |       |    |
|-------|--------|------|--------|-------|----|
| 1     | 山野 慎治  | 九州学院 | 松永 康佑  | 鹿本    | 24 |
| 2     | 大迫 快斗  | 秀岳館  | 米岡 柁太郎 | 熊本工業  | 25 |
| 3     | 水流 風翔  | 菊池農業 | 山内 翔太  | 熊本    | 26 |
| 4     | 川本 翔太郎 | 水俣   | 城 瑛斗   | 文徳    | 27 |
| 5     | 森崎 詩温  | 第二   | 吉田 晋平  | 八代清流  | 28 |
| 6     | 宮本 悠利  | 鎮西   | 野中 優斗  | 湧心館   | 29 |
| 7     | 長屋 廉   | 阿蘇中央 | 川上 尚洋  | 天草工業  | 30 |
| 8     | 大坂 貴太郎 | 慶誠   | 上田 夏樹  | 東海大星翔 | 31 |
| 9     | 中原 寛大  | 菊池   | 陶山 連   | 御船    | 32 |
| 10    | 向坂 香汰  | 球磨工業 | 森川 遥雅  | 真和    | 33 |
| 11    | 渡邊 青希  | 高森   | 上野 直凜  | 八代    | 34 |
| 12    | 吉田 侑平  | 天草   | 飯田 智康  | 第一    | 35 |
| 13    | 古澤 慧弥  | 有明   | 永田 僚   | 玉名    | 36 |
| 14    | 松井 太志  | 八代東  | 櫻井 泉騎  | 小川工業  | 37 |
| 15    | 月野木 裕  | 高専熊本 | 永田 尚也  | 八代工業  | 38 |
| 16    | 田上 大   | 開新   | 松田 優人  | 済々黌   | 39 |
| 17    | 後藤 凜太郎 | 大津   | 清水 志道  | 東稜    | 40 |
| 18    | 中野 颯太  | 芦北   | 高瀬 大和  | 南稜    | 41 |
| 19    | 笹田 健太郎 | 人吉   | 河野 壮栄  | 学園大付属 | 42 |
| 20    | 田崎 瑞起  | 翔陽   | 丸尾 尊   | 玉名工業  | 43 |
| 21    | 前田 勇導  | 熊本北  | 宮嶋 隆成  | 熊本西   | 44 |
| 22    | 宮本 幸長  | 宇土   | 新鹿 結音  | 松橋    | 45 |
| 23    | 興梠 優斗  | 熊本農業 | 西川 友継  | 専修大玉名 | 46 |

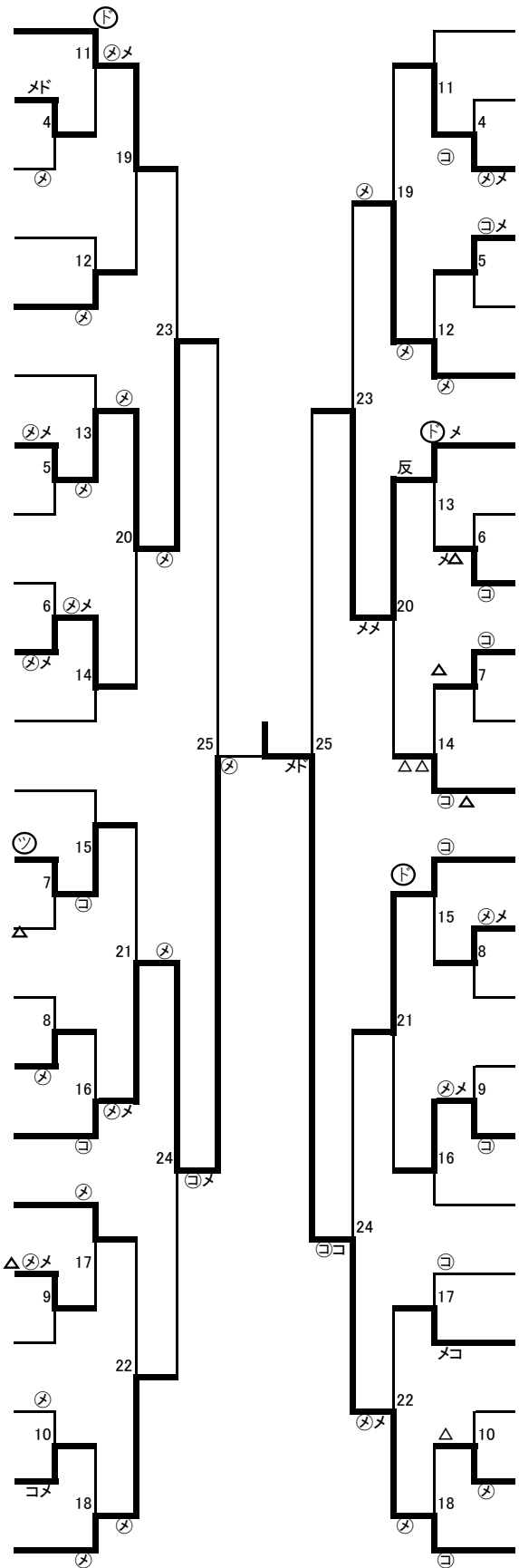
# 令和3年度熊本県高等学校総合体育大会剣道競技男子個人戦

令和3年5月28日金曜日

菊池市総合体育館

|    |        |       |
|----|--------|-------|
| 47 | 原 北孔斗  | 東海大星翔 |
| 48 | 本田 壮太  | 学園大付属 |
| 49 | 窪田 拳心  | 八代工業  |
| 50 | 嶋津 俊太郎 | 菊池農業  |
| 51 | 岡本 龍斗  | 松橋    |
| 52 | 山下 悠太郎 | 天草    |
| 53 | 片山 道天  | 有明    |
| 54 | 前田 壮一郎 | 高専熊本  |
| 55 | 中山 翔太  | 慶誠    |
| 56 | 中武 蒼真  | 水俣    |
| 57 | 島津 響   | 玉名工業  |
| 58 | 小田 康生  | 球磨工業  |
| 59 | 伊藤 優樹  | 熊本北   |
| 60 | 吉田 陽太  | 小川工業  |
| 61 | 河野 快栄  | 第二    |
| 62 | 板崎 暖樹  | 人吉    |
| 63 | 米満 朋之  | 熊本工業  |
| 64 | 山田 悠翔  | 芦北    |
| 65 | 坂本 蒼天  | 文徳    |
| 66 | 南 和志   | 御船    |
| 67 | 中村 伊織  | 八代    |
| 68 | 河野 侑真  | 八代東   |
| 69 | 津野 敬大  | 開新    |

第3試合場



|        |        |    |
|--------|--------|----|
| 須崎 海斗  | 熊本西    | 70 |
| 山戸 悠聖  | 玉名     | 71 |
| 上原 幹太  | 阿蘇中央   | 72 |
| 椎山 正健  | 秀岳館    | 73 |
| 久保 智也  | ルーテル学院 | 74 |
| 東 春孝   | 鎮西     | 75 |
| 源 健太郎  | 専修大玉名  | 76 |
| 塚本 一慎  | 宇土     | 77 |
| 岩田 凜太郎 | 大津     | 78 |
| 西村 熙琉  | 高森     | 79 |
| 焼尾 悠真  | 天草工業   | 80 |
| 中村 優仁  | 熊本     | 81 |
| 稲田 尚幸  | 菊池     | 82 |
| 島田 樹   | 鹿本     | 83 |
| 岩田 隆志  | 八代清流   | 84 |
| 北原 駿生  | 東稜     | 85 |
| 下竹 康平  | 熊本農業   | 86 |
| 猿渡 雅哉  | 岱志     | 87 |
| 津江 祥司  | 済々黌    | 88 |
| 向野 弘大  | 真和     | 89 |
| 岩崎 里志  | 第一     | 90 |
| 村上 颯太  | 翔陽     | 91 |
| 末永 英大  | 九州学院   | 92 |

第4試合場

# 令和3年度熊本県高等学校総合体育大会剣道競技女子個人戦

令和3年5月28日金曜日

菊池市総合体育館

| 第5試合場 |        |       | 第6試合場 |        |       |
|-------|--------|-------|-------|--------|-------|
| 1     | 岩原 千佳  | 八代白百合 | 33    | 竹町 知聡  | 八代白百合 |
| 2     | 井上 真心  | 熊本西   | 34    | 道畑 海羽  | 尚 綱   |
| 3     | 矢野 陽茉莉 | 熊本工業  | 35    | 林 杏莉   | 高 森   |
| 4     | 長尾 琳   | 天草工業  | 36    | 池崎 弥生  | 熊本農業  |
| 5     | 松尾 怜依  | 天 草   | 37    | 加江 葵   | 人 吉   |
| 6     | 平田 萌   | 熊本北   | 38    | 永野 桃子  | 天 草   |
| 7     | 友田 千尋  | 熊本農業  | 39    | 島村 綾乃  | 熊本西   |
| 8     | 中原 はな  | 秀岳館   | 40    | 片山 美乃鳳 | 有 明   |
| 9     | 松崎 靖代  | 第 二   | 41    | 飯千 万尋  | 東 稜   |
| 10    | 土肥 菜々子 | 人 吉   | 42    | 福島 響   | 熊本北   |
| 11    | 棕梨 安菜  | 鎮 西   | 43    | 西 萌々子  | 菊池女子  |
| 12    | 今村 花綸  | 必由館   | 44    | 山下 ひかり | 専修大玉名 |
| 13    | 内藤 彩音  | 有 明   | 45    | 関 美涼   | 八代工業  |
| 14    | 椎山 心晴  | 八 代   | 46    | 山下 凜華  | 大 津   |
| 15    | 中本 明里  | 第 一   | 47    | 泉田 彩花  | 玉 名   |
| 16    | 小佐々 夕輝 | 鹿 本   | 48    | 奥村 莉帆  | 学園大付属 |
| 17    | 小場佐 一花 | 菊池女子  | 49    | 才田 理菜子 | 必由館   |
| 18    | 鬼塚 小雪  | 開 新   | 50    | 中野 ともえ | 熊 本   |
| 19    | 松坂 ちゃ子 | 文 徳   | 51    | 奥島 幸乃  | 第 一   |
| 20    | 塚本 彩乃  | 宇 土   | 52    | 井川 亜花里 | 球磨中央  |
| 21    | 平山 鈴歩  | 熊本商業  | 53    | 井手 彩水  | 開 新   |
| 22    | 下田 真央  | 東海大星翔 | 54    | 藤野 虹海  | 天草工業  |
| 23    | 南 里緒   | 済々黌   | 55    | 安楽 桃   | 秀岳館   |
| 24    | 戸内 空   | 菊 池   | 56    | 五十嵐 香帆 | 八 代   |
| 25    | 渡辺 瑠那  | 高 森   | 57    | 中山 七星  | 熊本工業  |
| 26    | 津田 礼奈  | 尚 綱   | 58    | 大村 葉月  | 熊本商業  |
| 27    | 萩原 采音  | 東 稜   | 59    | 吉田 知世  | 鎮 西   |
| 28    | 潮崎 こころ | 専修大玉名 | 60    | 堀之内 瑠那 | 翔 陽   |
| 29    | 角 胡桃   | 学園大付属 | 61    | 山本 凜   | 東海大星翔 |
| 30    | 植村 南美  | 熊 本   | 62    | 山本 裕子  | 第 二   |
| 31    | 棄 権    |       | 63    | 中嶋 理名  | 済々黌   |
| 32    | 富田 萌香  | 阿蘇中央  | 64    | 松本 開花  | 阿蘇中央  |