

# 令和3年度 熊本県高等学校総合体育大会レスリング競技成績一覧

日時 令和3年5月29日(土) 10:00~

会場 玉名工業高等学校 体育館

## ○学校対抗戦

	1位	2位
学校名	小川工業高校	玉名工業高校
備考	小川工業初優勝	

1位は全国高校総体並びに九州大会出場

2位についても九州大会出場

## ◎学校対抗戦(内訳)

1回戦							
	玉名工業高等学校			結果	小川工業高等学校		
51kg級	きよた ともりの 清田 友徳	0	VT 5:0 1P 0' 37"	5	かわの りゅうま 河野 隆真		
55kg級	0 0	0	VB 5:0	5	まつした ゆうま 松下 侑磨		
60kg級	いしはら ひろゆき 石原 弘幸	4	ST 4:0 1P 1' 20"	0	ねま りゅうと 根間 龍斗		
65kg級	きやま いつき 木山 樹	0	PO 3:0 2P 6' 00"	3	いわた しょうや 岩田 昇也		
71kg級	いのうえ りんたろう 井上 輪太郎	3	PP 3:1 2P 6' 00"	1	あかほし かえで 赤星 楓		
80kg級	なかにし こうよう 中西 広耀	3	PP 3:1 2P 6' 00"	1	まき だいすけ 牧 大将		
125kg級	と こう 杜 康	1	PP 3:1 2P 6' 00"	3	たけだ れん 竹田 廉		

玉名工業高等学校	結果	小川工業高等学校
3	対	4

## ○個人対抗戦

1位・2位は全国高校総体並びに九州大会出場

階級	優勝	学年	2位	学年	3位	学年
男子 51kg級	かわの りゅうま 河野 隆真 小川工業	3年	にしきど れんた 錦戸 蓮太 小川工業	1年	きよた ともりの 清田 友徳 玉名工業	1年
男子 55kg級	まつした ゆうま 松下 侑磨 小川工業	3年	のぶくに ゆういちろう 信國 祐一郎 小川工業	1年		
男子 60kg級	いしはら ひろゆき 石原 弘幸 玉名工業	2年	ねま りゅうと 根間 龍斗 小川工業	2年	ひらやま りょう 平山 稜 玉名工業	3年
男子 65kg級	きやま いつき 木山 樹 玉名工業	2年	おがた ともき 緒方 友貴 小川工業	2年	かばしまりょうた 栲嶋 亮太 北稜	3年
男子 71kg級	あかほし かえで 赤星 楓 小川工業	3年	みやうち たくみ 宮内 拓光 玉名工業	3年	にしかわ ゆうと 西川 雄斗 玉名工業	2年
男子 80kg級	いのうえ りんたろう 井上 輪太郎 玉名工業高校	1年	まき だいすけ 牧 大将 小川工業	3年	ざいま いっさ 財満 偉冴 小川工業	2年
男子 92kg級	のなか はると 野中 遥人 小川工業	2年	なかにし こうよう 中西 広耀 玉名工業	2年		
男子 125kg級	たけだ れん 竹田 廉 小川工業	3年	と こう 杜 康 玉名工業高校	2年	かわの まさと 川野 正聖 小川工業	2年

3名

51 kg級

51 kg

		1	河野 隆真 小川工業	2	清田 友徳 玉名工業	3	錦戸 蓮太 小川工業	勝敗	順位
1	河野 隆真			38		14		2勝	1
2	清田 友徳	38				31		2敗	3
3	錦戸 蓮太	14		31				1勝1敗	2

試合番号		赤			青			
1回戦	14	1	河野 隆真	4	ST 4:0 1P	0	3	錦戸 蓮太
2回戦	31	2	清田 友徳	0	ST 4:0 1P	4	3	錦戸 蓮太
3回戦	38	1	河野 隆真	4	ST 4:0 1P	0	2	清田 友徳

1	河野 隆真	小川工業
2	清田 友徳	玉名工業
3	錦戸 蓮太	小川工業

決勝

2 名

55 kg

1	松下 侑磨	小川工業高校
---	-------	--------

ST 4:0

39

1	松下 侑磨	小川工業高校
---	-------	--------

2	信國 祐一郎	小川工業高校
---	--------	--------

1	松下 侑磨	小川工業高校
2	信國 祐一郎	小川工業高校

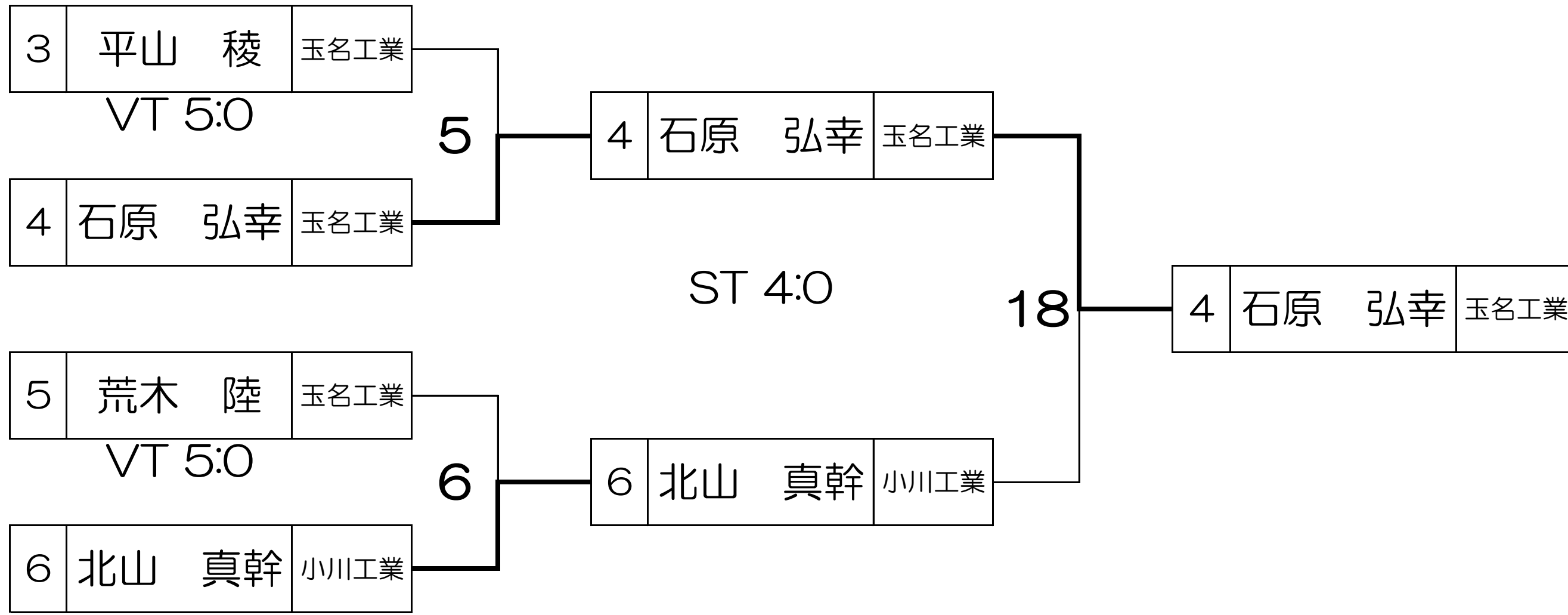
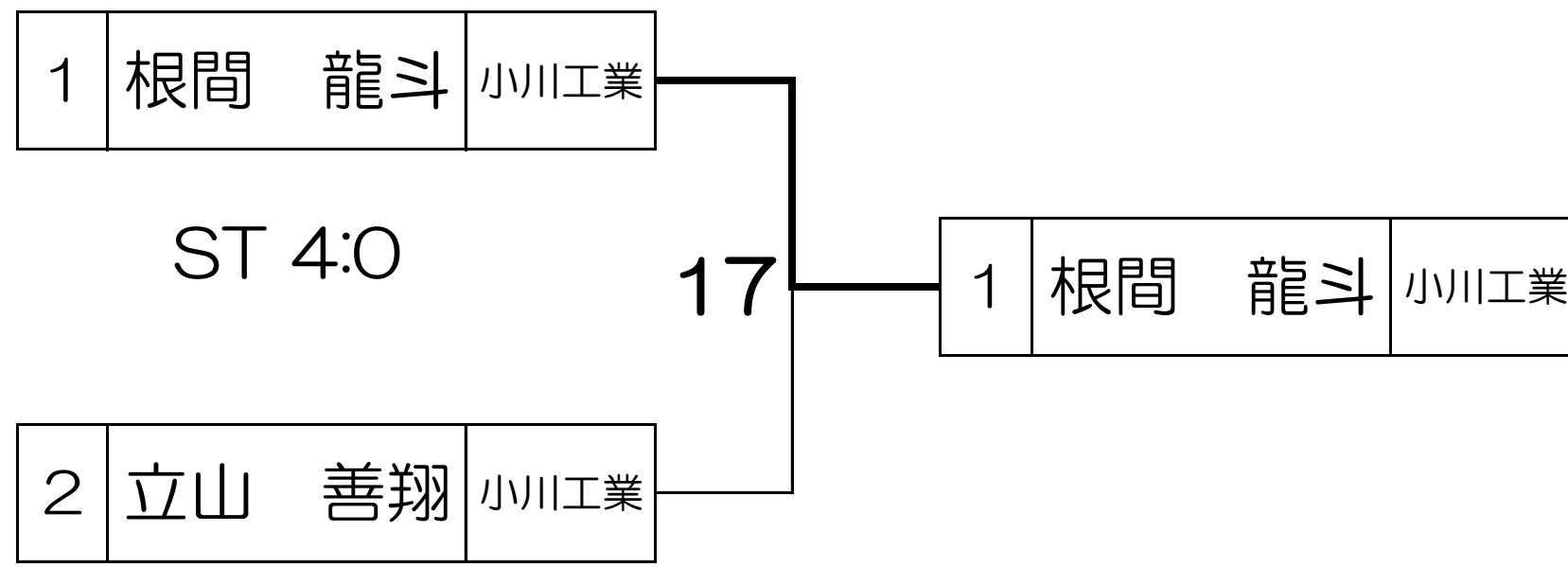
予備戦

1回戦

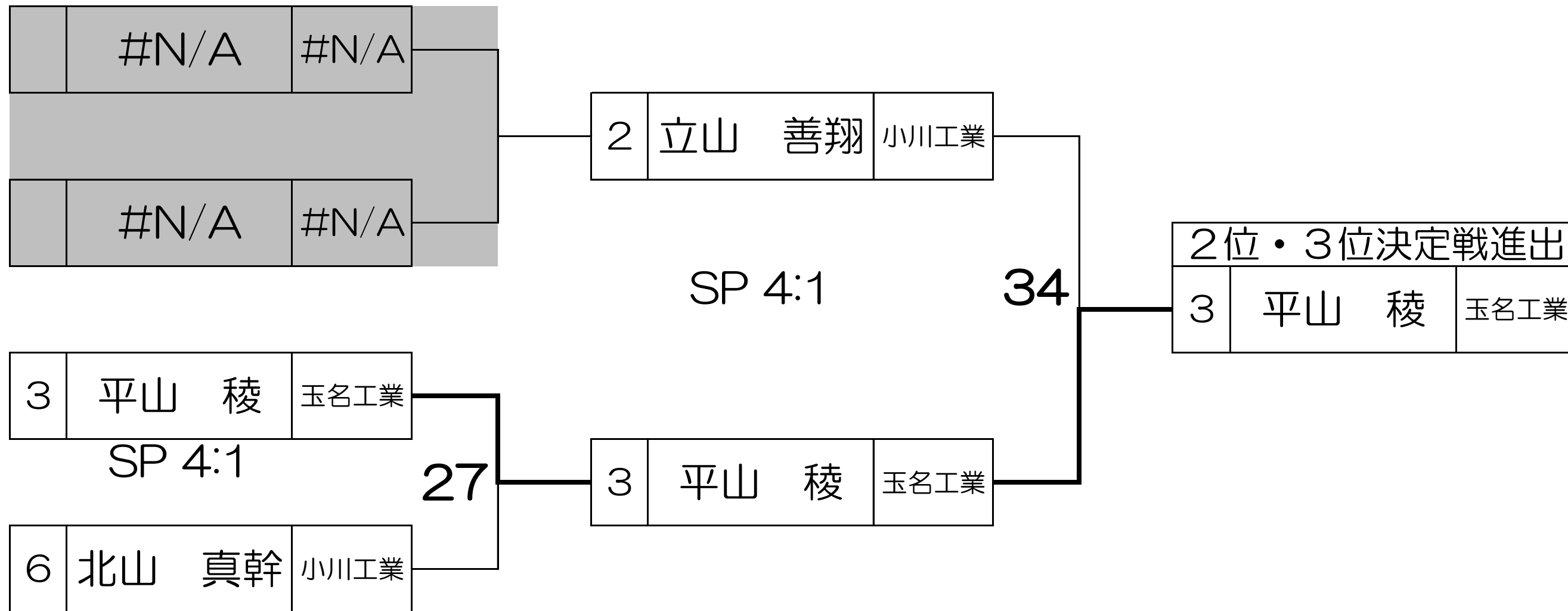
決勝進出

6名  
60kg

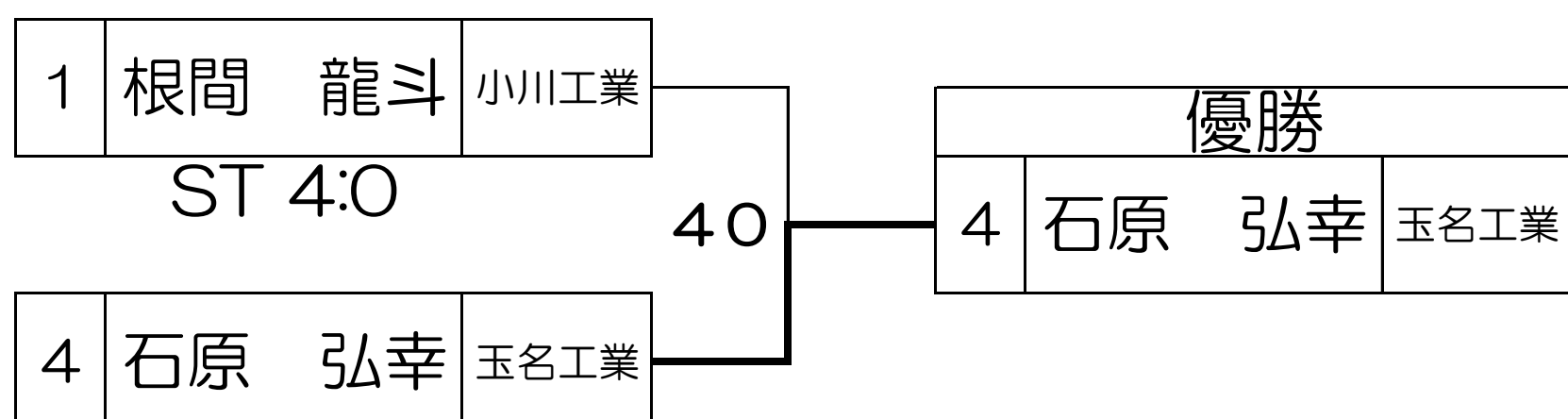
1	根間 龍斗	小川工業
2	立山 善翔	小川工業
3	平山 稜	玉名工業
4	石原 弘幸	玉名工業
5	荒木 陸	玉名工業
6	北山 真幹	小川工業



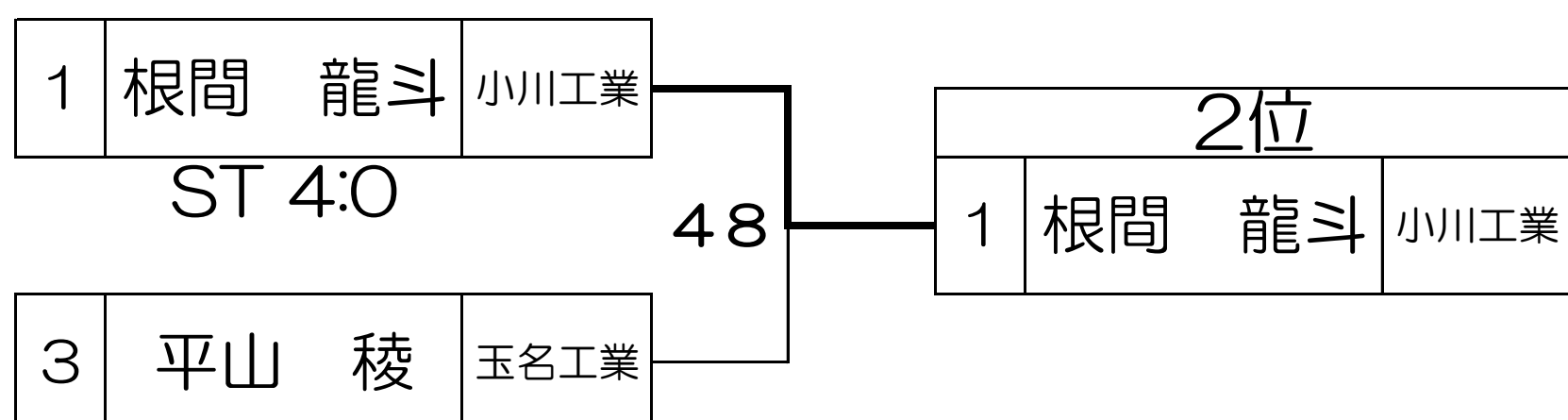
敗者復活戦



決勝戦



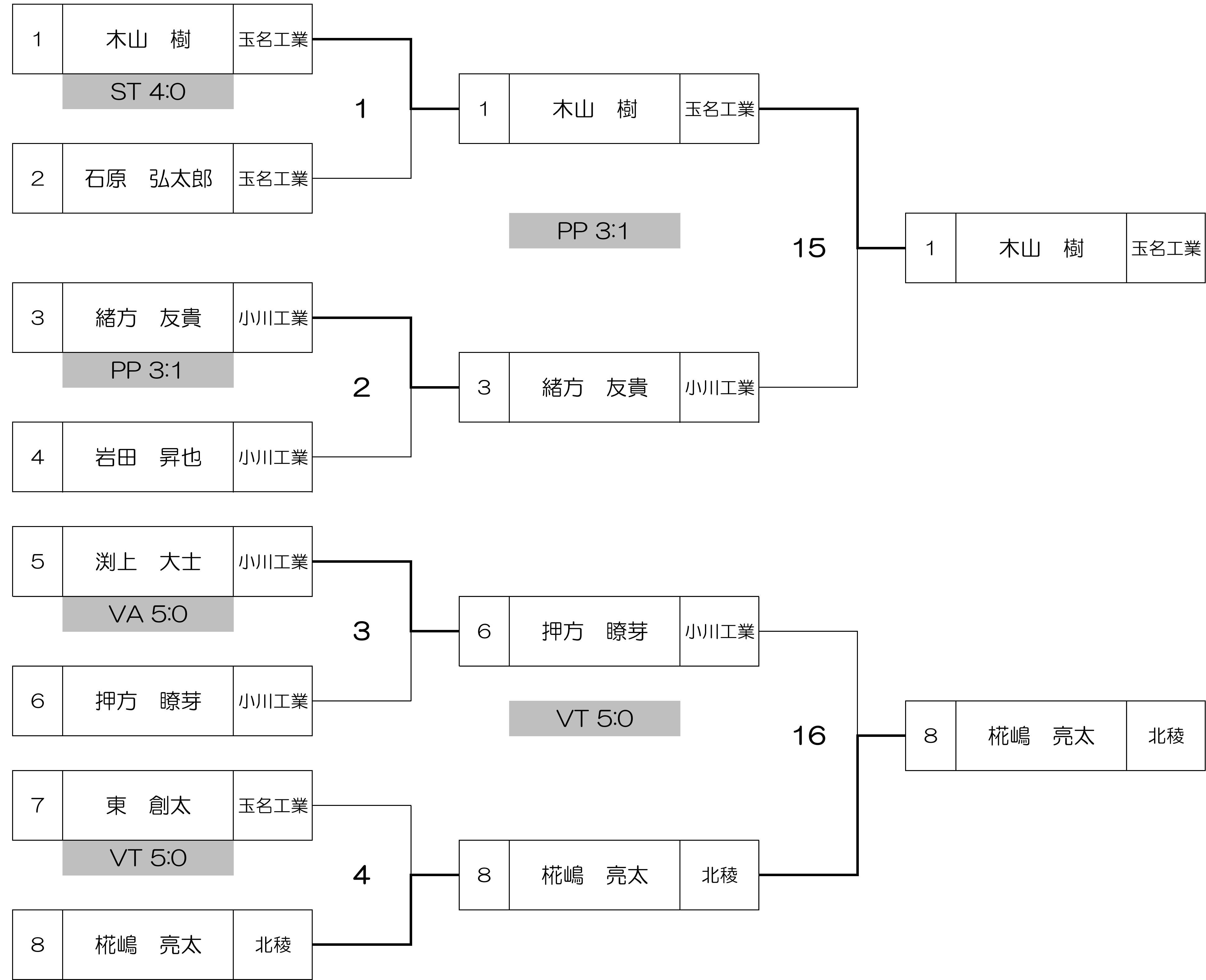
2位・3位決定戦



1回戦 準決勝戦 決勝進出

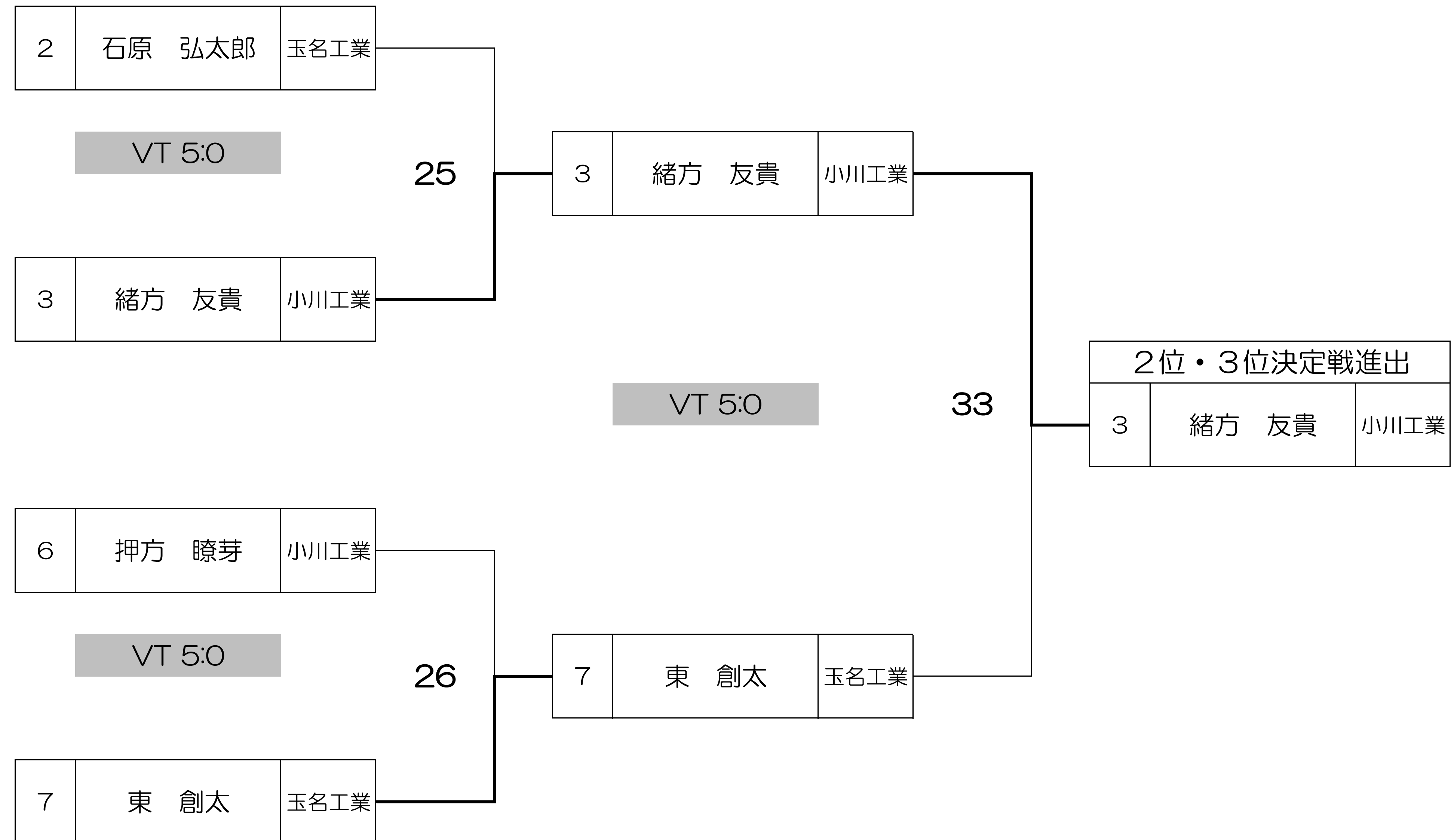
8名

65 kg

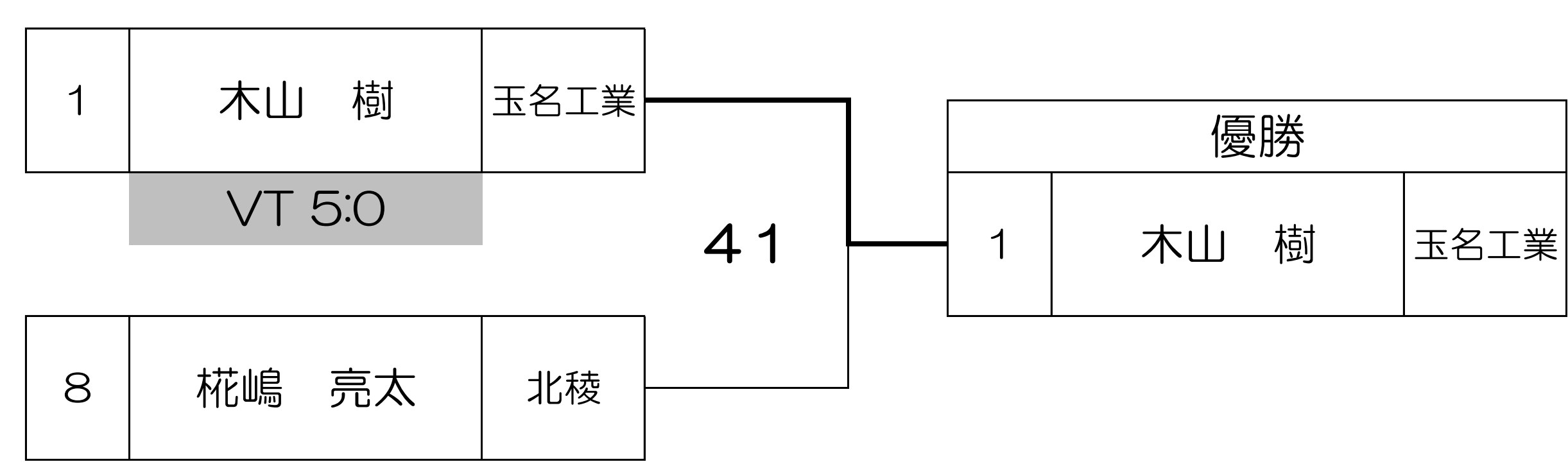


1	木山 樹	玉名工業
2	石原 弘太郎	玉名工業
3	緒方 友貴	小川工業
4	岩田 昇也	小川工業
5	淵上 大士	小川工業
6	押方 瞭芽	小川工業
7	東 創太	玉名工業
8	柁嶋 亮太	北稜

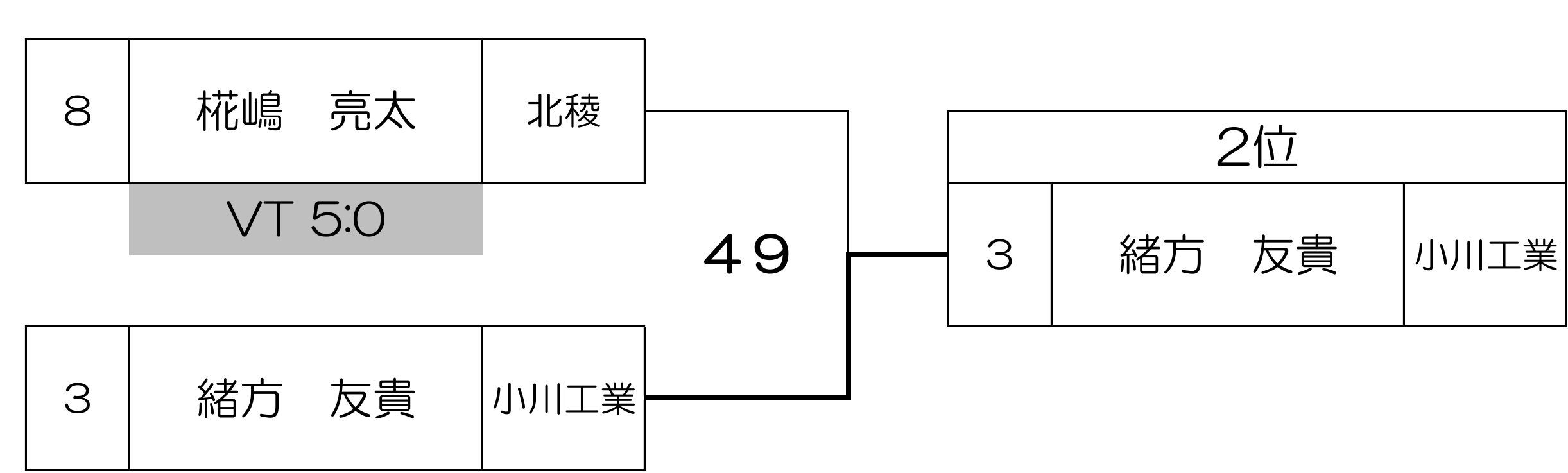
敗者復活



決勝戦



2位・3位決定戦



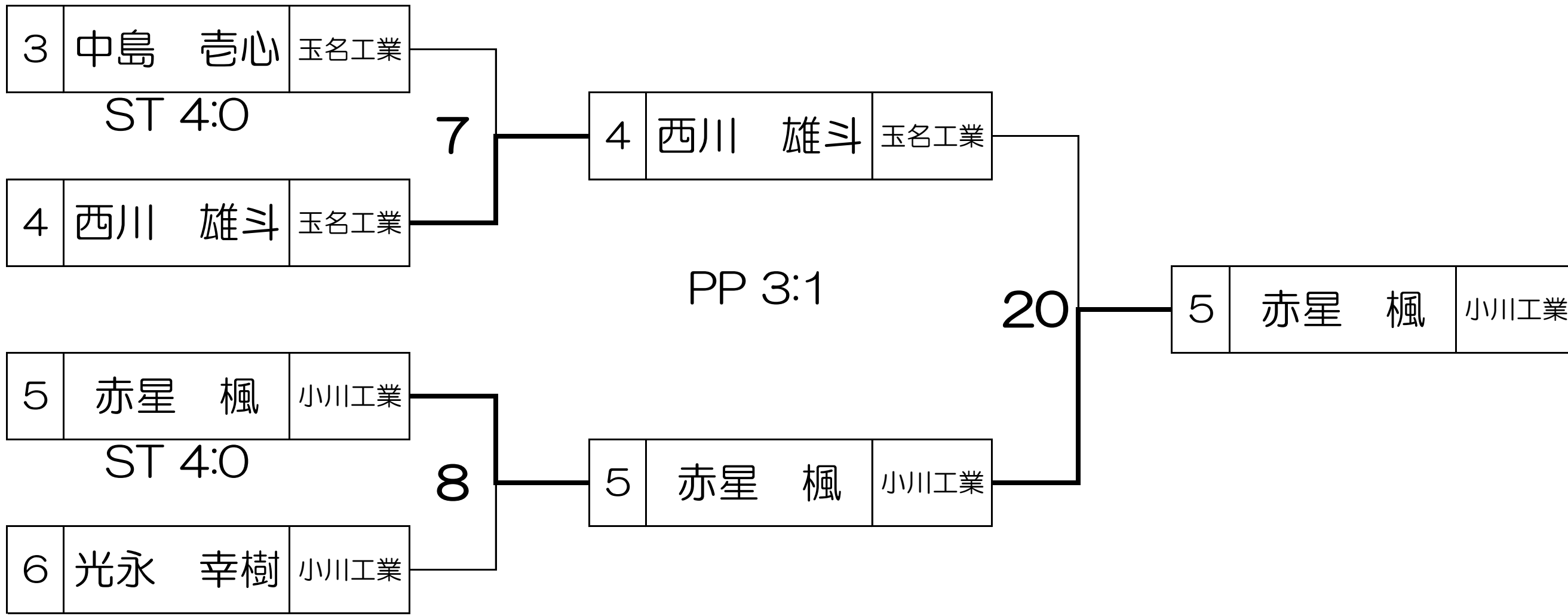
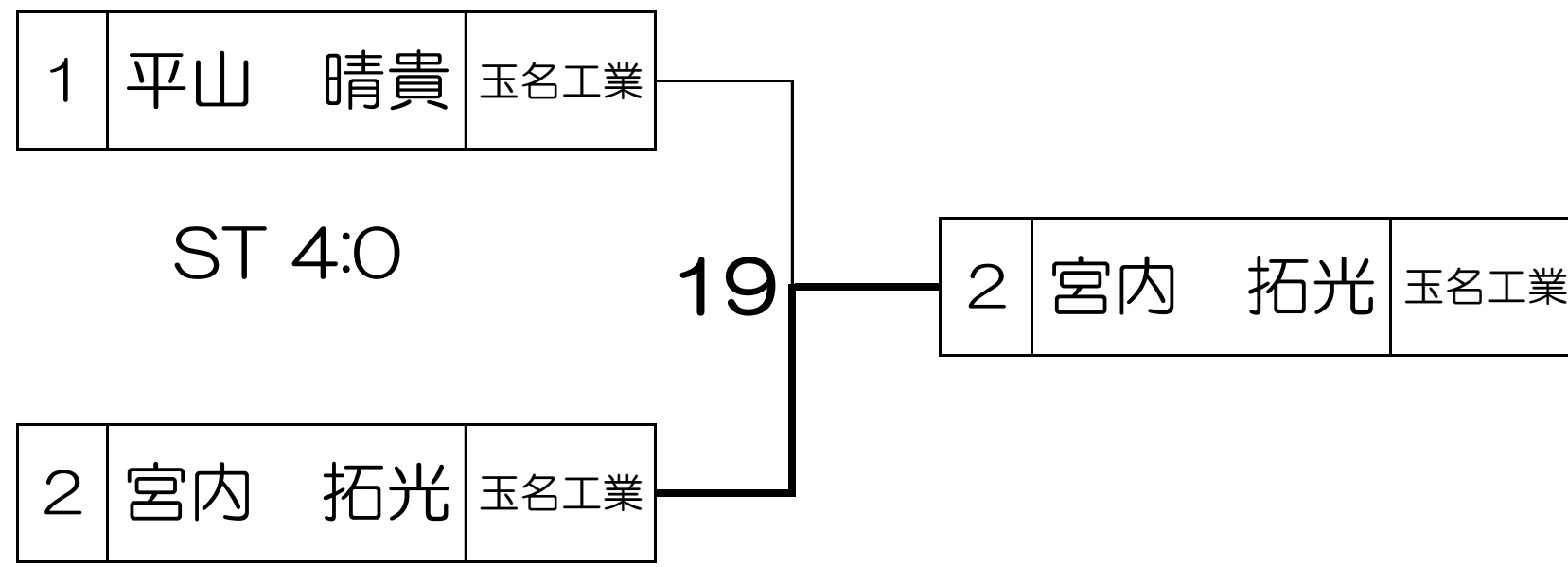
予備戦

1回戦

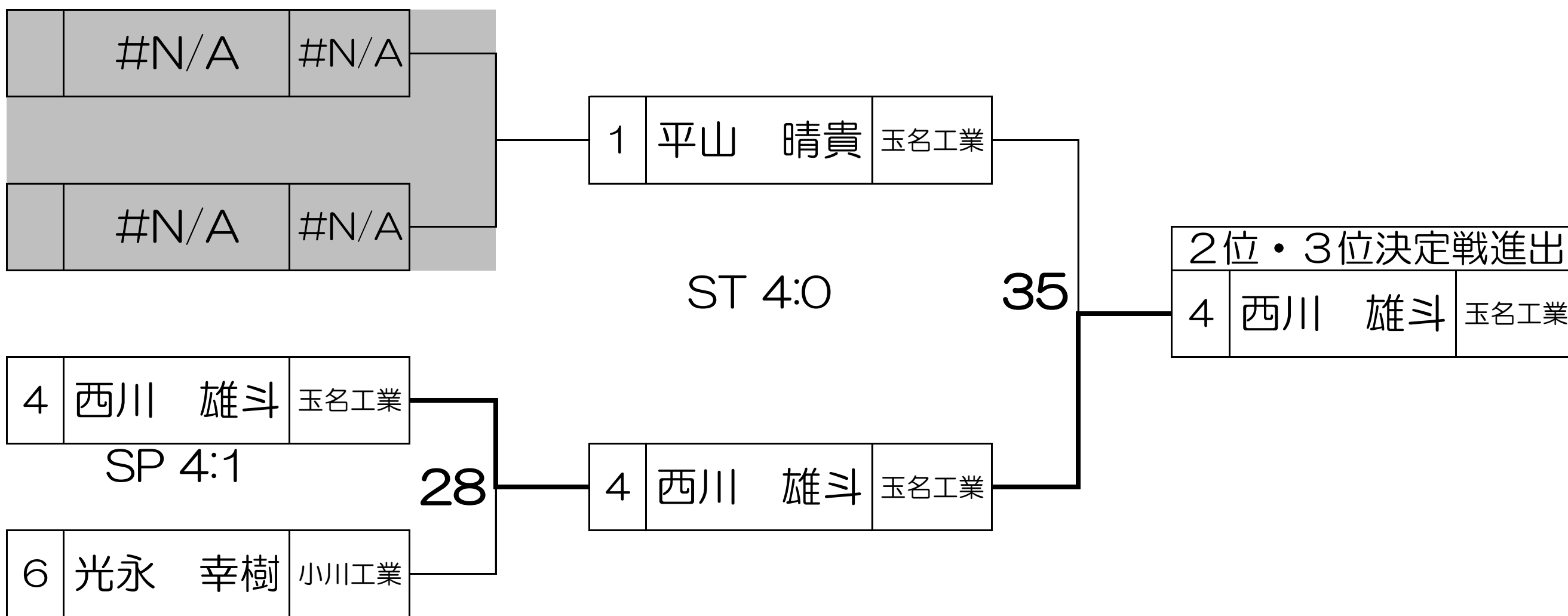
決勝進出

6名  
71kg

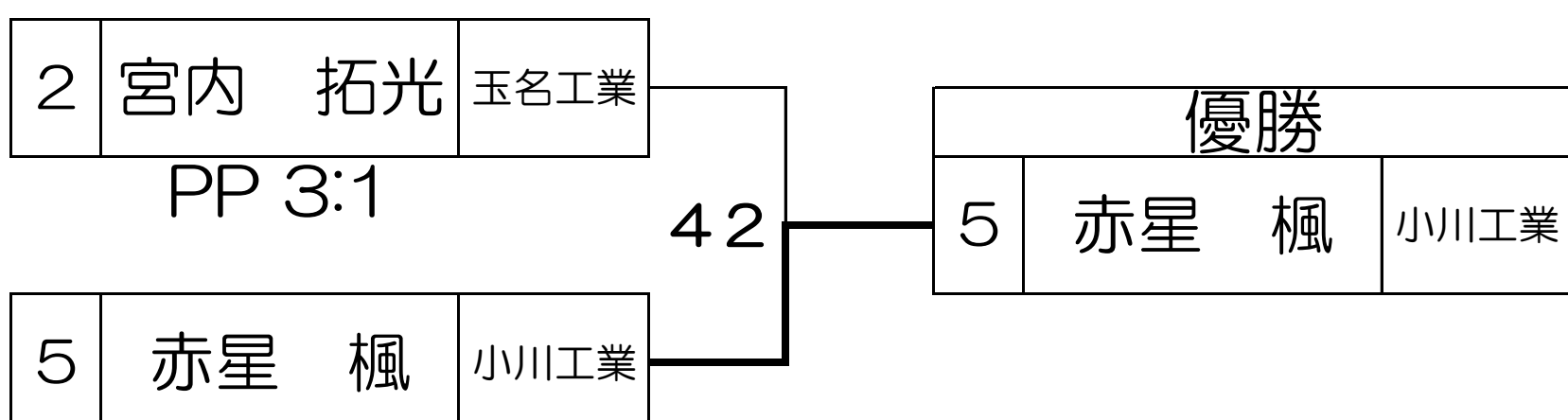
1	平山 晴貴	玉名工業
2	宮内 拓光	玉名工業
3	中島 孝心	玉名工業
4	西川 雄斗	玉名工業
5	赤星 楓	小川工業
6	光永 幸樹	小川工業



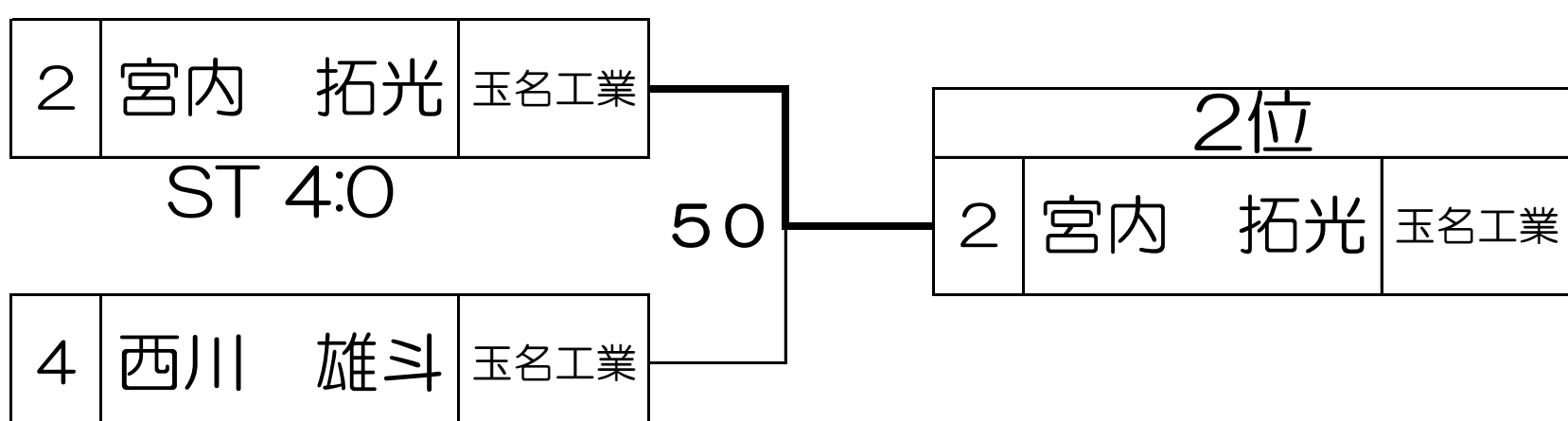
敗者復活戦



決勝戦



2位・3位決定戦



5名

80 kg級

80 kg級

		1	2	3	4	5	勝敗	順位
		牧 大将 小川工業	井上 輪太郎 玉名工業	財満 偉牙 小川工業	武智 理来 北稜	吉村 翔悟 小川工業		
1	牧 大将		22	36	9	30	3勝1敗	2
2	井上 輪太郎	22		10	29	43	4勝	1
3	財満 偉牙	36	10		44	21	2勝2敗	3
4	武智 理来	9	29	44		37	4敗	5
5	吉村 翔悟	30	43	21	37		1勝3敗	4

試合番号		赤		青
1回戦	9	1 牧 大将	4	4 武智 理来
	10	2 井上 輪太郎	3	3 財満 偉牙
2回戦	21	3 財満 偉牙	3	5 吉村 翔悟
	22	1 牧 大将	0	2 井上 輪太郎
3回戦	29	2 井上 輪太郎	5	4 武智 理来
	30	1 牧 大将	4	5 吉村 翔悟
4回戦	36	1 牧 大将	3	3 財満 偉牙
	37	4 武智 理来	0	5 吉村 翔悟
5回戦	43	2 井上 輪太郎	4	5 吉村 翔悟
	44	3 財満 偉牙	4	4 武智 理来

1	牧 大将	小川工業
2	井上 輪太郎	玉名工業
3	財満 偉牙	小川工業
4	武智 理来	北稜
5	吉村 翔悟	小川工業

3名

92kg級

92kg

		1	野中 遥人 小川工業	2	黒田 法真 北稜	3	中西 広耀 玉名工業	勝敗	順位
1	野中 遥人			45		13		1勝	1
2	黒田 法真		45			32		棄権	
3	中西 広耀		13		32			1敗	2

試合番号		赤			青			
1回戦	13	1	野中 遥人	5	VT 5:0 1P	0	3	中西 広耀
2回戦	32	2	黒田 法真	0	VA 5:0 1P	5	3	中西 広耀
3回戦	45	1	野中 遥人	5	VA 5:0	0	2	黒田 法真

1	野中 遥人	小川工業
2	黒田 法真	北稜
3	中西 広耀	玉名工業



125 kg級

125 kg

		1	2	3	4	勝敗	順位
		竹田 廉 小川工業	杜 康 玉名工業	川野 正聖 小川工業	古川 翔生 玉名工業		
1	竹田 廉		46	11	24	3勝	1
2	杜 康	46		23	12	2勝1敗	2
3	川野 正聖	11	23		47	1勝2敗	3
4	古川 翔生	24	12	47		3敗	4

		試合番号	赤	青		
1回戦	11	1 竹田 廉	5	VT 5:0 1P	0	3 川野 正聖
	12	2 杜 康	5	VT 5:0 1P	0	4 古川 翔生
2回戦	23	2 杜 康	4	ST 4:0 1P	0	3 川野 正聖
	24	1 竹田 廉	5	VT 5:0 1P	0	4 古川 翔生
3回戦	46	1 竹田 廉	5	VB 5:0	0	2 杜 康
	47	3 川野 正聖	5	VT 5:0 1P	0	4 古川 翔生

1	竹田 廉	小川工業
2	杜 康	玉名工業
3	川野 正聖	小川工業
4	古川 翔生	玉名工業