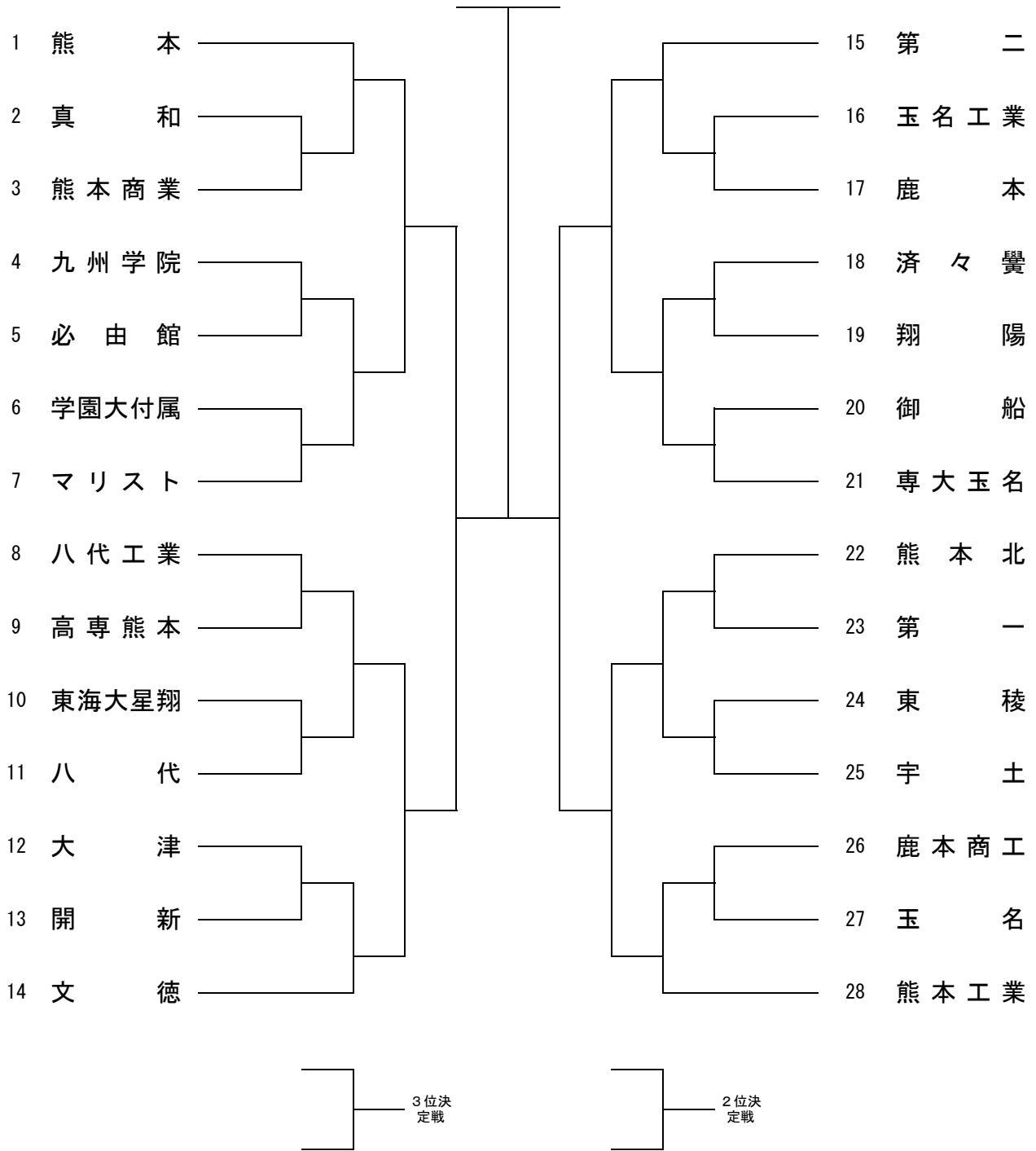


第45回全国選抜高校テニス九州地区大会熊本県予選大会

■男子団体戦

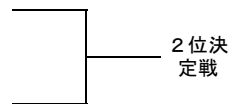
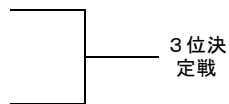
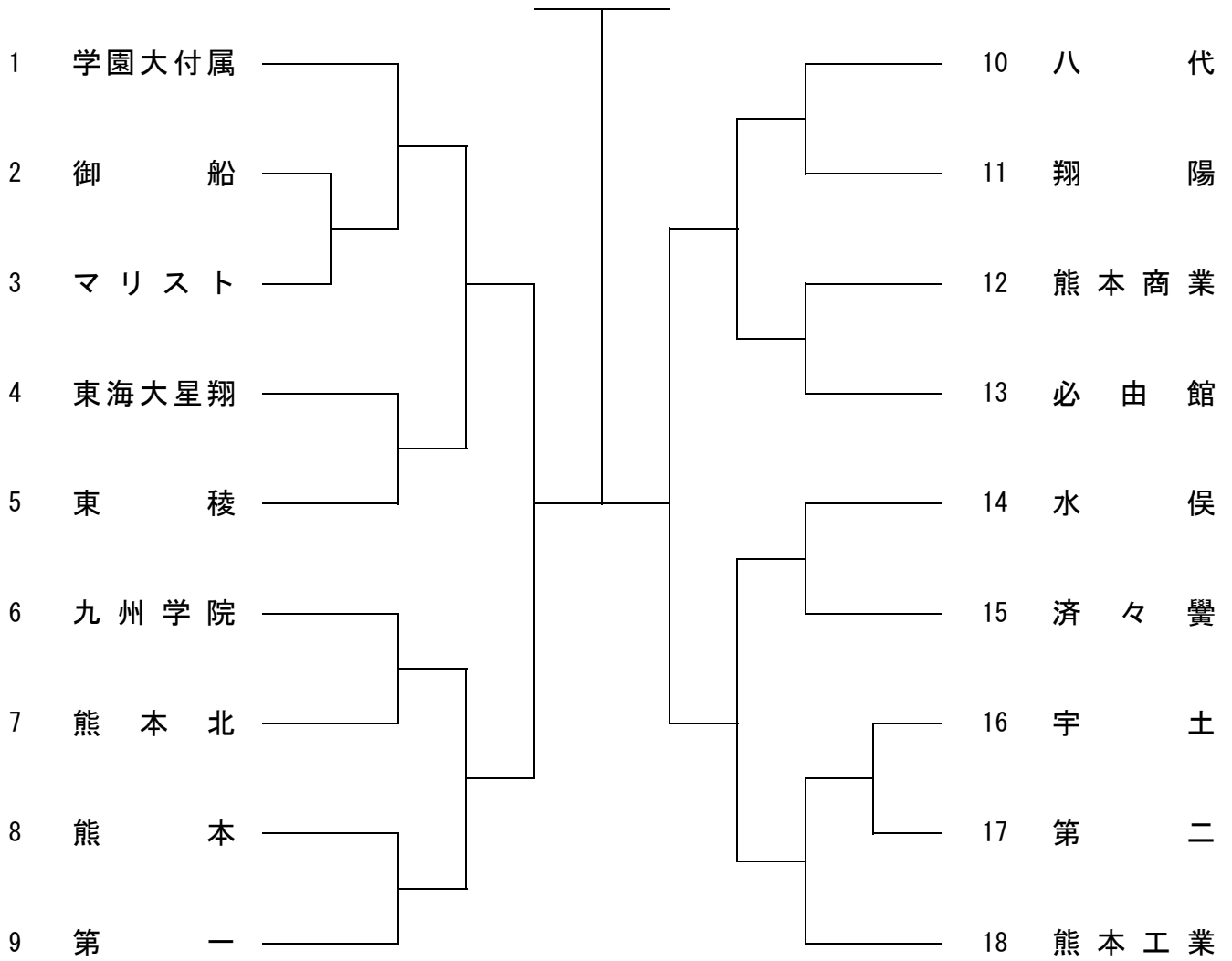


[シード順]

- | | | | |
|-------|-------|-------|-------|
| ①熊本 | ②第二 | ③熊本工業 | ④文徳 |
| ⑤八代工業 | ⑥専大玉名 | ⑦熊本北 | ⑧マリスト |

第45回全国選抜高校テニス九州地区大会熊本県予選大会

□ 女子団体戦



[シード順]

- ①学園大付属
- ⑤九州学院

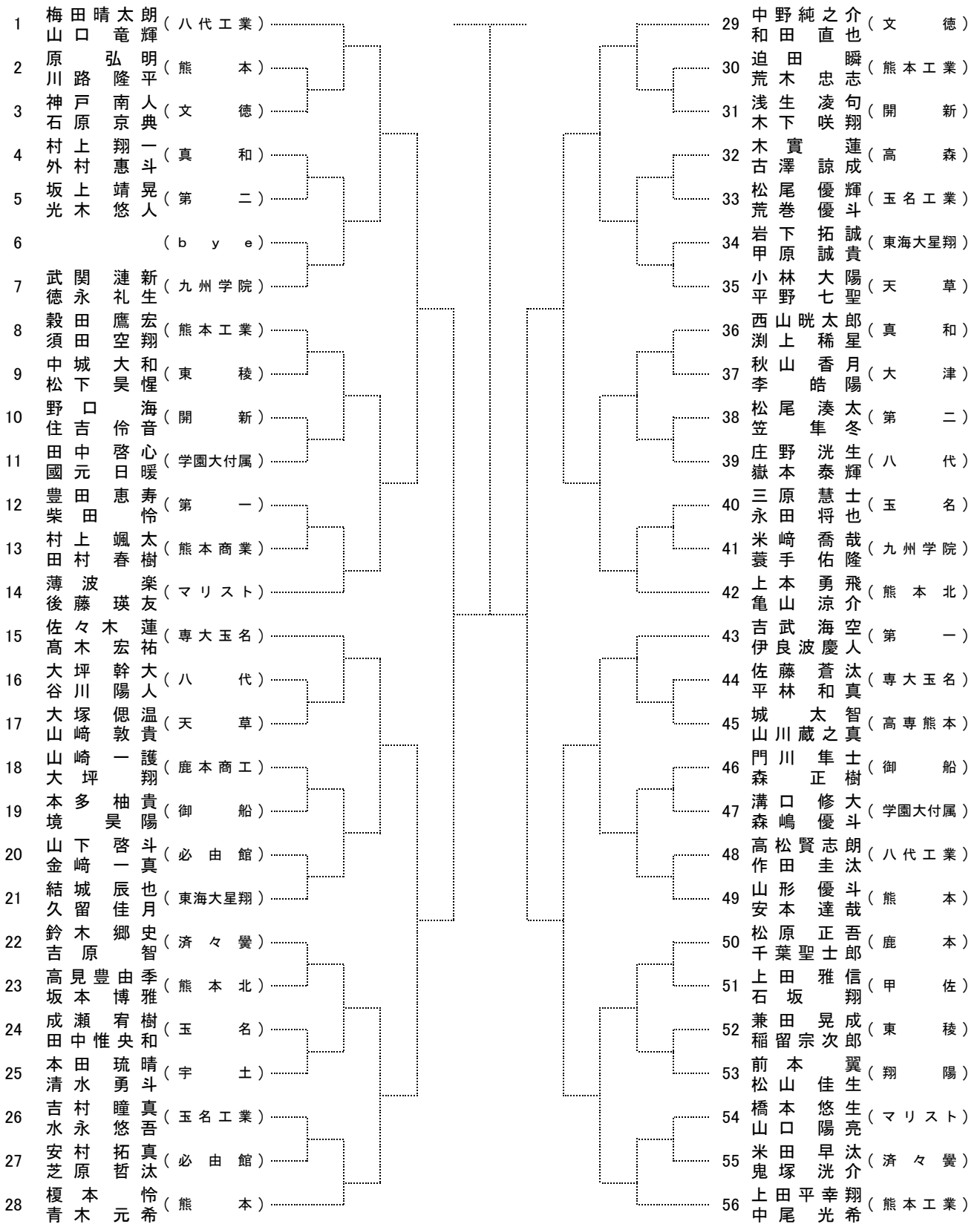
- ②熊本工業
- ⑥必由館

③八代

④第一

令和4年度 熊本県高等学校テニス新人大会

男子ダブルス NO. 1

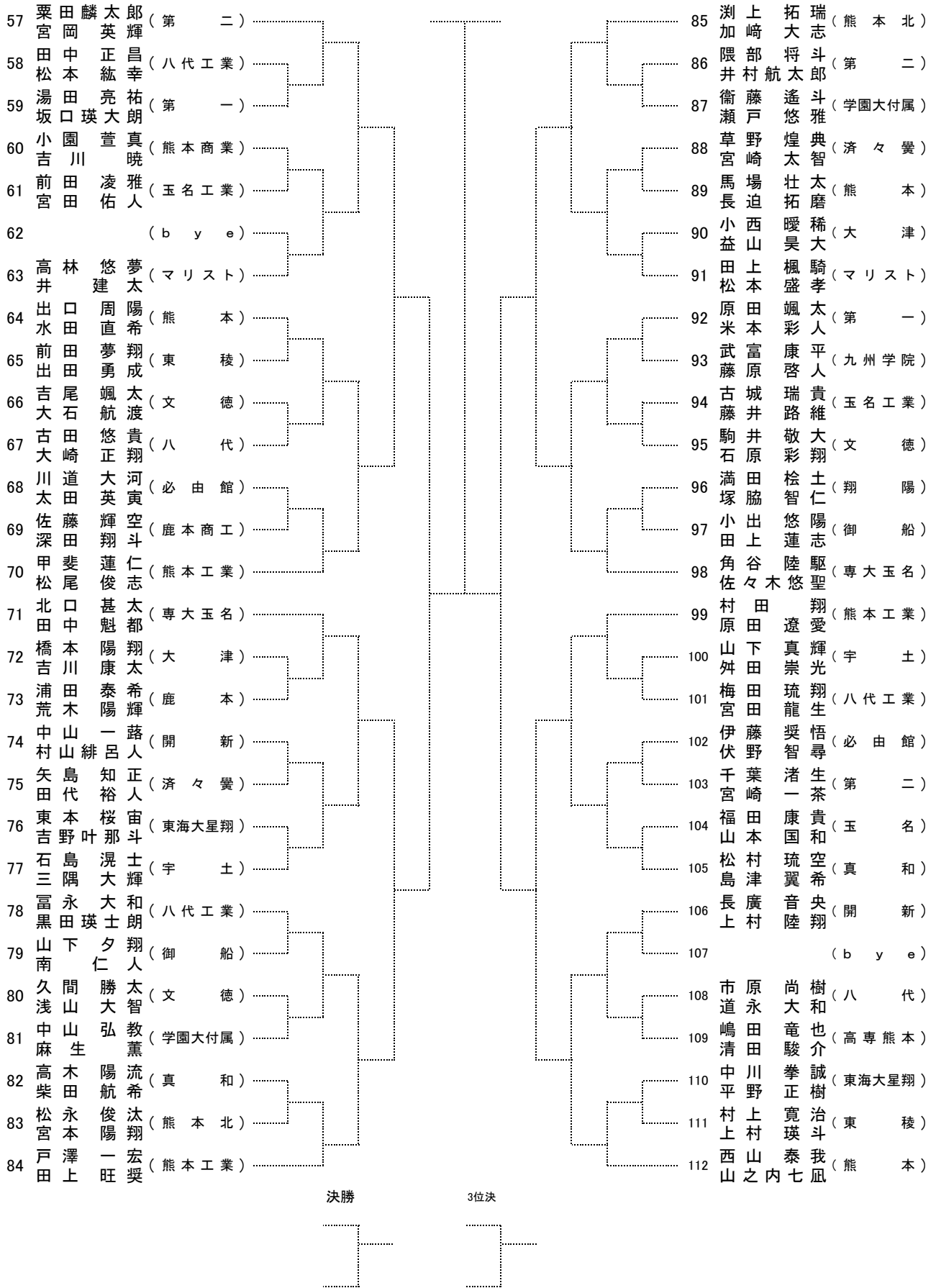


[シード順]

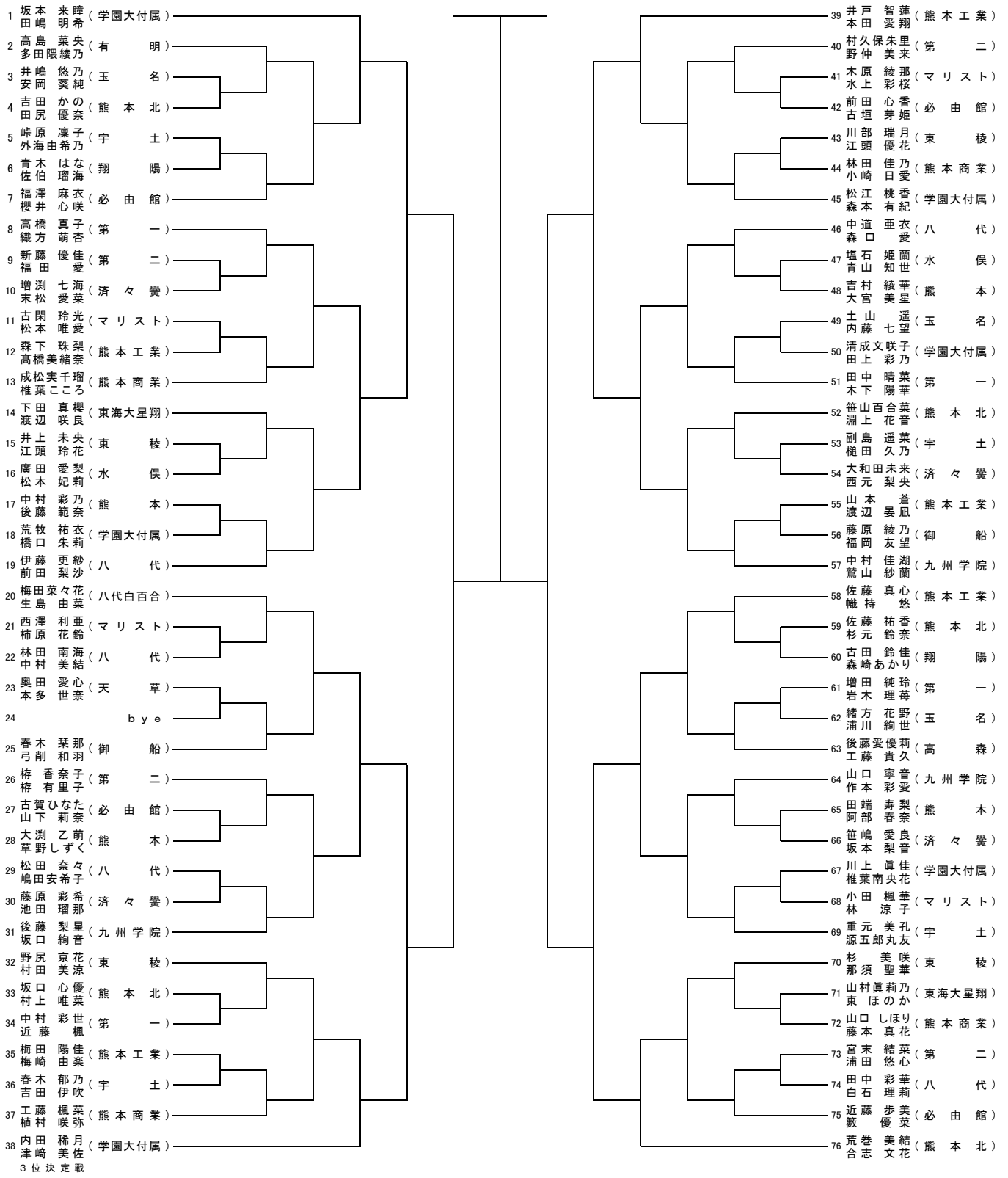
- ①梅田晴太朗 (八代工業) 山口竜輝
- ②西山 泰我 (熊本) 山之内七凧
- ③栗田麟太郎 (第二) 宮岡 英輝
- ④上田平幸翔 (熊本工業) 中尾 光希

令和4年度 熊本県高等学校テニス新人大会

男子ダブルス NO. 2



令和4年度 熊本県高等学校テニス新人大会



[シード順]

① 坂本 来瞳 (学園大付属)
田嶋 明希

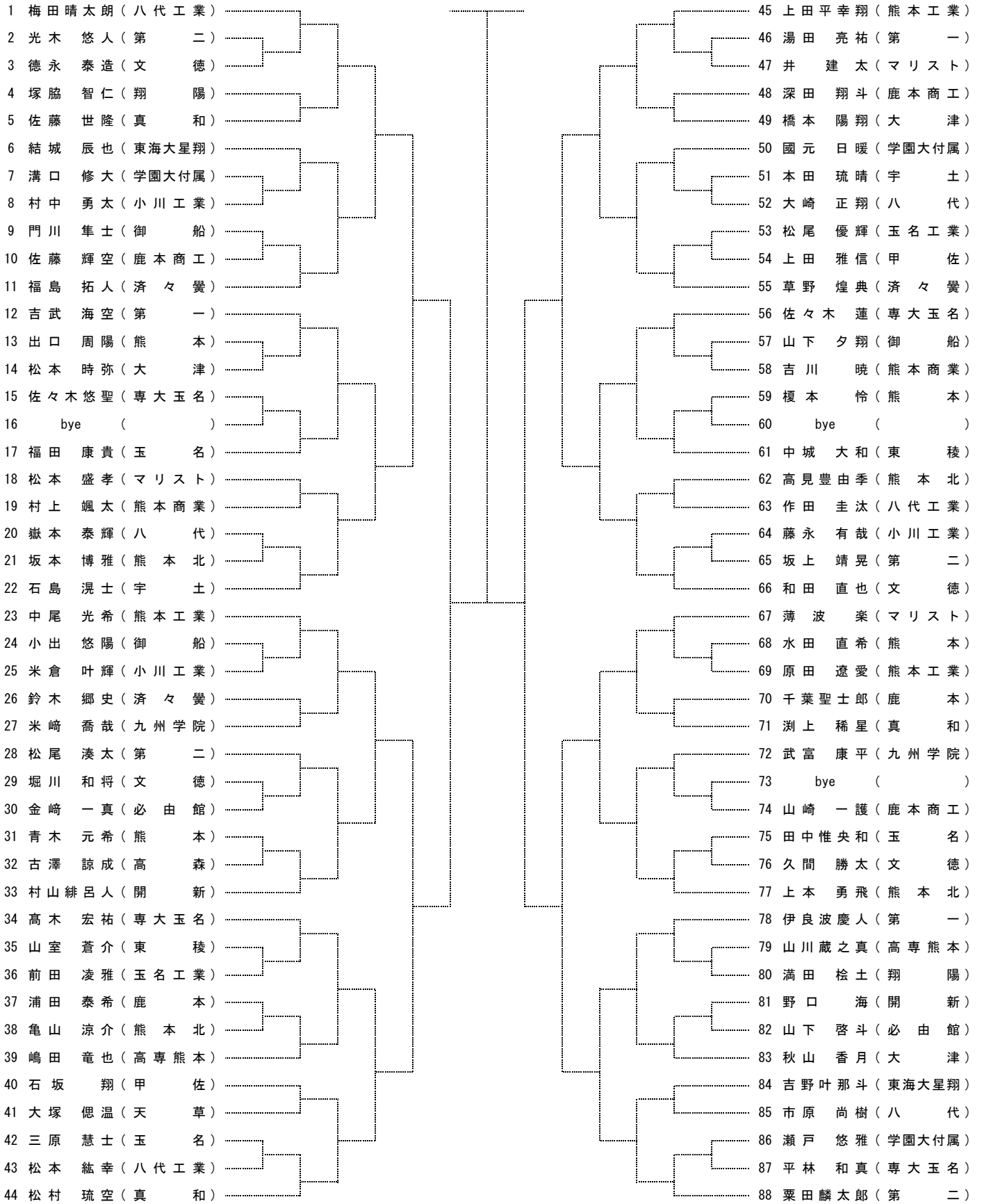
② 荒巻 美結 (熊本北)
合志 文花

③ 井戸 智蓮 (熊本工業)
本田 愛翔

④ 内田 稀月 (学園大付属)
津崎 美佐

令和4年度 熊本県高等学校テニス新人大会

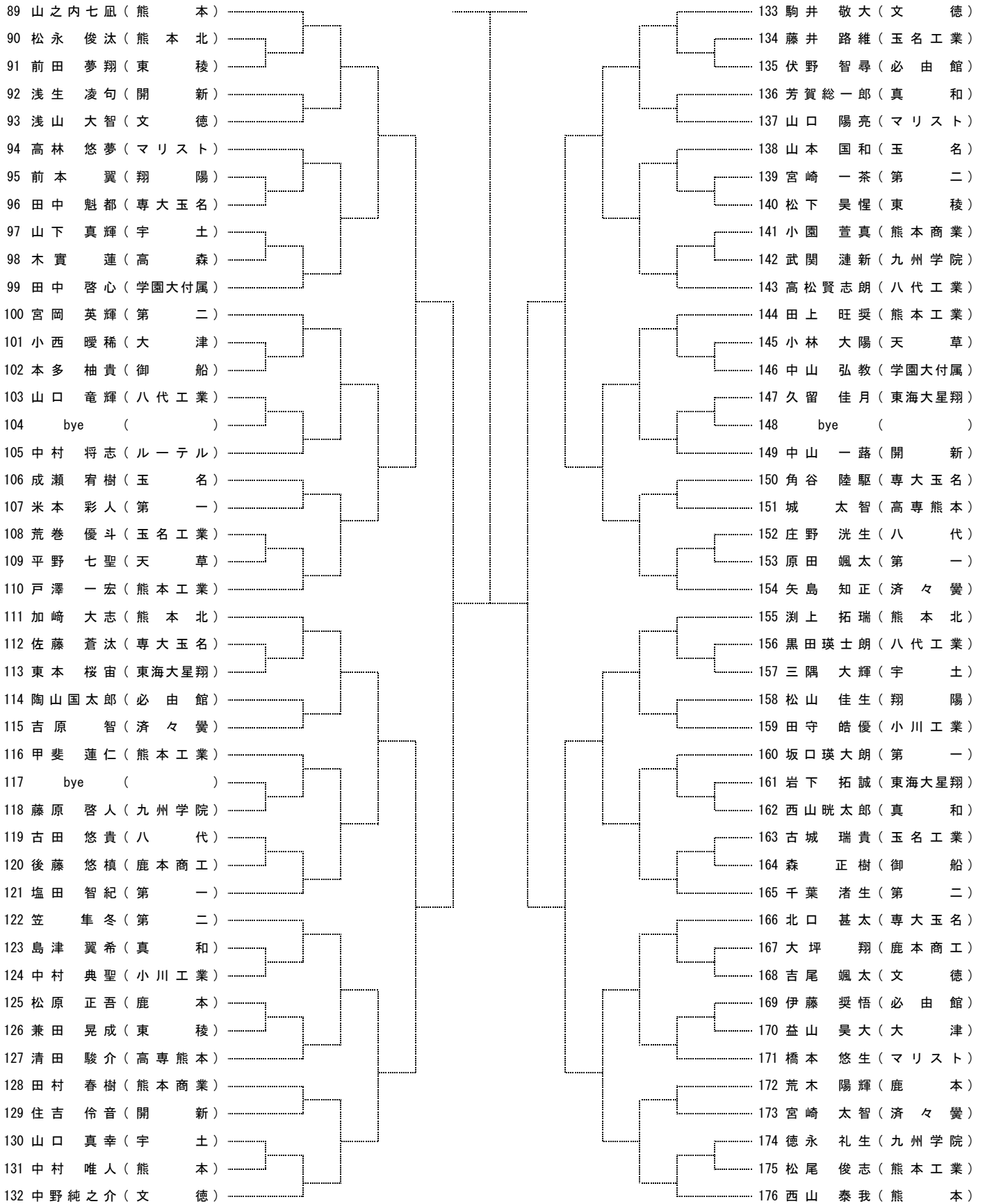
男子シングルス NO. 1



[シード順]
 ①梅田晴太郎 (八代工業) ②西山 泰我 (熊本) ③山之内七風 (熊本) ④栗田麟太郎 (第二)
 ⑤上田平幸翔 (熊本工業) ⑥中野純之介 (文徳) ⑦駒井 敬大 (文徳) ⑧松村 琉空 (真和)

令和4年度 熊本県高等学校テニス新人大会

男子シングルス NO. 2

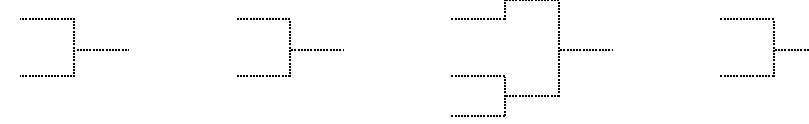


決勝

3位
決定戦

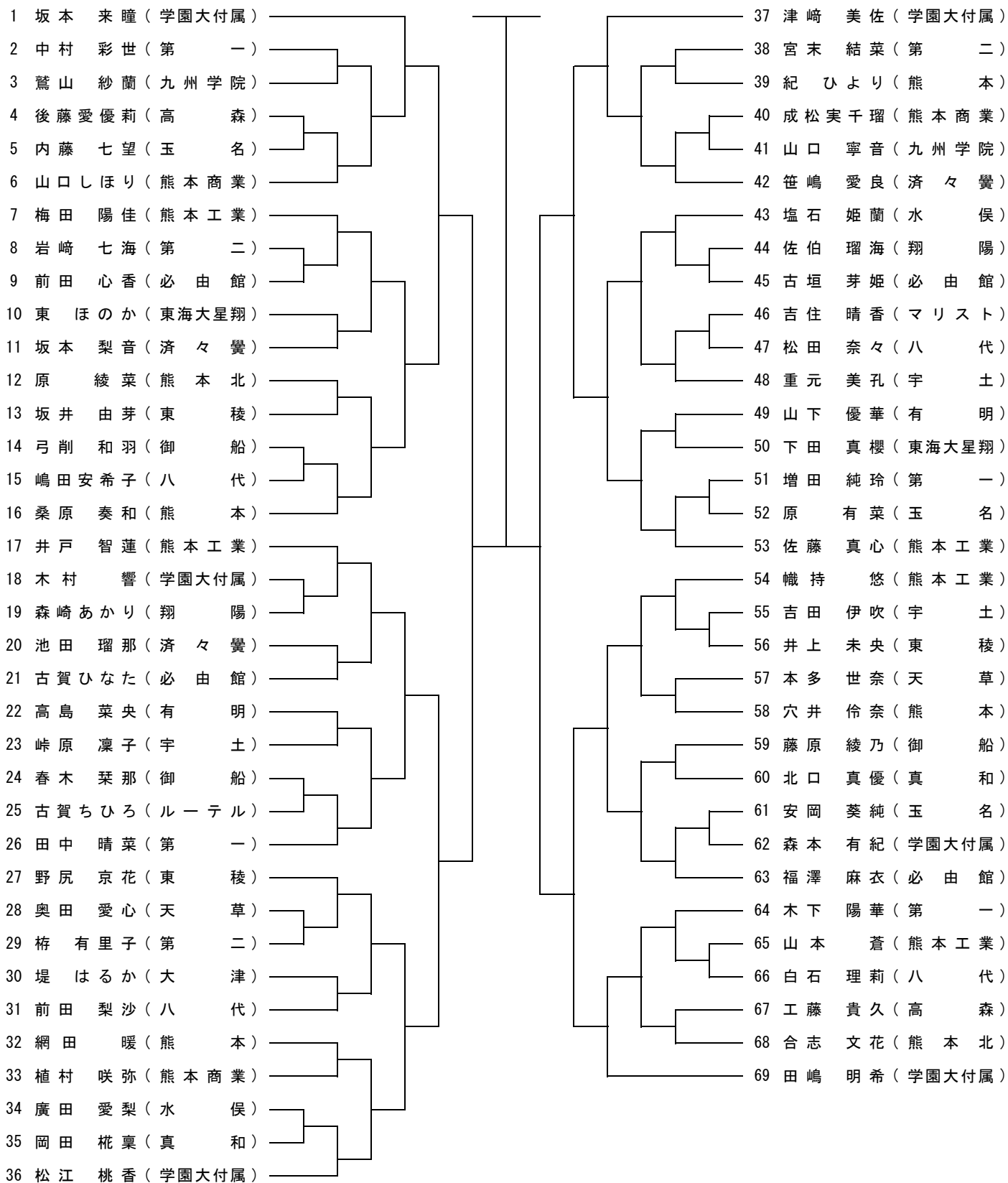
5位
決定戦

7位
決定戦



令和4年 熊本県高等学校テニス新人大会

女子シングルス NO. 1



[シード順]

- ①坂本 来瞳 (学園大付属) ②荒巻 美結 (熊本北) ③伊藤 更紗 (八代) ④田嶋 明希 (学園大付属)
- ⑤津崎 美佐 (学園大付属) ⑥梅田 菜々花 (八代白百合) ⑦内田 稀月 (学園大付属) ⑧松江 桃香 (学園大付属)

令和4年 熊本県高等学校テニス新人大会

女子シングルス NO. 2

