

令和4年度卓球新人戦 決勝リーグ (男子) 10/16

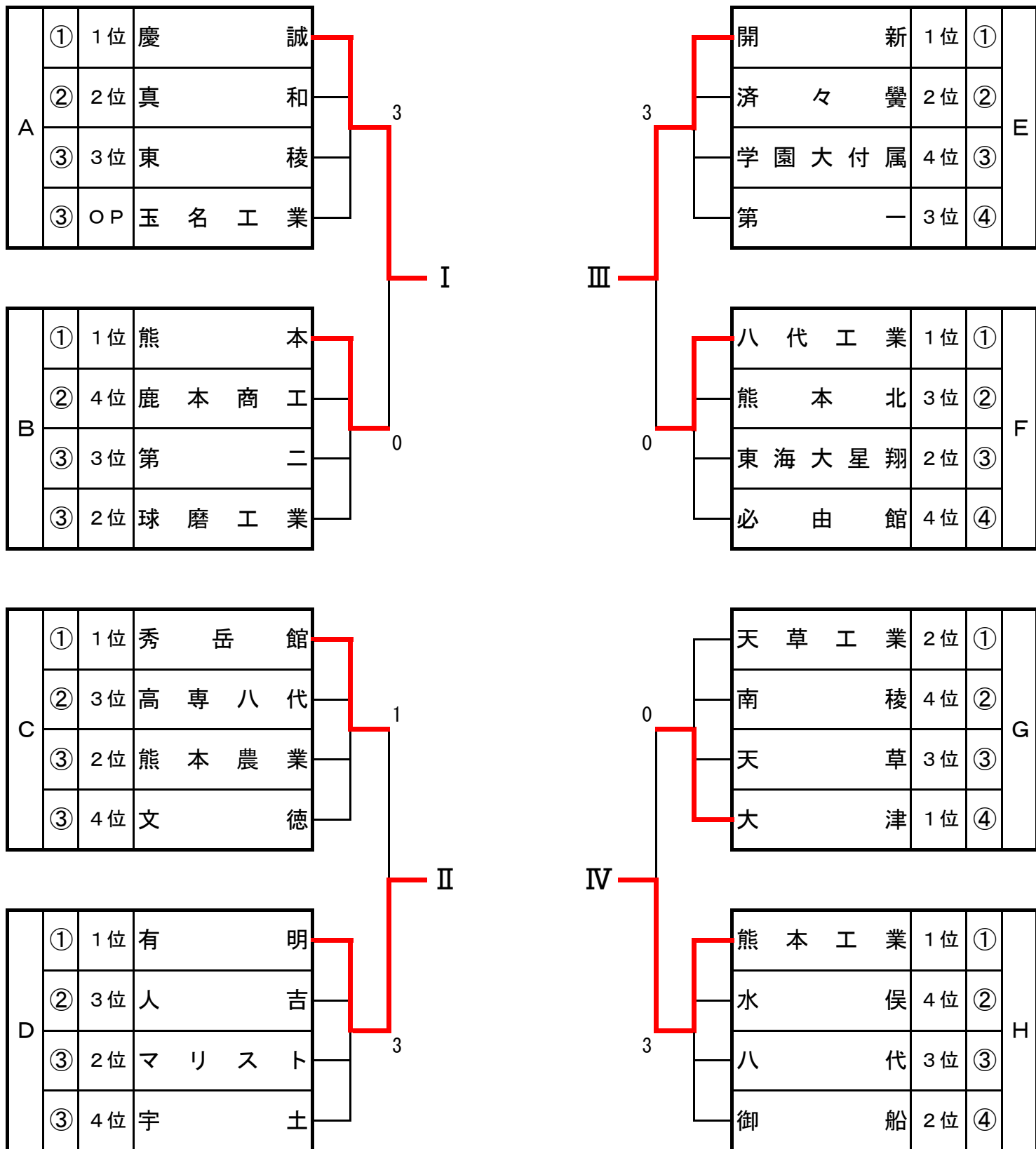
	慶誠			熊本工業			開新			有明			勝敗	順位	
慶誠				3	3-0 0-3 3-1 3-1	1	3	3-1 0-3 3-2 3-2	1	3	3-1 0-3 3-2 3-0	1	3-0	1	
熊本工業				1	0-3 3-0 1-3 1-3	3		1	1-3 3-1 1-3 1-3	3	1	3-0 2-3 2-3 2-3	3	0-3	4
開新				1	1-3 3-0 2-3 2-3	3	3	3-1 1-3 3-1 3-1	1		3	3-0 3-0 3-1	0	2-1	2
有明				1	1-3 3-0 2-3 0-3	3	3	0-3 3-2 3-2 3-2	1	0	0-3 0-3 1-3	3		1-2	3

令和4年度卓球新人戦 5-8位リーグ (男子) 10/16

	熊本			大津			八代工業			秀岳館			勝敗	順位						
熊本	\			3	3-0 3-2 3-0	0	3	3-0 1-3 3-1 0-3 3-2	2	2	0-3 3-0 3-0 0-3 2-3	3	2-1	6						
大津				0	0-3 2-3 0-3	3	\			0	0-3 1-3 2-3	3	0	0-3 0-3 0-3	3	0-3	8			
八代工業				2	0-3 3-1 1-3 3-0 2-3	3				3	3-0 3-1 3-2	0	\			1	3-0 0-3 2-3 0-3	3	1-2	7
秀岳館				3	3-0 0-3 0-3 3-0 3-2	2				3	3-0 3-0 3-0	0				3	0-3 3-0 3-2 3-0	1	\	

令和4年度熊本県高等学校卓球新人大会(男子の部)

令和4年10月15日・16日 城南総合スポーツセンター



男子予選リーグ

Aパート			慶誠	真和	東稜	玉名工業	勝敗	順位
1	①	慶誠		3	3	3	3-0	1
2	②	真和	0		3	2	1-2	2
3	③	東稜	0	0		2	0-3	3
4	④	玉名工業	0	3	3		-	-

※玉名工業はオープン参加のため記録なし

Bパート			熊本	鹿本商工	第二	球磨工業	勝敗	順位
5	①	熊本		3	3	3	3-0	1
6	②	鹿本商工	0		2	0	0-3	4
7	③	第二	1	3		2	1-2	3
8	④	球磨工業	0	3	3		2-1	2

Cパート			秀岳館	高専八代	熊本農業	文徳	勝敗	順位
9	①	秀岳館		3	3	3	3-0	1
10	②	高専八代	0		1	3	1-2	3
11	③	熊本農業	0	3		3	2-1	2
12	④	文徳	0	2	0		0-3	4

Dパート			有明	人吉	マリスト	宇土	勝敗	順位
13	①	有明		3	3	3	3-0	1
14	②	人吉	0		0	3	1-2	3
15	③	マリスト	0	3		3	2-1	2
16	④	宇土	0	2	0		0-3	4

Eパート			開新	済々覺	学園大付属	第一	勝敗	順位
17	①	開新		3	3	3	3-0	1
18	②	済々覺	0		3	3	2-1	2
19	③	学園大付属	0	0		1	0-3	4
20	④	第一	0	1	3		1-2	3

Fパート			八代工業	熊本北	東海大星翔	必由館	勝敗	順位
21	①	八代工業		3	3	3	3-0	1
22	②	熊本北	1		0	3	1-2	3
23	③	東海大星翔	1	3		3	2-1	2
24	④	必由館	1	1	2		0-3	4

Gパート			天草工業	南稜	天草	大津	勝敗	順位
25	①	天草工業		3	3	1	2-1	2
26	②	南稜	1		2	2	0-3	4
27	③	天草	1	3		2	1-2	3
28	④	大津	3	3	3		3-0	1

Hパート			熊本工業	水俣	八代	御船	勝敗	順位
29	①	熊本工業		3	3	3	3-0	1
30	②	水俣	0		0	0	0-3	4
31	③	八代	0	3		1	1-2	3
32	④	御船	0	3	3		2-1	2

令和4年度卓球新人戦 決勝リーグ（女子） 10/16

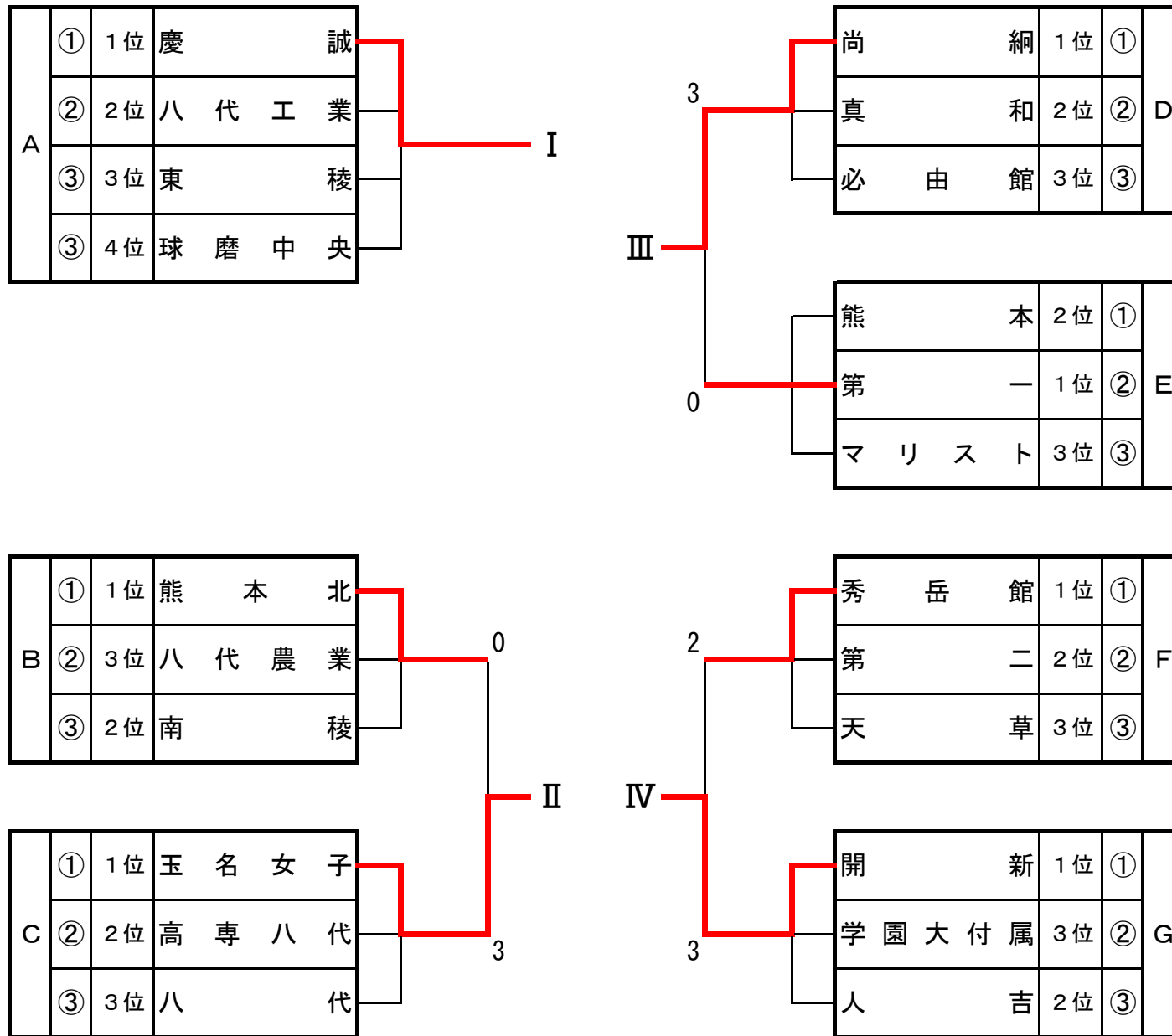
	慶誠			開新			尚綱			玉名女子			勝敗	順位	
慶誠	/			2	3-1 3-1 1-3 1-3 2-3	3	3	3-0 3-1 3-0	0	3	3-0 3-0 3-2	0	2-1	2	
開新				3	1-3 1-3 3-1 3-1 3-2	2		3	3-1 3-1 3-0	0	3	3-0 3-0 3-2	0	3-0	1
尚綱				0	0-3 1-3 0-3	3	0	1-3 1-3 0-3	3		1	3-2 0-3 0-3 1-3	3	0-3	4
玉名女子				0	0-3 0-3 2-3	3	0	0-3 0-3 2-3	3	3	2-3 3-0 3-0 3-1	1			1-2

令和4年度卓球新人戦 5-8位リーグ (女子) 10/16

	八代工業			秀岳館			第一			熊本北			勝敗	順位			
八代工業	/			1	2-3 0-3 3-1 0-3	3	3	3-0 0-3 3-1 3-2	1	3	2-3 1-3 3-0 3-0 3-2	2	2-1	6			
秀岳館				3	3-2 3-0 1-3 3-0	1				3	3-2 3-0 3-2	0	3	3-2 3-1 3-1	0	3-0	5
第一				1	0-3 3-0 1-3 2-3	3	0	0-3 0-3 2-3	3				0	1-3 1-3 0-3	3	0-3	8
熊本北				2	3-2 3-1 0-3 0-3 2-3	3	0	2-3 1-3 1-3	3	3	3-1 3-1 3-0	0				1-2	7

令和4年度熊本県高等学校卓球新人大会(女子の部)

令和4年10月15日・16日 城南総合スポーツセンター



女子予選リーグ

Aパート			慶誠	八代工業	東稜	球磨中央	勝敗	順位
1	①	慶誠		3	3	3	3-0	1
2	②	八代工業	0		3	3	2-1	2
3	③	東稜	0	1		3	1-2	3
4	①	球磨中央	0	0	1		0-3	4

Bパート			熊本北	八代農業	南稜	勝敗	順位
5	①	熊本北		3	3	2-0	1
6	②	八代農業	0		1	0-2	3
7	③	南稜	0	3		1-1	2

Cパート			玉名女子	高専八代	八代	勝敗	順位
8	①	玉名女子		3	3	2-0	1
9	②	高専八代	0		3	1-1	2
10	③	八代	0	2		0-2	3

Dパート			尚綱	真和	必由館	勝敗	順位
11	①	尚綱		3	3	2-0	1
12	②	真和	0		3	1-1	2
13	③	必由館	0	2		0-2	3

Eパート			熊本	第一	マリスト	勝敗	順位
14	①	熊本		1	3	1-1	2
15	②	第一	3		3	2-0	1
16	③	マリスト	0	0		0-2	3

Fパート			秀岳館	第二	天草	勝敗	順位
17	①	秀岳館		3	3	2-0	1
18	②	第二	0		3	1-1	2
19	③	天草	0	0		0-2	3

Gパート			開新	学園大付属	人吉	勝敗	順位
20	①	開新		3	3	2-0	1
21	②	学園大付属	0		2	0-2	3
22	③	人吉	0	3		1-1	2