

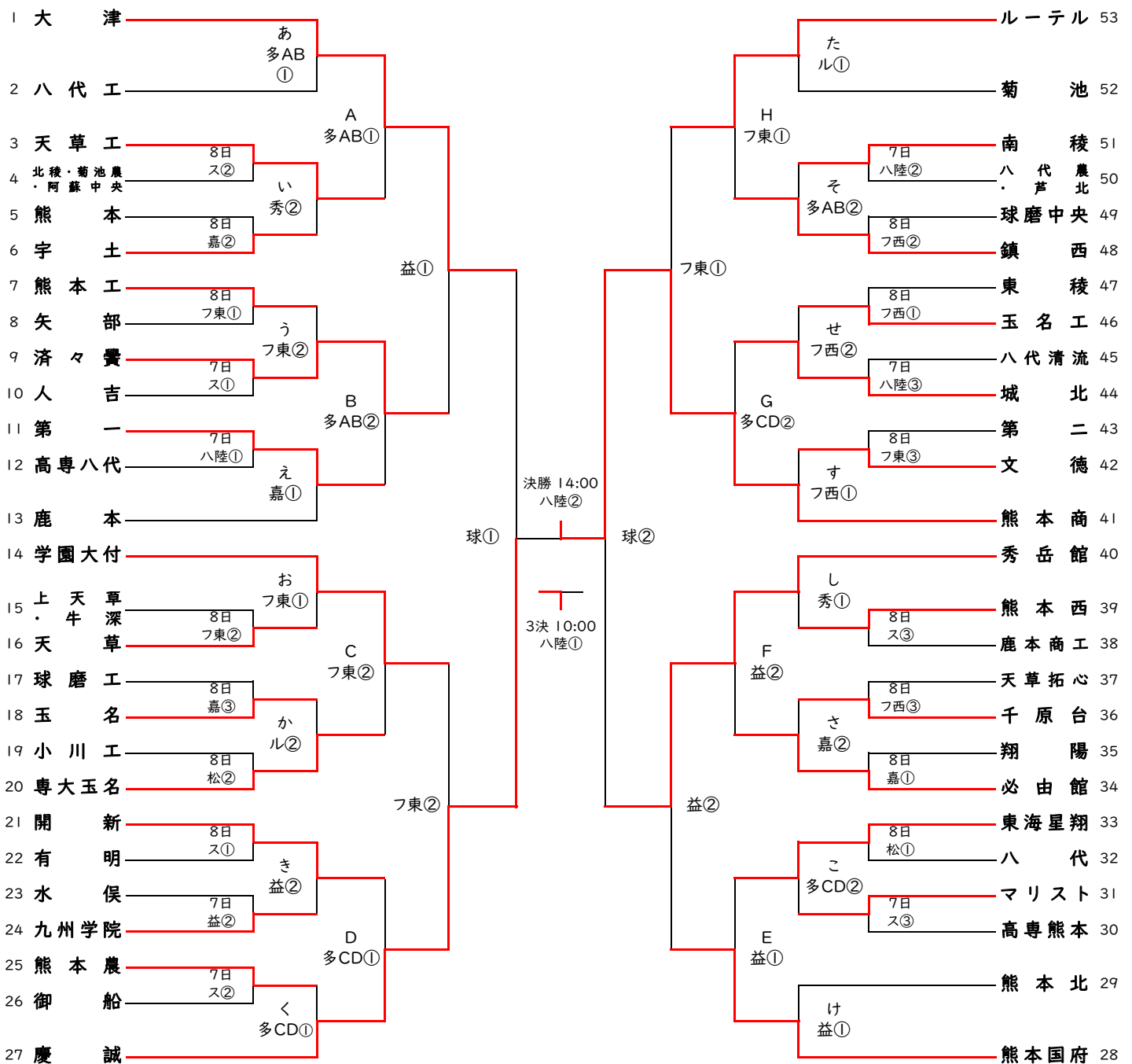
令和4年度県下高校サッカー大会 組合せ表(男子)

1 会場 県営八代運動公園陸上競技場(八陸)・大津町運動公園球技場(球)・大津町運動公園多目的広場(多AB・多CD)
 県民総合運動公園スポーツ広場(ス)・COSMOS熊本県フットボールセンター(フ東・フ西)
 益城町総合運動公園陸上競技場(益)・嘉島町総合運動公園まよスポーツパーク(嘉)
 ルーテル学院野々島グラウンド(ル)・秀岳館高校人工芝グラウンド(秀)・東海大学松前記念サッカー場(松)

2 交替 9名通告 5名

3 試合時間およびキックオフの時間

1回戦	1月7日(土) 8日(日)	①10:00	②12:00	③14:00	(80分-PK)
2回戦	1月14日(土)	①10:00	②13:00		(80分-PK)
3回戦	1月15日(日)	①11:00	②14:00		(80分-20分-PK)
準々決勝	1月21日(土)	①10:00	②13:00		(80分-20分-PK)
準決勝	1月22日(日)	①11:00	②14:00		(80分-20分-PK)
3決・決勝	1月28日(土)	3決10:00	決勝14:00		(80分-20分-PK)



令和4年度県下高校サッカー大会 組合せ表(女子)

1 会場 益城町総合運動公園陸上競技場(益)・芦北町菅岩崎グラウンド(岩)
 秀岳館高校人工芝グラウンド(秀)・ルーテル学院高校(ル)

2 交替 9名通告 5名

3 試合時間およびキックオフの時間

1回戦	1月 7日(土) ①10:00	(70分-PK)
2回戦	1月15日(日) ①10:00 ②12:30	(70分-PK)
準決勝	1月21日(土) ①10:00 ②12:30	(70分-20分-PK)
3決・決勝	1月28日(土) 3決10:00 決勝12:30	(70分-20分-PK)

