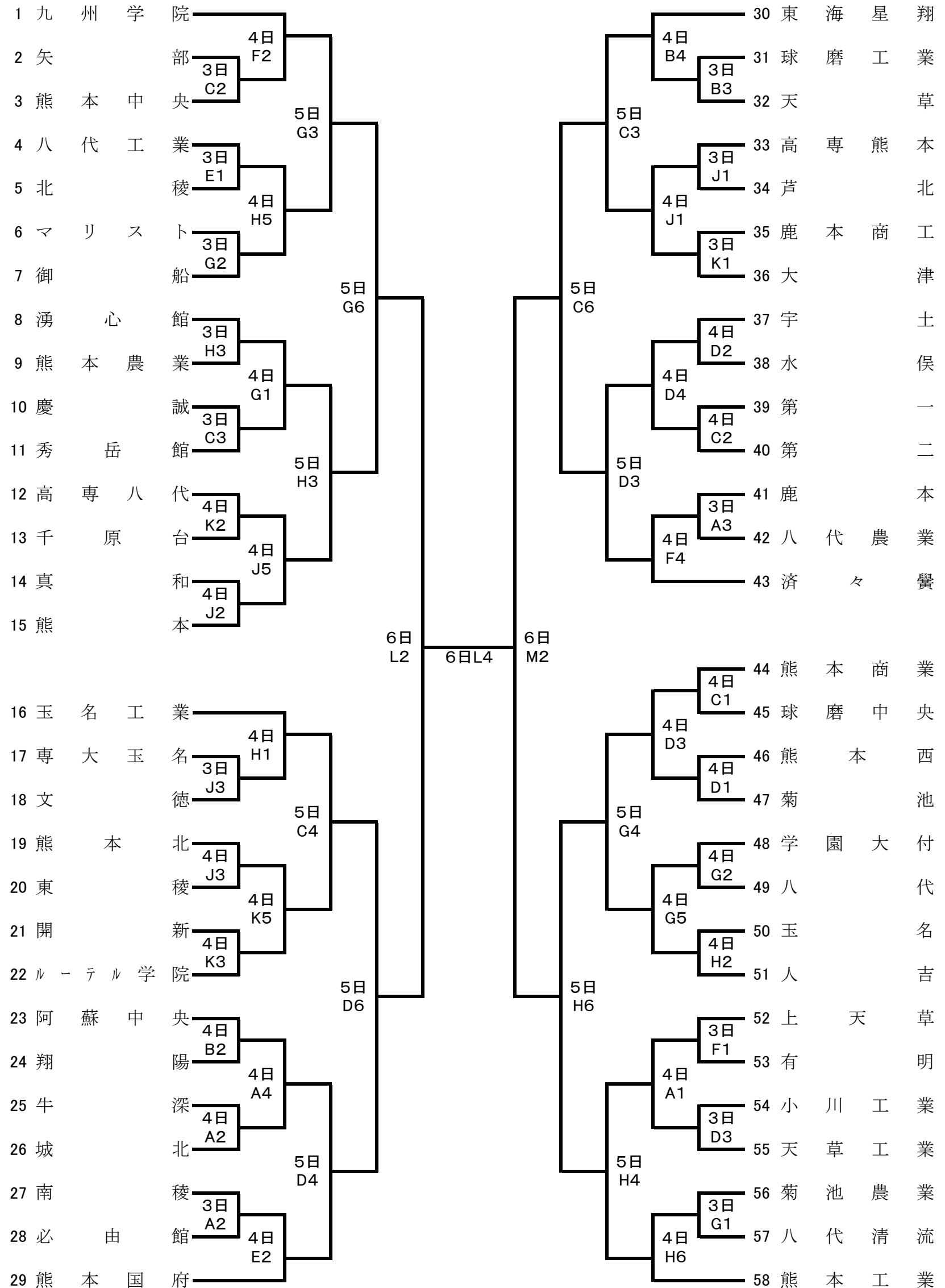


令和4年度 熊本高等学校総合体育大会 バスケットボール競技大会 男子組合せ

				会場別・コート別試合数											
				東海星翔		第二		済々覺		熊本農業		大津		大津町総合	
期日	曜日	試合開始	競技時間	Aコート	Bコート	Cコート	Dコート	Eコート	Fコート	Gコート	Hコート	Jコート	Kコート	Lコート	Mコート
令和4年6月3日	金	14:00	8-2-8-7-8-2-8	3ゲーム	3ゲーム	3ゲーム	3ゲーム	3ゲーム	3ゲーム	3ゲーム	3ゲーム	3ゲーム	3ゲーム	*	*
令和4年6月4日	土	9:00	8-2-8-7-8-2-8	4ゲーム	4ゲーム	5ゲーム	5ゲーム	5ゲーム	5ゲーム	6ゲーム	6ゲーム	5ゲーム	5ゲーム	*	*
令和4年6月5日	日	9:00	10分正式4Q	*	*	6ゲーム	6ゲーム	*	*	6ゲーム	6ゲーム	*	*	*	*
令和4年6月6日	月	9:00	10分正式4Q	*	*	*	*	*	*	*	*	*	*	*	4ゲーム 2ゲーム



令和4年度 熊本県高等学校総合体育大会 バスケットボール競技大会 女子組合せ

期 日	会 場 別 ・ コ ー ト 別 試 合 数																	
	東海星翔 A・B			第 二 C・D			済々覺 E・F			熊本農業 G・H			大 津 J・K			大津総合 L・M		
	会場	審判	報道	会場	審判	報道	会場	審判	報道	会場	審判	報道	会場	審判	報道	会場	審判	報道
6月3日(金)	西村	有馬	齊藤	佐藤	佐藤	佐藤	上村	高木	高木	西島	横田	村川	渡邊	岩下	渡邊	*	*	*
6月4日(土)	西村	力	西村	佐藤	佐藤	佐藤	上村	岩坪	齊藤	西島	村川	上原	渡邊	横田	竹永	*	*	*
6月5日(日)	*	*	*	佐藤	力	岩坪	*	*	*	西島	上原	齊藤	*	*	*	*	*	*
6月6日(月)	*	*	*	*	*	*	*	*	*	*	*	*	*	*	*	専門委員・U18部会		

