

令和5年度熊本県高等学校新人テニス大会 第46回全国高校選抜テニス大会九州地区予選熊本県大会

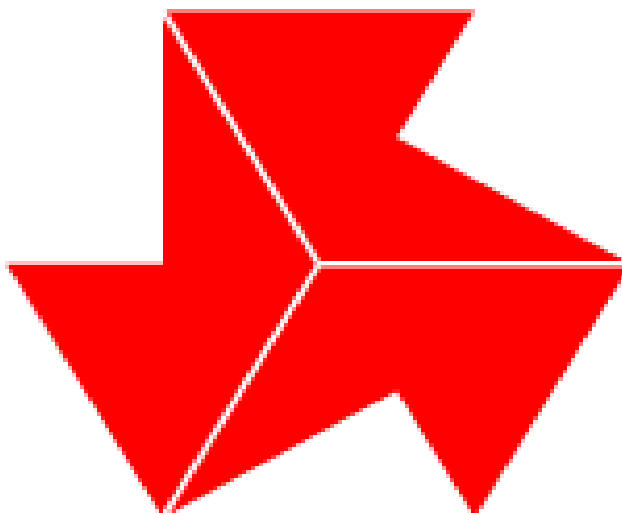
令和5年

9月23日(土)・24日(日)・30日(土)

10月1日(日)・14日(土)・15日(日)

- ・ パークドーム熊本
- ・ 熊本県民総合運動公園
 - ・ メインテニスコート
 - ・ ABテニスコート
- ・ 熊本市植木中央公園運動施設テニスコート
- ・ 熊本市城南総合スポーツセンター
- ・ 熊本市城山公園運動施設

競技結果



主催 熊本県高等学校体育連盟・熊本県教育委員会
主管 熊本県高等学校体育連盟テニス専門部

第46回全国選抜高校テニス九州地区大会熊本県予選大会

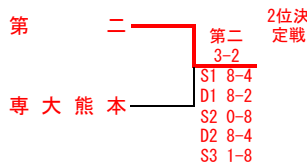
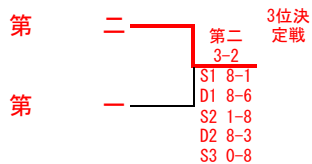
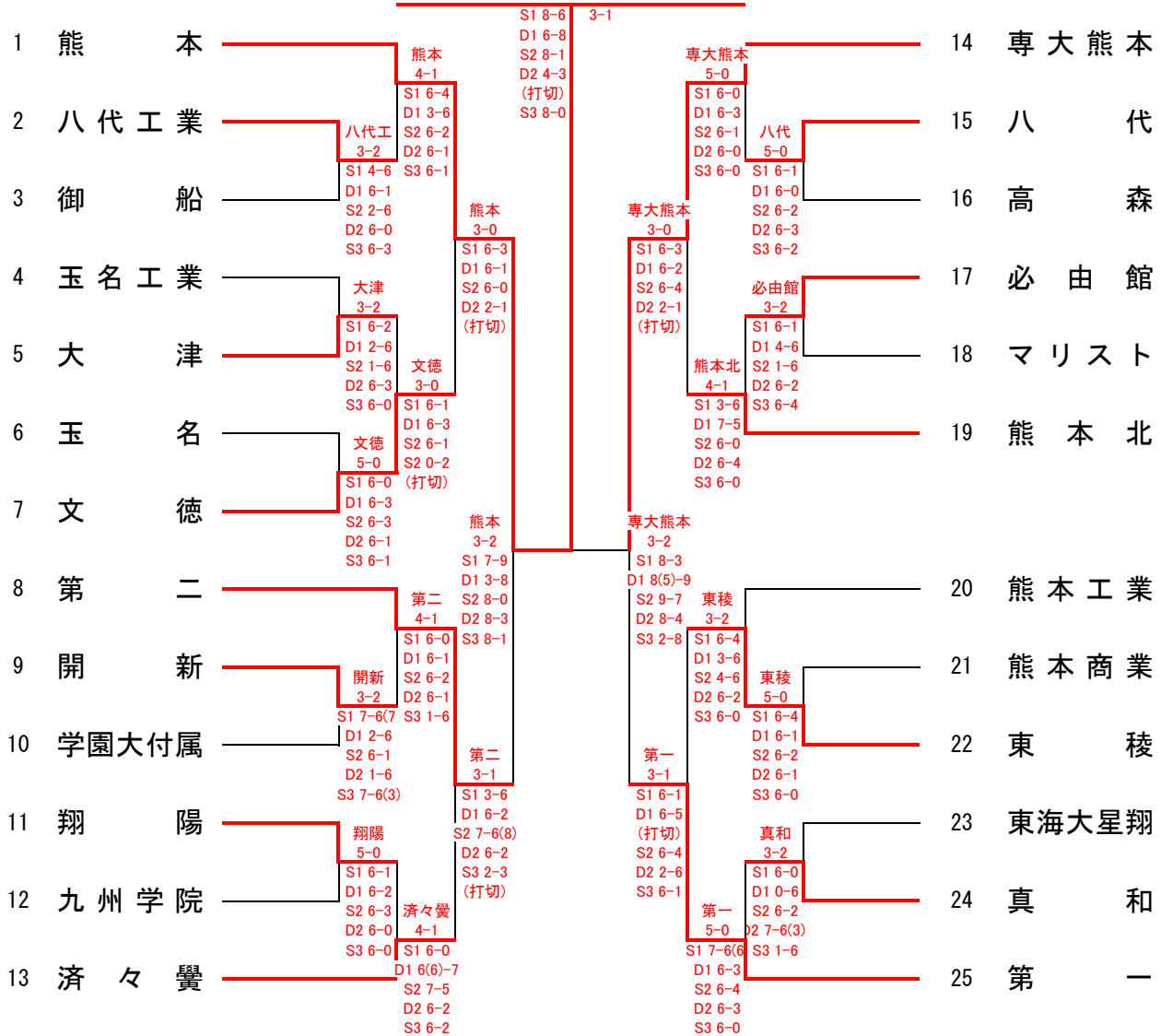
2023/10/15 20:44

令和5年10月14日(土)・15日(日) 於：県民総合運動公園テニスコート・城山公園運動施設・城南総合スポーツセンター

※優勝回数の記録は平成4年度以降による

男子団体戦

優勝 熊本高等学校(2年連続6回目)



【シード順】

- ①熊本
- ②第一
- ③専大熊本
- ④济々覺
- ⑤第二
- ⑥熊本北
- ⑦熊本工業
- ⑧文徳

第46回全国選抜高校テニス九州地区大会熊本県予選大会

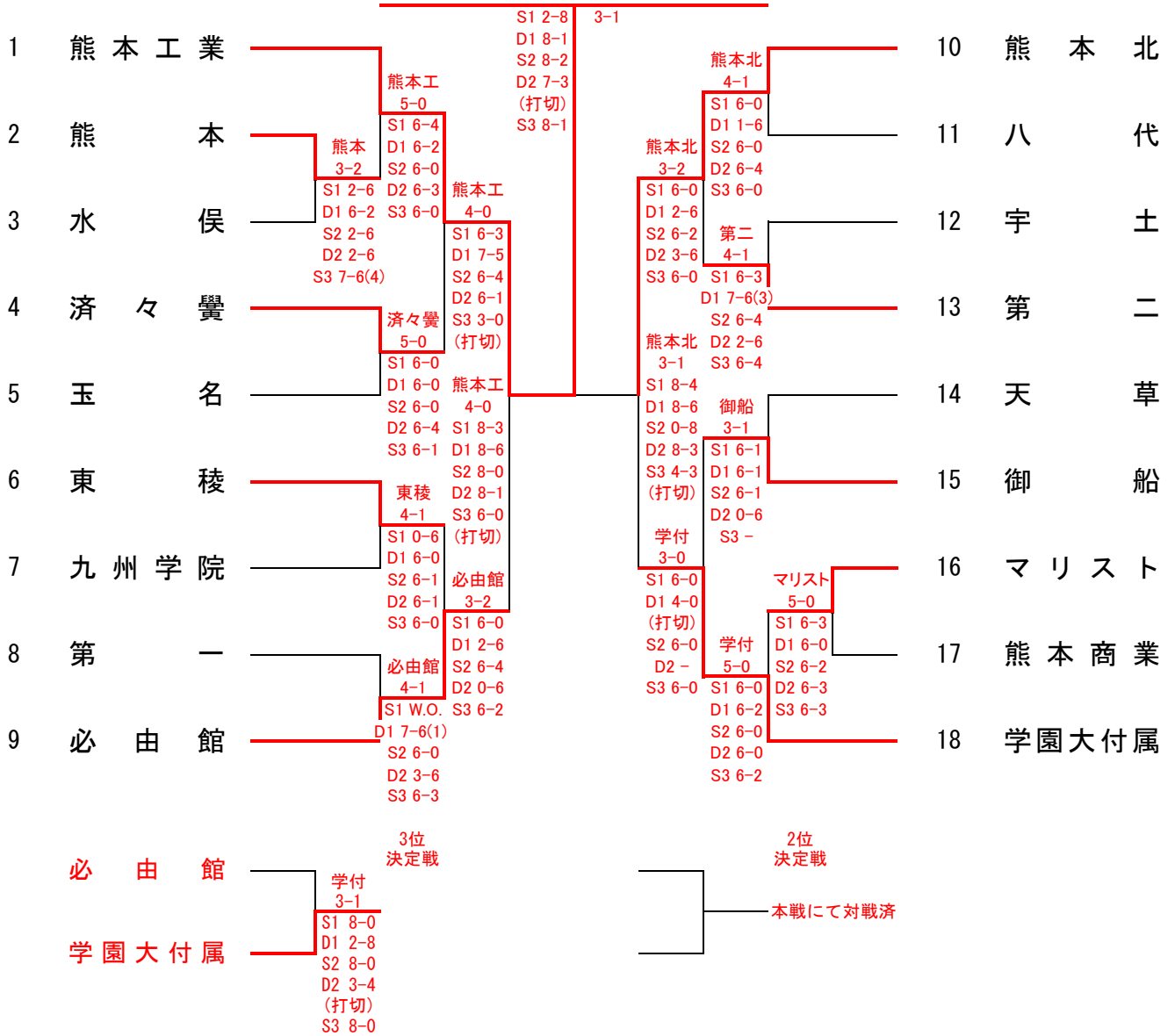
#####

令和5年10月14日(土)・15日(日) 於：県民総合運動公園テニスコート・城山公園運動施設・城南総合スポーツセンター

※優勝回数の記録は平成4年度以降による

□ 女子団体戦

優勝 熊本工業高等学校(14年ぶり3回目)



[シード順]

- ①熊本工業
- ⑤東稜

- ②学園大付属
- ⑥第二

③熊本北

④必由館

第46回全国選抜高校テニス九州地区大会熊本県予選大会 男子 対戦表

◆準決勝

	1	熊本	3	-	2	8	熊本第二
S1		西山 依吹 ①	7	-	9		粟田麟太郎 ②
D1		水田 直希 ②	3	-	8		宮岡 英輝 ②
		山形 優斗 ②					光木 悠人 ②
S2		佐々木正悟 ①	8	-	0		白水 蒼惟 ①
D2		出口 周陽 ②	8	-	3		松尾 湊太 ②
		榎 勇翔 ①					吉田 大輝 ①
S3		榎本 怜 ②	8	-	1		福德 克将 ①

	14	専修大学熊本	3	-	2	25	熊本第一
S1		北口 甚太 ②	8	-	3		吉武 海空 ②
D1		高木 宏祐 ②	8	(5)	9		米本 彩人 ②
		東 聖人 ①					伊良波慶人 ②
S2		木村 奏 ①	9	-	7		塩田 智紀 ②
D2		小川 遼人 ①	8	-	4		坂口瑛大朗 ②
		山田 壮基 ①					矢島 稜介 ①
S3		佐藤 蒼汰 ②	2	-	8		柴田 怜 ②

◆決勝

	1	熊本	3	-	1	14	専修大学熊本
S1		西山 依吹 ①	8	-	6		北口 甚太 ②
D1		水田 直希 ②	6	-	8		高木 宏祐 ②
		山形 優斗 ②					東 聖人 ①
S2		佐々木正悟 ①	8	-	1		木村 奏 ①
D2		出口 周陽 ②	4	打切	3		小川 遼人 ①
		榎 優翔 ①					山田 壮基 ①
S3		榎本 怜 ②	8	-	0		佐藤 蒼汰 ②

◆3位決定戦

	8	熊本第二	3	-	2		熊本第一
S1		粟田麟太郎 ②	8	-	1		塩田 智紀 ②
D1		宮岡 英輝 ②	8	-	6		吉武 海空 ②
		光木 悠人 ②					柴田 怜 ②
S2		白水 蒼惟 ①	1	-	8		米本 彩人 ②
D2		松尾 湊太 ②	8	-	3		坂口瑛大朗 ②
		吉田 大輝 ①					矢島 稜介 ①
S3		坂上 靖晃 ②	0	-	8		伊良波慶人 ②

◆2位決定戦

	8	熊本第二	3	-	2	14	専修大学熊本
S1		粟田麟太郎 ②	8	-	4		北口 甚太 ②
D1		宮岡 英輝 ②	8	-	2		東 聖人 ①
		光木 悠人 ②					佐藤 蒼汰 ②
S2		西喜 千晴 ①	0	-	8		木村 奏 ①
D2		松尾 湊太 ②	8	-	4		小川 遼人 ①
		吉田 大輝 ①					山田 壮基 ①
S3		福德 克将 ①	1	-	8		高木 宏祐 ②

第46回全国選抜高校テニス九州地区大会熊本県予選大会 女子 対戦表

◆準決勝

	1	熊本工業	4	-	0	9	必由館
S1		本田 愛翔 ②	8	-	3		福澤 麻衣 ②
D1		梅田 陽佳 ②	8	-	6		櫻井 心咲 ②
		梅崎 由楽 ②					近藤 歩美 ②
S2		井戸 智蓮 ②	8	-	0		栗谷たまき ①
D2		上谷さくら ①	8	-	1		藪 優菜 ②
		高橋美緒奈 ②					川口 結菜 ①
S3		森下 珠梨 ②	6	打切	0		平林 美柑 ①

	10	熊本北	3	-	1	18	熊本学園大学付属
S1		荒巻 美結 ②	8	-	4		津崎 美佐 ②
D1		合志 文花 ②	8	-	6		川上 眞佳 ②
		淵上 花音 ②					橋口 朱莉 ②
S2		淵上 颯希 ①	0	-	8		大山 裕子 ①
D2		岩田 美優 ①	8	-	3		森 瑞希 ①
		石田亜衣莉 ①					椎葉南央花 ②
S3		原 綾菜 ②	4	打切	3		服部 紗奈 ①

◆決勝

	1	熊本工業	3	-	1	10	熊本北
S1		本田 愛翔 ②	2	-	8		荒巻 美結 ②
D1		森下 珠梨 ②	8	-	1		合志 文花 ②
		梅崎 由楽 ②					淵上 花音 ②
S2		井戸 智蓮 ②	8	-	2		淵上 颯希 ①
D2		上谷さくら ①	7	打切	3		岩田 美優 ①
		高橋美緒奈 ②					石田亜衣莉 ①
S3		梅田 陽佳 ②	8	-	1		原 綾菜 ②

◆3位決定戦

	18	熊本学園大学付属	3	-	1	9	必由館
S1		津崎 美佐 ②	8	-	0		藪 優菜 ②
D1		川上 眞佳 ②	2	-	8		櫻井 心咲 ②
		橋口 朱莉 ②					近藤 歩美 ②
S2		大山 裕子 ①	8	-	0		川口 結菜 ①
D2		森 瑞希 ①	3	-	4		福澤 麻衣 ②
		椎葉南央花 ②					平林 美柑 ①
S3		服部 紗奈 ①	8	-	0		栗谷たまき ①

◆2位決定戦

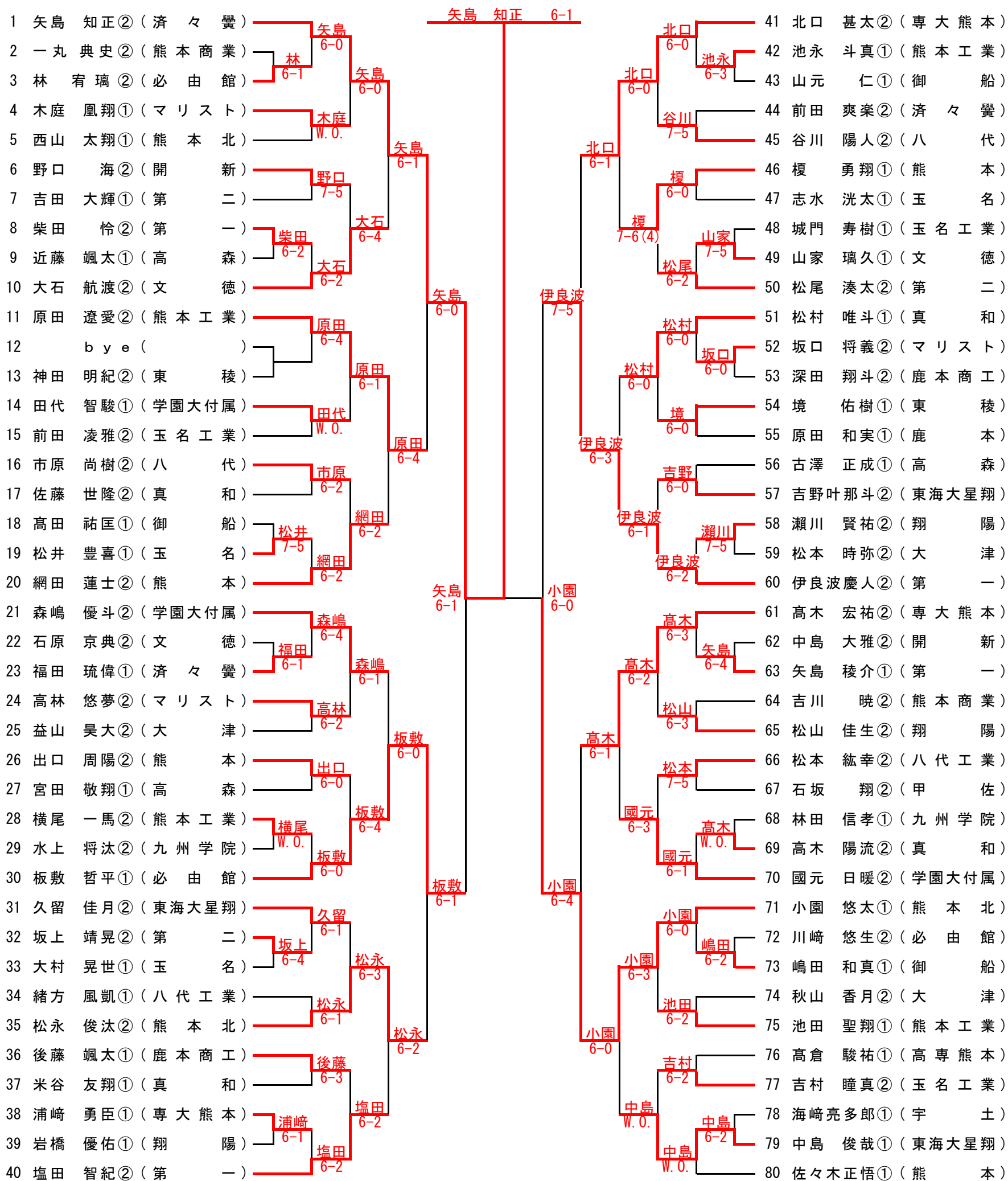
			-		
S1			-		
D1			-		
			-		
S2			-		
D2			-		
			-		
S3			-		

令和5年度 熊本県高等学校新人テニス大会

2023/10/15 8:44:32 PM

令和5年9月23・24・30日、10月1・14・15日 於：パークドーム熊本・県民総合運動公園・植木中央公園・城山公園運動施設・城南スポーツセンター

男子 シングルス



【シード順】

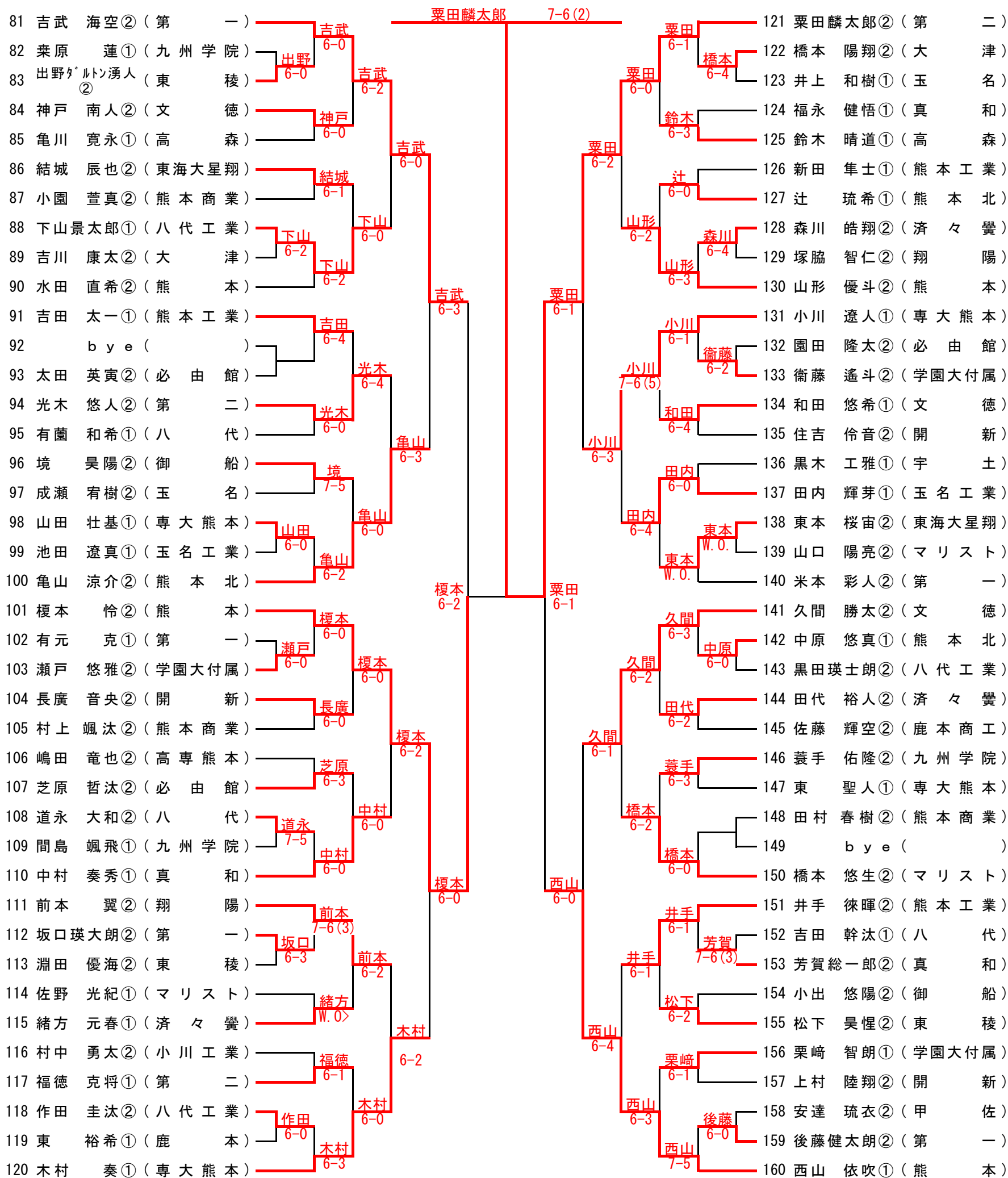
- ① 矢島 知正 (済々黷)
- ② 西山 依吹 (熊本)
- ③ 吉武 海空 (第一)
- ④ 佐々木正悟 (熊本)
- ⑤ 北口 甚太 (専大熊本)
- ⑥ 木村 奏 (専大熊本)
- ⑦ 栗田麟太郎 (第二)
- ⑧ 塩田 智紀 (第一)

令和5年度 熊本県高等学校新人テニス大会

2023/10/15 8:44:32 PM

令和5年9月23・24・30日、10月1・14・15日 於：パークドーム熊本・県民総合運動公園・植木中央公園・城山公園運動施設・城南スポーツセンター

男子 シングルス



令和5年度 熊本県高等学校新人テニス大会

令和5年9月23・24・30日、10月1・14・15日 於：パークドーム熊本・県民総合運動公園・植木中央公園・城山公園運動施設・城南スポーツセンター

2023/10/15 8:44:32 PM

男子シングルス

■ 決勝戦

1 矢島 知正② (済 々 鬘) 栗田
121 栗田麟太郎② (第 二) 8-4

■ 3位決定戦

71 小園 悠太① (熊 本 北) 榎本
101 榎本 怜② (熊 本) 7-5

■ 5位決定戦

30 板敷 哲平① (必 由 館) 伊良波
60 伊良波慶人② (第 一) 6-1
81 吉武 海空② (第 一) 西山
160 西山 依吹① (熊 本) 6-4 6-0

■ 7位決定戦

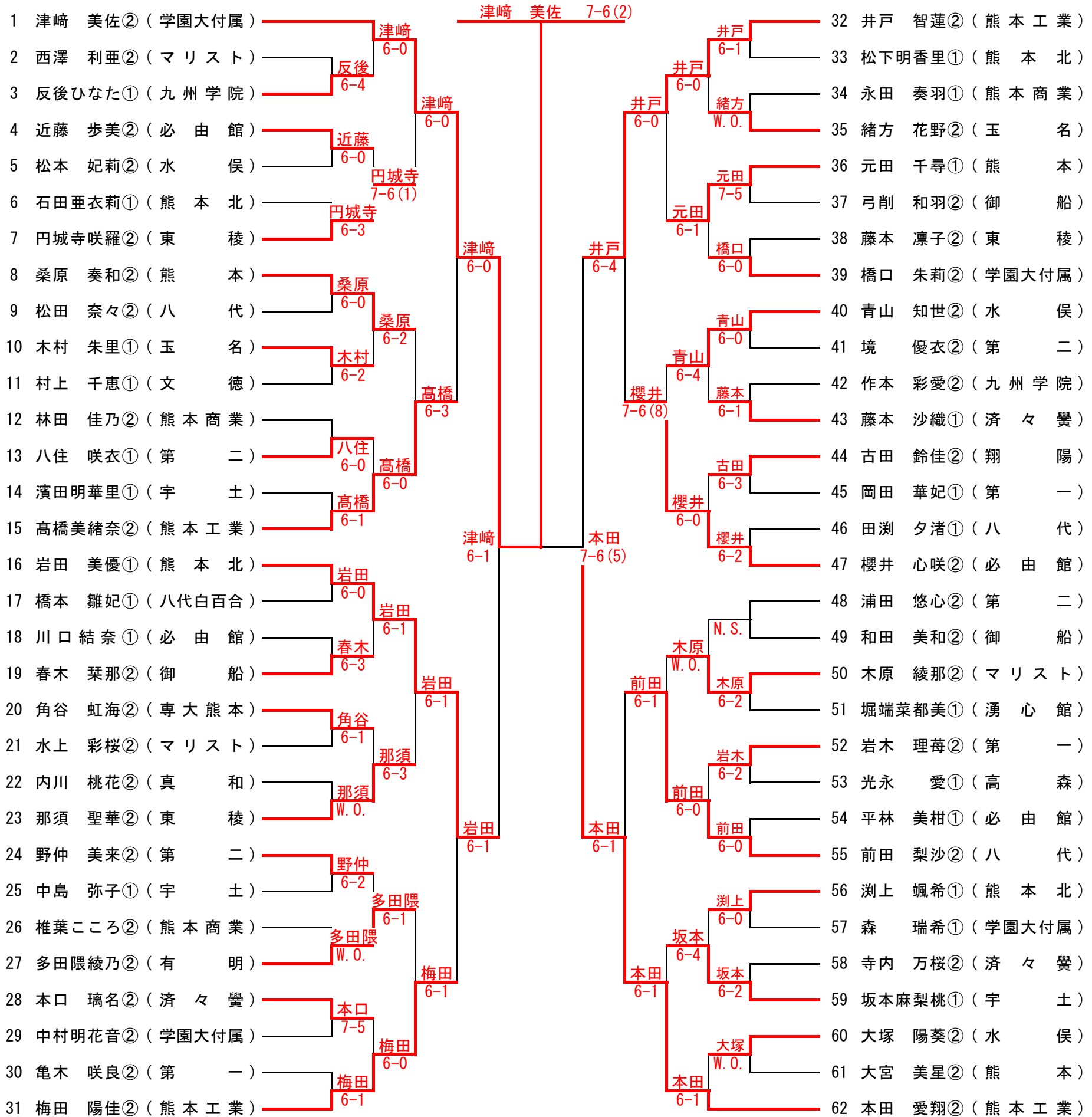
30 板敷 哲平① (必 由 館) 板敷
81 吉武 海空② (第 一) W.O.

令和5年度 熊本県高等学校新人テニス大会

2023/10/15 8:44:32 PM

和5年9月23・24・30日、10月1・14・15日 於：パークドーム熊本・県民総合運動公園・植木中央公園・城山公園運動施設・城南スポーツセンター

女子 シングルス



[シード順]

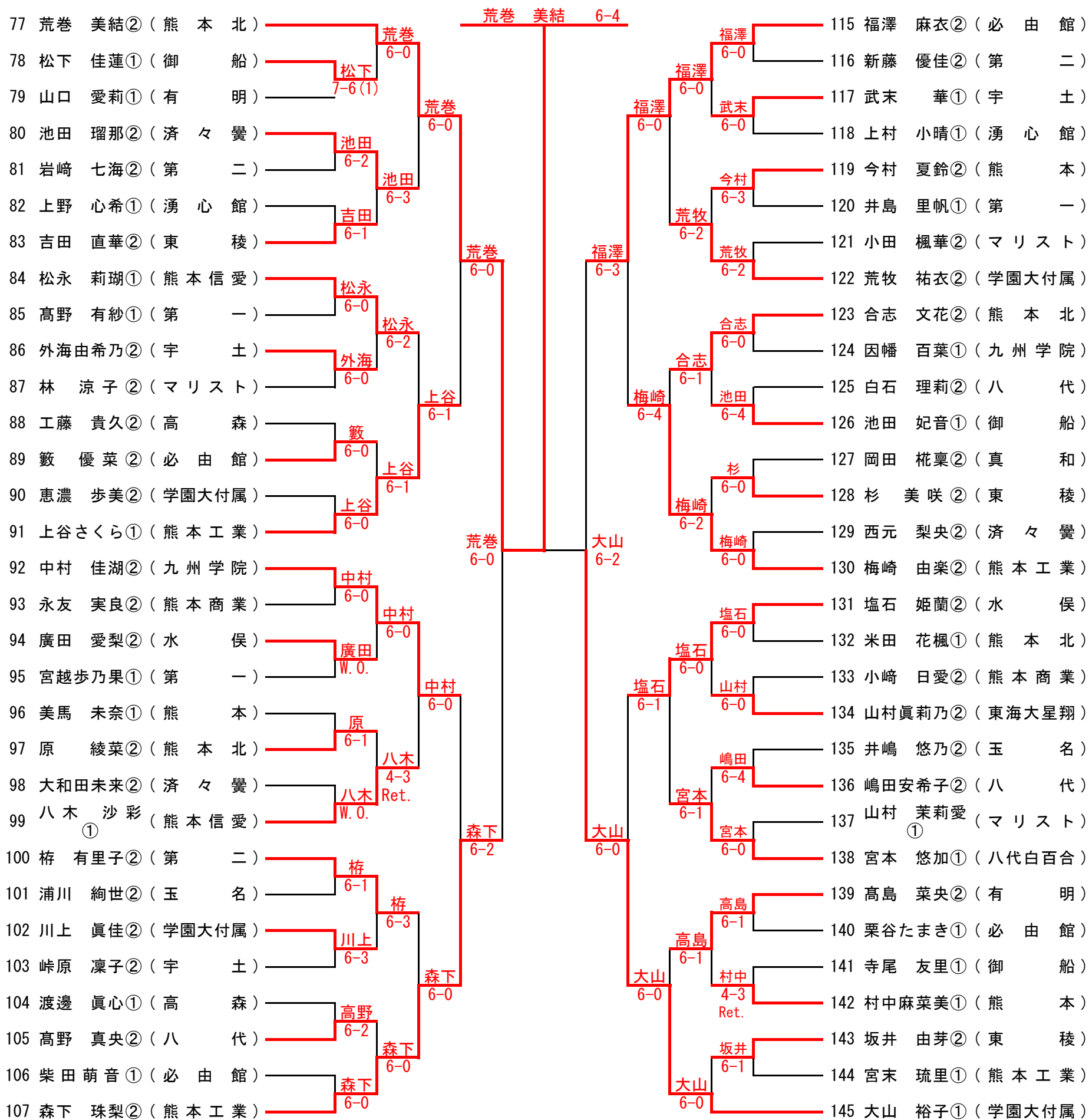
- ①津崎 美佐 (学園大付)
- ②大山 裕子 (学園大付)
- ③荒巻 美結 (熊本北)
- ④本田 愛翔 (熊本工業)
- ⑤井戸 智蓮 (熊本工業)
- ⑥森下 珠梨 (熊本工業)
- ⑦福澤 麻衣 (必由館)
- ⑧梅田 陽佳 (熊本工業)

令和5年度 熊本県高等学校新人テニス大会

2023/10/15 8:44:32 PM

和5年9月23・24・30日、10月1・14・15日 於：パークドーム熊本・県民総合運動公園・植木中央公園・城山公園運動施設・城南スポーツセンター


女子 シングルス





■ 決勝戦

1 津崎 美佐② (学園大付属)  荒巻
 77 荒巻 美結② (熊本北) 8-4

■ 3位決定戦

62 本田 愛翔② (熊本工業)  大山
 145 大山 裕子① (学園大付属) 6-1

■ 5位決定戦

16 岩田 美優① (熊本北)  井戸
 32 井戸 智蓮② (熊本工業) 6-0
 107 森下 珠梨② (熊本工業)  森下
 115 福澤 麻衣② (必由館) 6-2

■ 7位決定戦

16 岩田 美優① (熊本北)  福澤
 115 福澤 麻衣② (必由館) 6-1

令和5年度 熊本県高等学校新人テニス大会

2023/10/15 8:44:32 PM

令和5年9月23・24・30日、10月1・14・15日 於：パークドーム熊本・県民総合運動公園・植木中央公園・城山公園運動施設・城南スポーツセンター 男子 ダブルス

Main tournament bracket table showing 104 participants from various schools, their match results, and progression through rounds. Includes school names and player names in parentheses.

3位決定戦 (3rd Place Match) table with 27 and 78 as participants.

①西山 依吹 (熊本) ②北口 基太 (専大熊本) ③亀山 涼介 (熊本北) ④栗田 麟太郎 (第二)

佐々木正悟

木村 奏

小園 悠太

松尾 湊太

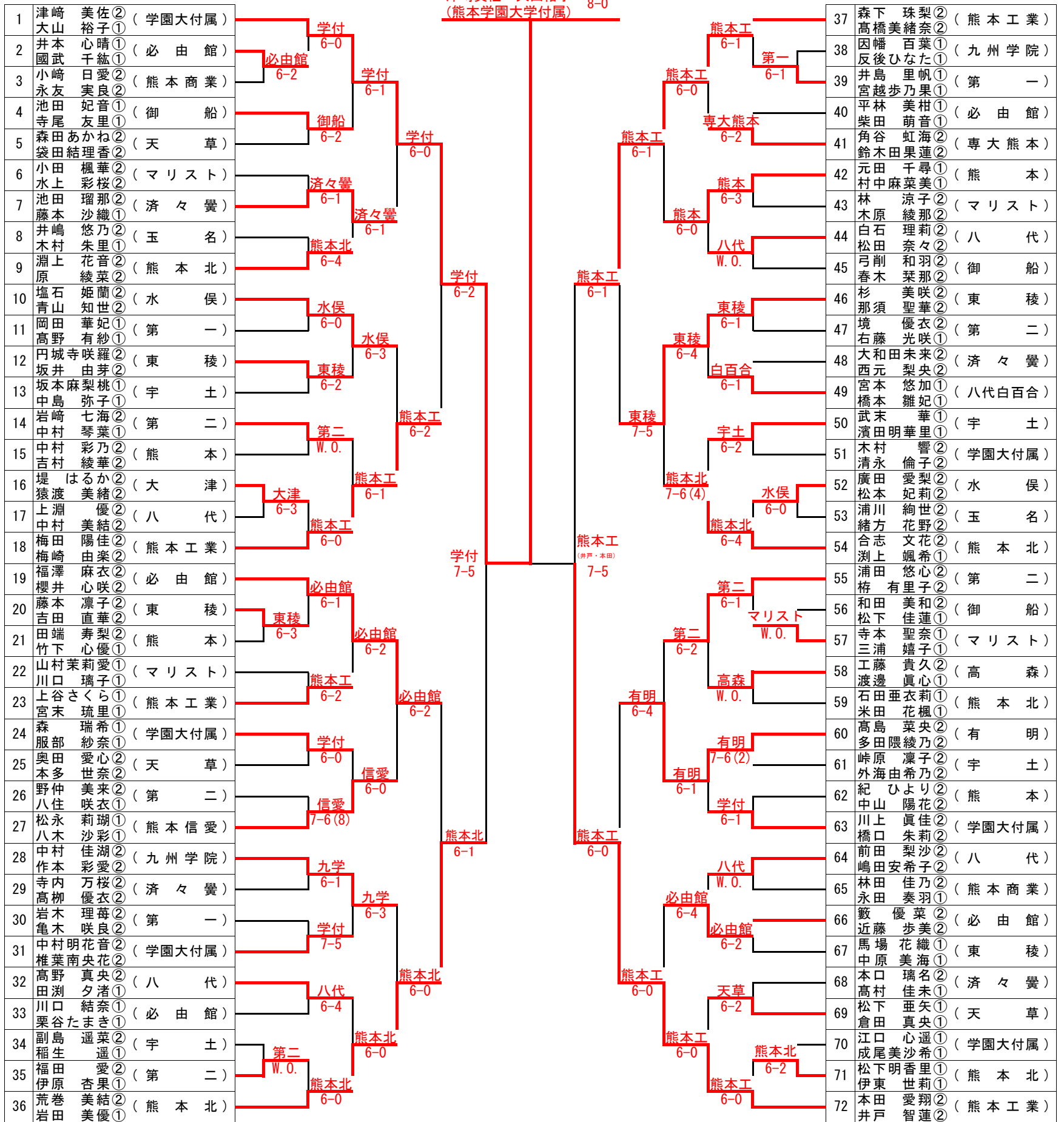
令和5年度 熊本県高等学校新人テニス大会

2023/10/15 8:44:32 PM

9月23・24・30日、10月1・14・15日 於：パークドーム熊本・県民総合運動公園・植木中央公園・城山公園運動施設・城南スポーツセンター

津崎美佐・大山裕子 (熊本学園大学付属) 8-0

女子ダブルス



3位決定戦

36	荒巻美結② (熊本北)	荒巻美優① (熊本北)
37	森下珠梨② (熊本工業)	高橋美緒奈② (熊本工業)

【シード順】

- ①津崎 美佐 (学園大付属)
大山 裕子
- ②本田 愛翔 (熊本工業)
井戸 智蓮
- ③森下 珠梨 (熊本工業)
高橋美緒奈
- ④荒巻 美結 (熊本北)
岩田 美優