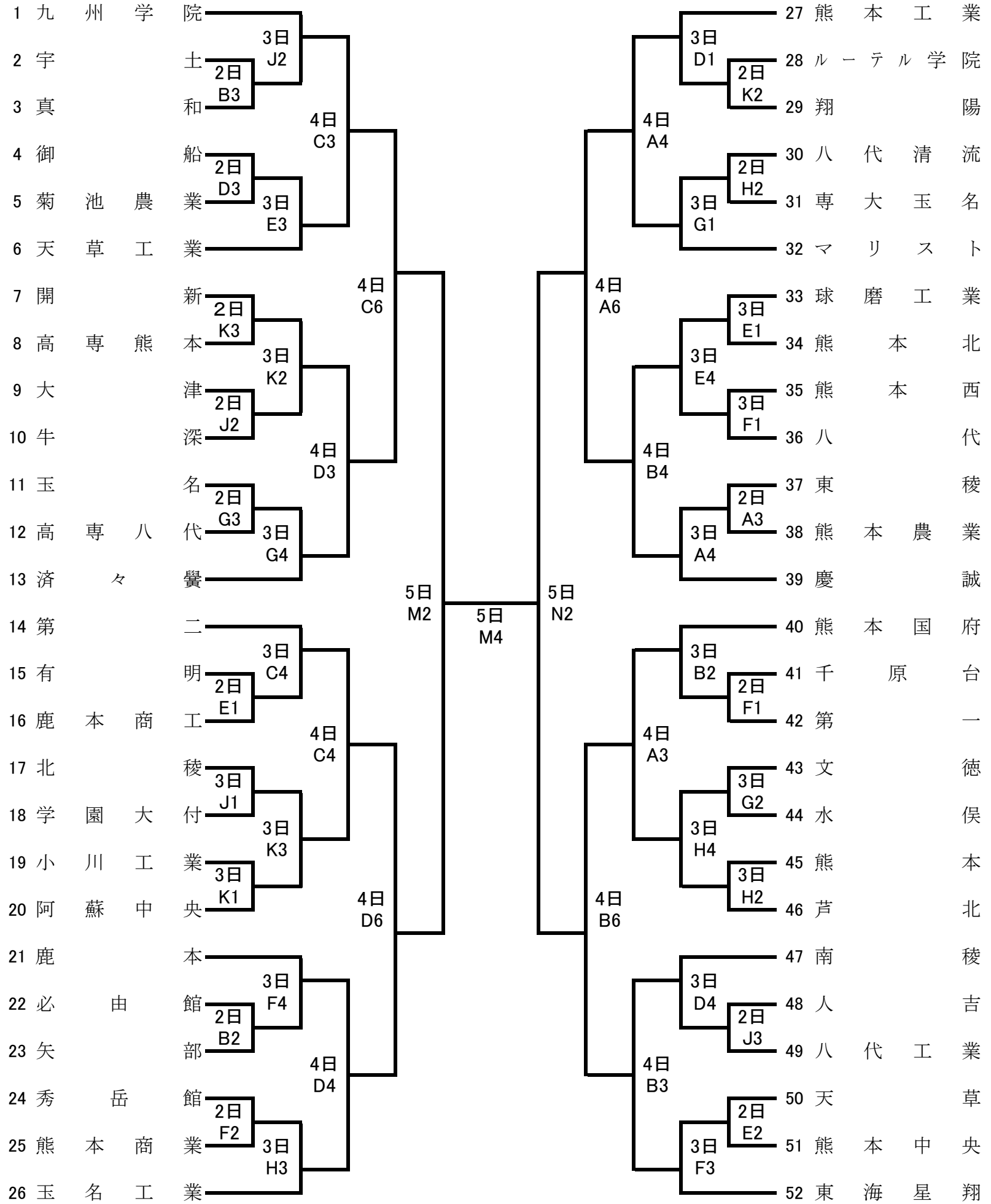


令和5年度 熊本県高等学校総合体育大会 バスケットボール競技 男子組合せ

				会場別・コート別試合数											
				熊本農業		第二高校		東海星翔		済々黌		大津高校		菊池市総合	
期日	曜日	試合開始	競技時間	Aコート	Bコート	Cコート	Dコート	Eコート	Fコート	Gコート	Hコート	Jコート	Kコート	Mコート	Nコート
令和5年6月2日	金	14:00	8-2-8-7-8-2-8	3ゲーム	3ゲーム	3ゲーム	3ゲーム	3ゲーム	3ゲーム	3ゲーム	3ゲーム	3ゲーム	2ゲーム	*	*
令和5年6月3日	土	9:00	8-2-8-7-8-2-8	4ゲーム	4ゲーム	4ゲーム	4ゲーム	4ゲーム	4ゲーム	4ゲーム	4ゲーム	3ゲーム	3ゲーム	*	*
令和5年6月4日	日	9:00	10分正式4Q	6ゲーム	6ゲーム	6ゲーム	6ゲーム	*	*	*	*	*	*	*	*
令和5年6月5日	月	9:00	10分正式4Q	*	*	*	*	*	*	*	*	*	*	4ゲーム	2ゲーム



令和5年度熊本県高等学校総合体育大会 バスケットボール競技 女子組合せ

会場別・コート別試合数																		
	熊本農業 A・B			第二 C・D			東海星翔 E・F			済々覺 G・H			大津高校 J・K			菊池総合 M・N		
期 日	会場	審判	報道	会場	審判	報道	会場	審判	報道	会場	審判	報道	会場	審判	報道	会場	審判	報道
6月2日(金)	田元	力	友川	佐藤	齊藤	齊藤	本郷	本郷	本郷	上村	菊池	菊池	渡邊	高木	渡邊	*	*	*
6月3日(土)	田元	岩坪	横田	佐藤	高木	齊藤	本郷	力	竹永	上村	東田	成瀬	渡邊	渡邊	渡邊	*	*	*
6月4日(日)	田元	竹永	本郷	佐藤	力	渡邊	*	*	*	*	*	*	*	*	*	*	*	*
6月5日(月)	*	*	*	*	*	*	*	*	*	*	*	*	*	*	*	専門委員全員		

