

令和5年度熊本県高等学校総合体育大会サッカー競技(男子) 組合せ表

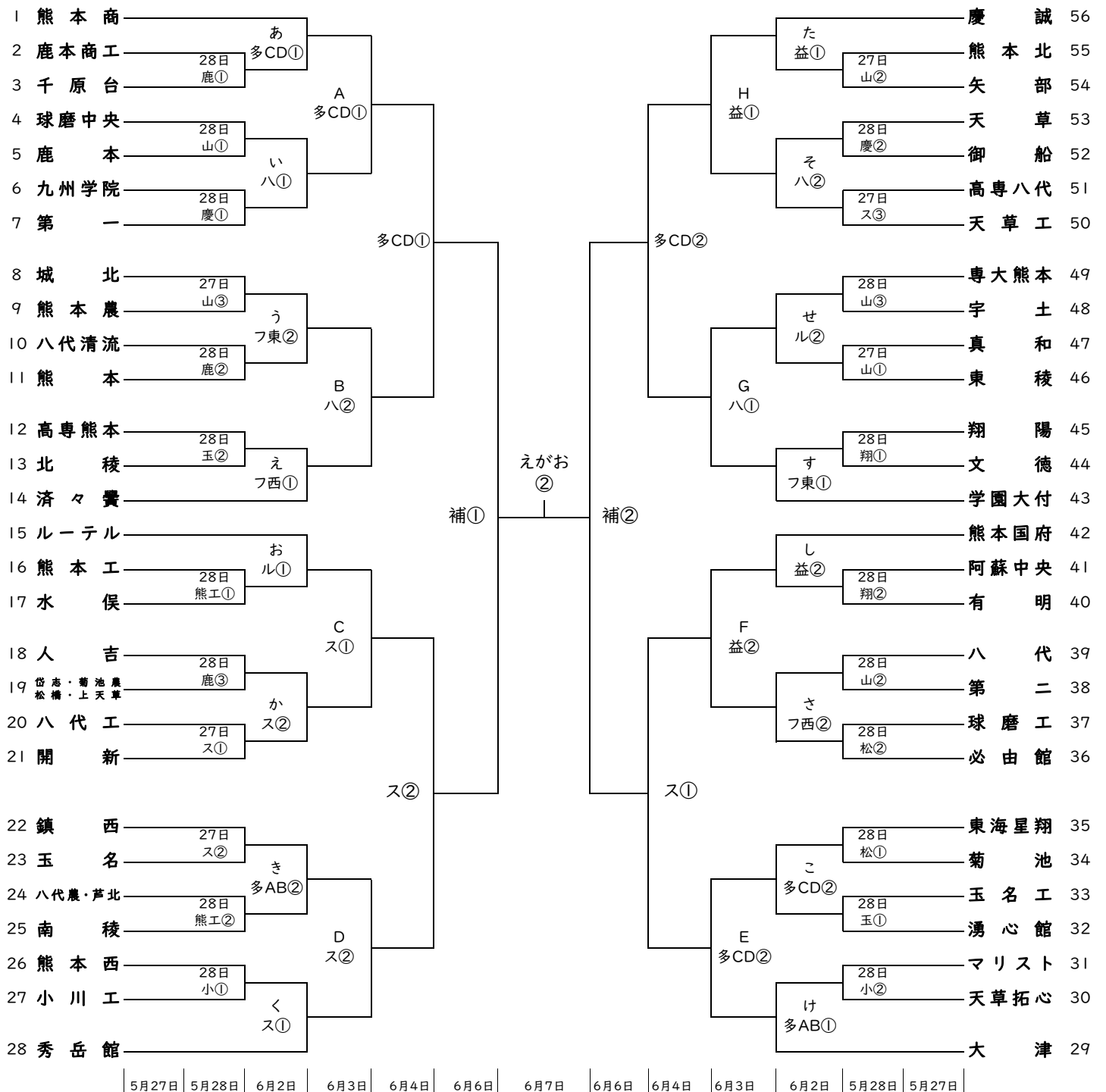
1 会場

えがお健康スタジアム(えがお)・県民総合運動公園スポーツ広場(ス)・県民総合運動公園補助競技場(補)
 県営八代運動公園陸上競技場(八)・COSMOS熊本県フットボールセンター(フ東・フ西)
 益城町総合運動公園陸上競技場(益)・大津町運動公園多目的広場(多AB・多CD)・山鹿市カルチャースポーツセンター(山)
 ルーテル学院高校野々島G(ル)・小川工業高校(小)・翔陽高校(翔)・玉名工業高校(玉)・鹿本商工高校(鹿)
 東海大学松前記念サッカー場(松)・熊本工業高校(熊工)・慶誠高校菊陽グラウンド(慶)

2 交替 9名通告 5名

3 試合時間およびキックオフの時間

1回戦	5月27日(土)	①10:00 ②12:00 ③14:00	(70分-20分-PK)
	5月28日(日)	①10:00 ②12:00 ③14:00	(70分-20分-PK)
2回戦	6月2日(金)	①13:00 ②15:00	(70分-20分-PK)
3回戦	6月3日(土)	①11:00 ②13:30	(70分-20分-PK)
準々決勝	6月4日(日)	①11:00 ②13:30	(70分-20分-PK)
準決勝	6月6日(火)	①11:00 ②13:30	(70分-20分-PK)
決勝	6月7日(水)	①(女子)11:00 ②(男子)13:30	(70分-20分-PK)



令和5年度熊本県高等学校総合体育大会サッカー競技(女子) 組合せ表

1 会場 えがお健康スタジアム(えがお)・山鹿市カルチャースポーツセンター(山)
秀岳館高校人工芝G(秀)・ルーテル学院高校野々島G(ル)

2 交替 9名通告 5名

3 試合時間およびキックオフの時間

1回戦 5月27日(土) ①10:00 ②12:30 (70分-20分-PK)
2回戦 6月2日(金) ①13:00 ②15:30 (70分-20分-PK)
準決勝 6月4日(日) ①10:00 ②12:30 (70分-20分-PK)
決勝 6月7日(水) ①(女子)11:00 ②(男子)13:30 (70分-20分-PK)

