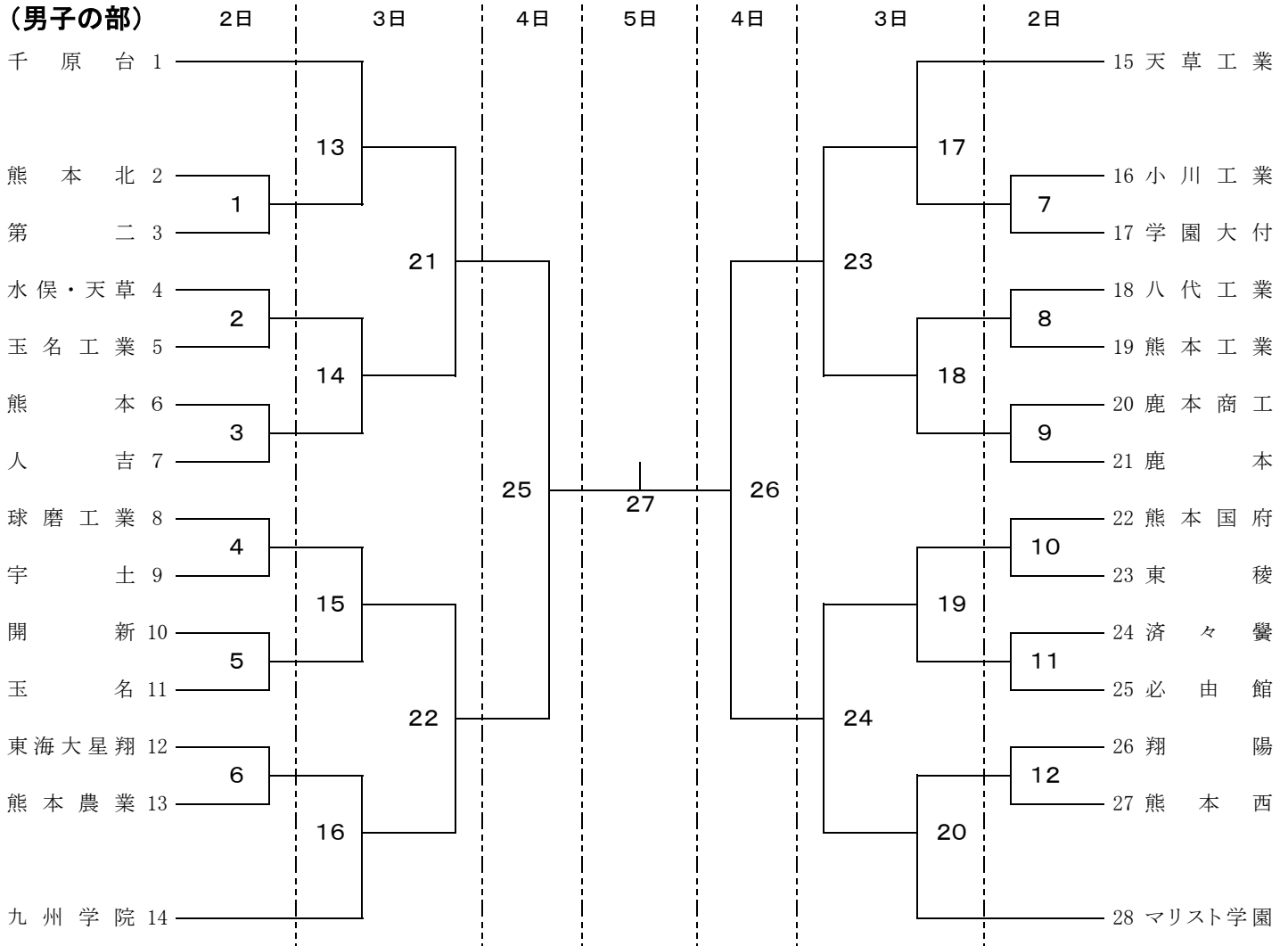


令和5年度熊本県高等学校体育大会ハンドボール競技大会
兼 第74回全日本高等学校ハンドボール選手権大会熊本県予選

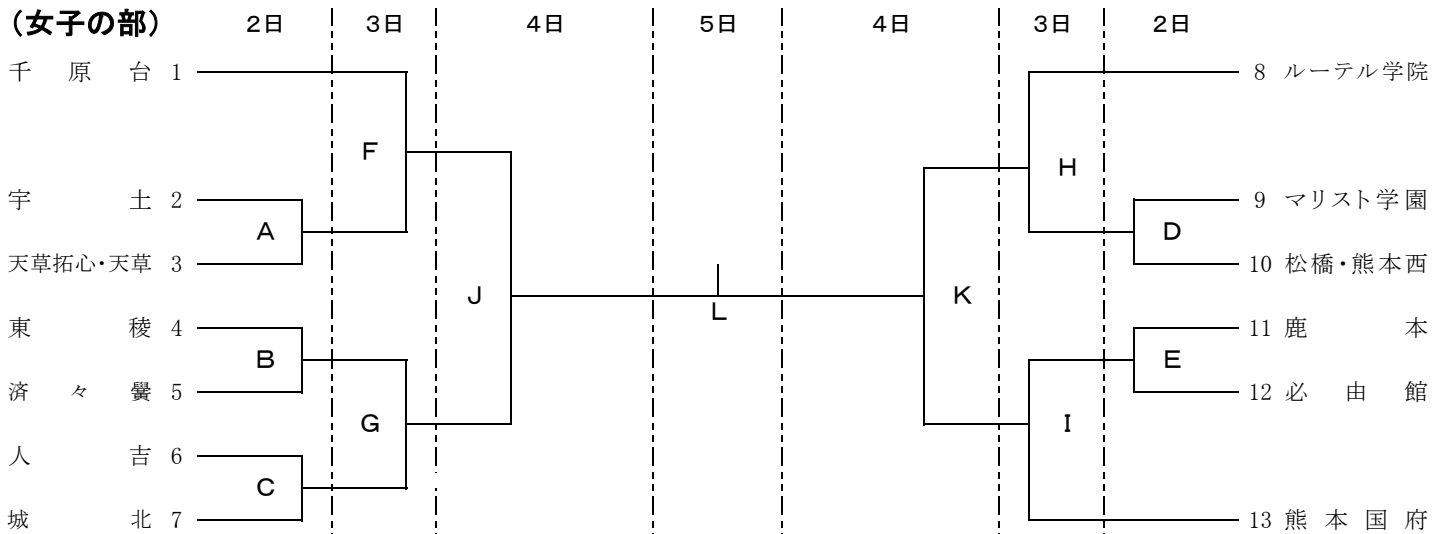
期日:令和5年6月2日(金)~6月5日(月)

会場:山鹿市総合体育館・鹿本体育館・鹿央体育館・千原台高校・必由館高校・オムロン鹿陽センタ

(男子の部)



(女子の部)



**令和5年度熊本県高等学校体育大会ハンドボール競技大会
兼 第74回全日本高等学校ハンドボール選手権大会熊本県予選
競技日程**

月日	No.	試合時間	鹿本体育館	鹿央体育館	千原台高校	必由館高校	オムロン鹿陽センタ
男女1回戦(17試合)							
6月2日(金)	1	13:00	男9	女A	男3	女E	女C
	2	14:30	男8	男4	男2	女B	女D
	3	16:00	男5	男7	男1	男10	男12
	4	17:30			男6	男11	
男子2回戦・男女準々決勝(16試合)							
6月3日(土)	①	10:00	男17	男16	男13	男20	
	②	11:40	男18	男15	男14	男19	
	③	13:20	女F	女I	女H	女G	
	④	※	男23	男22	男21	男24	
男女準決勝(4試合)			※3日の第4試合は第3試合後半終了から30分後とする。 ※4日の各試合終了後に3位表彰を行う。				
6月4日(日)	①	10:00	女J				
	②	11:40	女K				
	③	13:20	男25				
	④	15:00	男26				
会場責任者							
2日(金)							
3日(土)							
4日(日)							
5日(月)							
会場準備校							
2日(金)							

月日	No.	試合時間	山鹿市総合体育館
男女決勝(2試合)			
6月5日(月)	I	11:00	女L
	II	13:00	男27
表彰式			

【注意事項】

- ① **競技時間について**
男女とも1回戦より30分-10分-30分とする。
- ② **タイムアウトについて**
全試合3回制とする。
- ③ **延長について**
男女とも準決勝より第2延長まで行い、その後7mTC(5人)とする。その他は、第1延長後7mTC(5人)とする。
- ④ **ベンチ入りについて**
協会登録を済ませており大会参加申込書に記載している者で、試合ごとに選手16名・役員4名以内とする。
- ⑤ **トス及びユニフォーム確認について**
第1試合については、試合開始30分前、第2試合目以降については前の試合のハーフタイムにオフィシャル席前で行う。
なお同時に、登録証、メンバー表、チーム掲示2枚を提出すること。
- ⑥ **試合球について**
チーム持ち寄りとする。試合開始前にオフィシャルに1球提出すること。4日(日)以降は専門部で準備する。
4日(日)男子:ミカサ、女子:モルテン 5日(月)男子:モルテン、女子:ミカサ
- ⑦ **両面テープのみ可。松ヤニ、松ヤニスプレーは不可。**
- ⑧ **オフィシャル、モップ係について**
第1試合については、第3試合の両チームで行う。第2試合目以降は、前の試合の勝ちチームがオフィシャル、モップ係を行う。
引率者(監督・コーチ)は、審判かTDを行ってください。
公式記録用紙の記入方法をもとに、各学校にて御確認と記入の練習をよろしくお願いいたします。
- ⑨ **その他**
開場時間は、第1試合の2時間前とする。2足制の厳守。飲食物等のゴミは、各チームで必ず持ち帰ること。
駐車場には限りがありますので、各学校乗り合わせ等御協力をお願いします。
また駐車される際には、路上駐車や近隣の商業施設への無断駐車等ないようにお願いいたします。
各会場入場の際は、靴袋を御持参くださいますようお願いいたします。
- ⑩ **高体連ハンドボール専門部よりお知らせ**
引率者は会場到着次第、会場責任者へ連絡をお願いします。その際打合せを行います。

【問い合わせ先】 熊本県ハンドボール協会 0968-41-8404