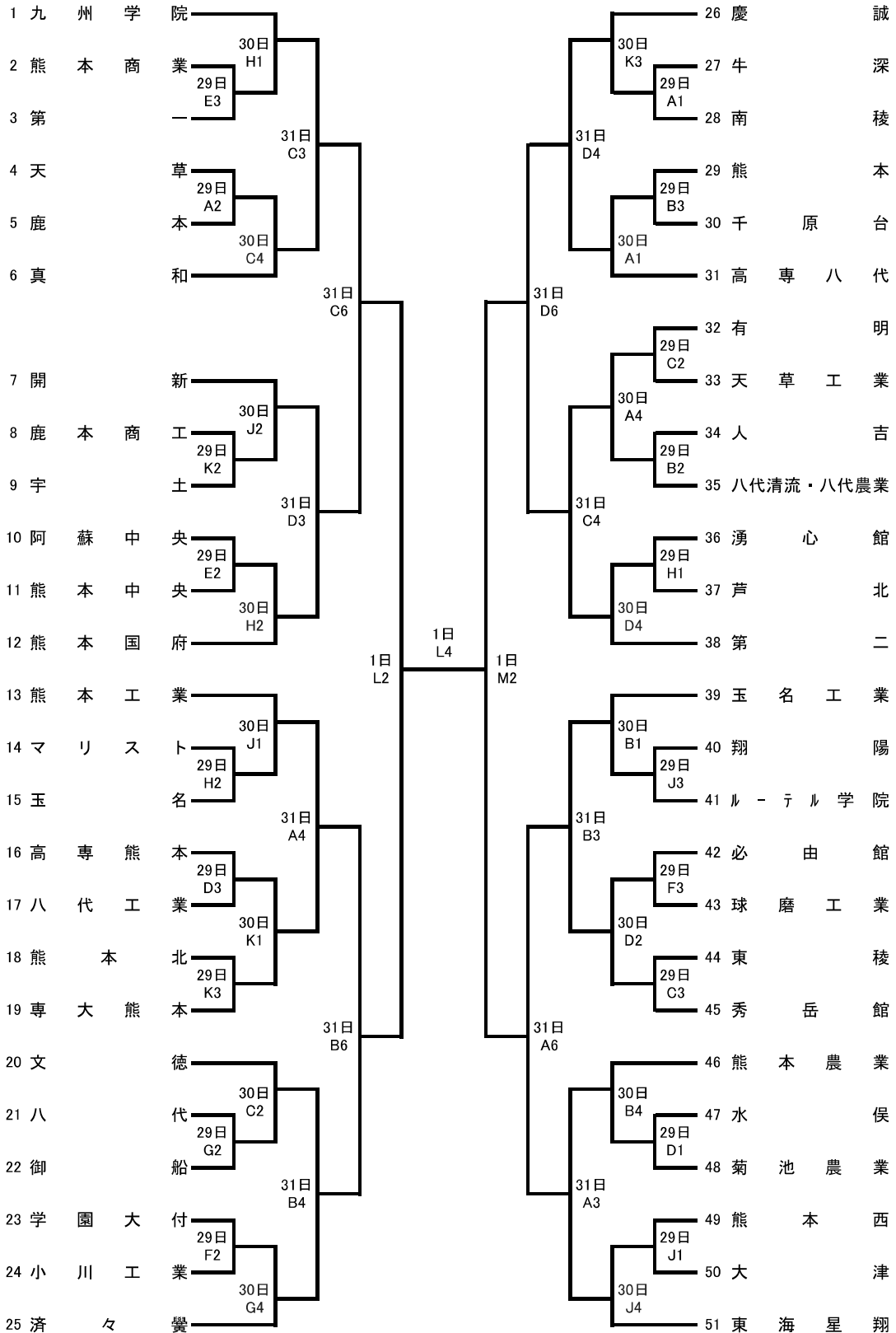


令和8年度 熊本県高等学校総合体育大会バスケットボール競技大会 男子組合せ

			会場別・コート別試合数											
			熊本農業		第二		熊本工業		済々齋		大津		菊陽町総合体育館	
期日	曜日	試合開始	Aコート	Bコート	Cコート	Dコート	Eコート	Fコート	Gコート	Hコート	Jコート	Kコート	Lコート	Mコート
令和8年5月29日	金	14:00	3コート	3コート	3コート	3コート	3コート	3コート	3コート	3コート	3コート	3コート	*	*
令和8年5月30日	土	9:00	4コート	4コート	4コート	4コート	*	*	4コート	4コート	4コート	4コート	*	*
令和8年5月31日	日	9:00	6コート	6コート	6コート	6コート	*	*	*	*	*	*	*	*
令和8年6月1日	月	9:30	*	*	*	*	*	*	*	*	*	*	*	2コート



令和8年度 熊本県高等学校総合体育大会バスケットボール競技大会 女子組合せ

		会場別・コート別試合数																	
		熊本農業 A・B			第二 C・D			熊本工業 E・F			清々覺 G・H			大津 J・K			藤崎町総合体育館 L・M		
期日	曜日	会場	審判	報道	会場	審判	報道	会場	審判	報道	会場	審判	報道	会場	審判	報道	会場	審判	報道
令和8年5月29日	金	吉村	力	力	佐藤	佐藤	佐藤	岩下	齋藤	友川	上村	横田	横田	藪崎	竹永	西島	*	*	*
令和8年5月30日	土	吉村	西島	成瀬	佐藤	岩坪	友川	*	*	*	上村	齋藤	横田	藪崎	力	竹永	*	*	*
令和8年5月31日	日	吉村	力	齋藤	佐藤	岩坪	横田	*	*	*	*	*	*	*	*	*	*	*	*
令和8年6月 1日	月	*	*	*	*	*	*	*	*	*	*	*	*	*	*	*	*	*	高体連専門部

