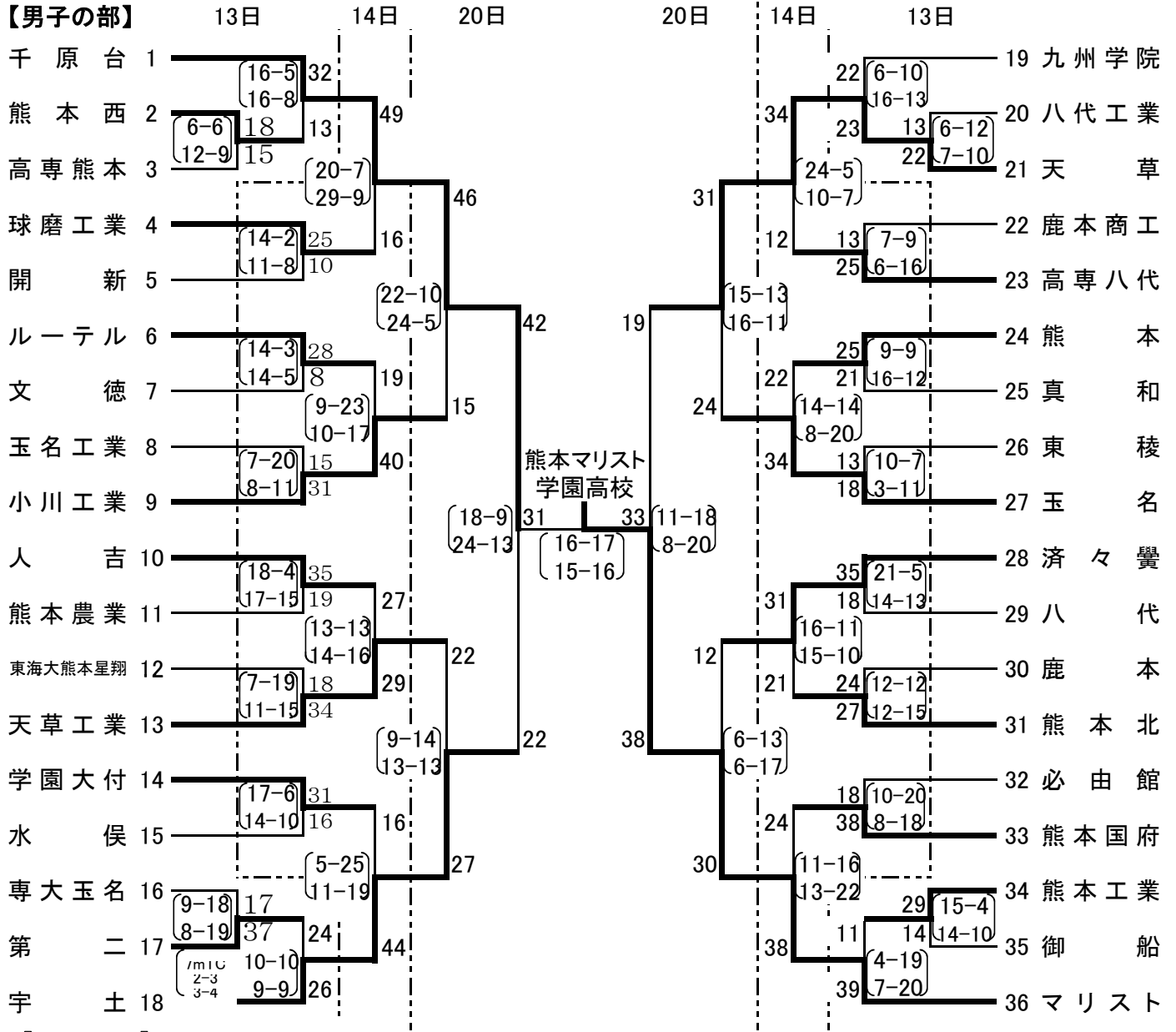


平成25年度 全九州高校ハンドボール競技大会県予選 組み合わせ

期日:平成25年4月13・14・20・21日

会場:山鹿市総合体育館・山鹿市鹿央体育館・山鹿市鹿本体育館・オムロン鹿陽センター・和水スカイドーム
 (山) (央) (本) (オ) (和)
 (0968-43-0090) (0968-36-2183) (0968-46-5457) (0968-44-4321) (0968-42-4660)

【男子の部】



【女子の部】

