

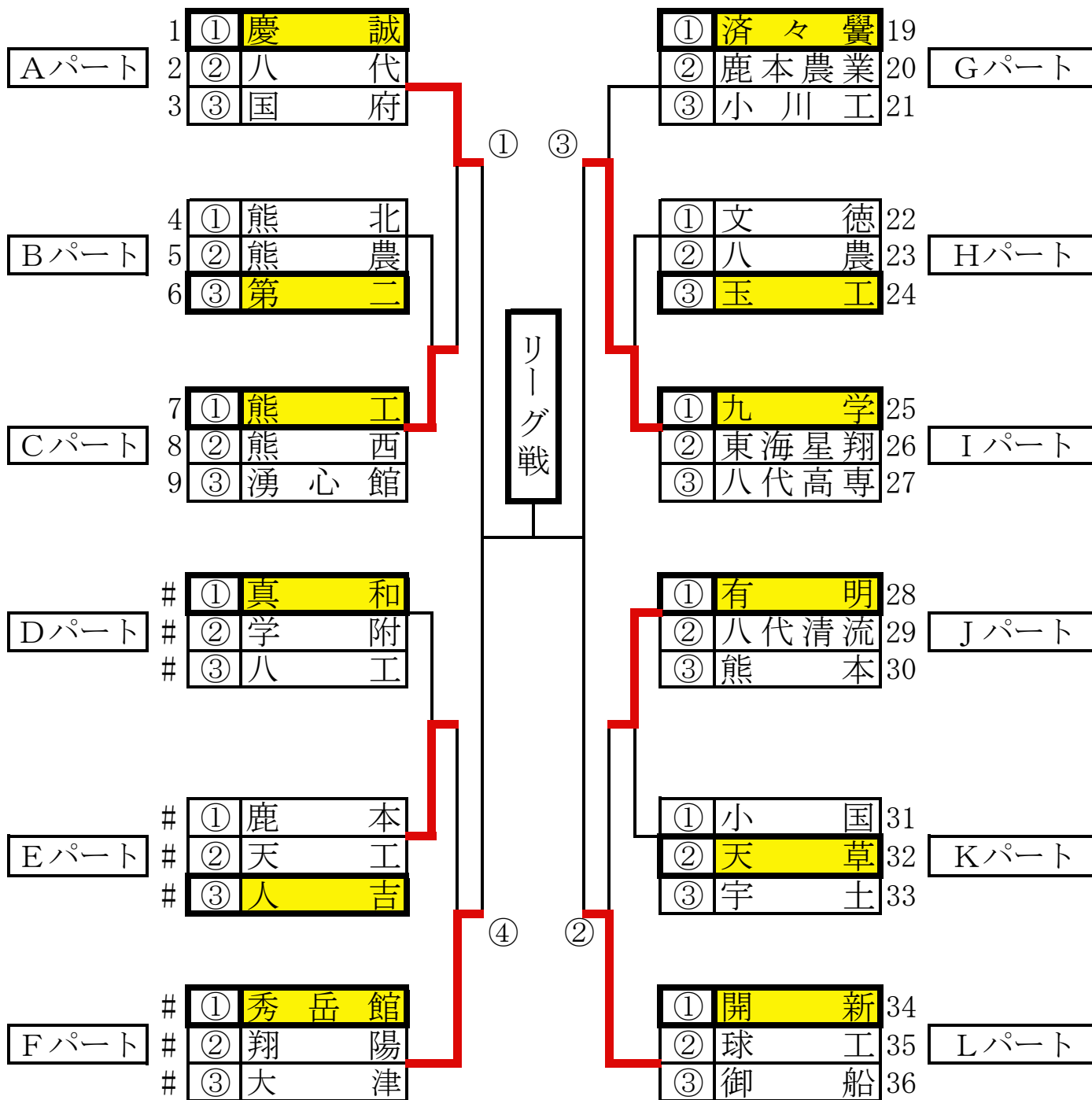
平成25年度熊本県高等学校卓球新人戦大会決勝リーグ（男子） 10/26, 27

	慶誠		開新		九学		秀岳館		勝敗	順位		
慶誠	\		1	3-0 1-3 1-3 1-3	3 3	2-3 3-1 3-0 3-0	1 3	3-0 3-0 3-0	0	2-1	2	
開新			3	0-3 3-1 3-1 3-1	1	3	1-3 3-0 0-3 3-0 3-0	2 3	3-0 3-0 3-0	0	3-0	1
九学			1	3-2 1-3 0-3 0-3	3 2	3-1 0-3 3-0 0-3 0-3	3	3	3-0 3-1 3-1	0	1-2	3
秀岳館			0	0-3 0-3 0-3	3 0	0-3 0-3 0-3	3 0	0-3 1-3 1-3	3		0-3	4

平成25年度熊本県高等学校卓球新人大会 (男子の部)

平成25年10月26日～27日

熊本県立体育館



試合方法 3校リーグ：②ー③、①ー負、①ー勝

平成25年度熊本県高等学校新人卓球大会男子団体リーグ表〔県立総合体育館〕 10/26~27

Aパート

		慶 誠	八 代	国 府	勝-負	順位
1	慶 誠		3-0	3-0	2-0	1
2	八 代	0-3		3-0	1-1	2
3	国 府	0-3	0-3		0-2	3

Bパート

		熊 北	熊 農	第 二	勝-負	順位
4	熊 北		1-3	0-3	0-2	3
5	熊 農	3-1		2-3	1-1	2
6	第 二	3-0	3-2		2-0	1

Cパート

		熊 工	熊 西	湧 心 館	勝-負	順位
7	熊 工		3-0	3-0	2-0	1
8	熊 西	0-3		3-0	1-1	2
9	湧 心 館	0-3	0-3		0-2	3

Dパート

		真 和	学 付	八 工	勝-負	順位
10	真 和		3-2	3-1	2-0	1
11	学 付	2-3		1-3	0-2	3
12	八 工	1-3	3-1		1-1	2

Eパート

		鹿 本	天 工	人 吉	勝-負	順位
13	鹿 本		1-3	0-3	0-2	3
14	天 工	3-1		2-3	1-1	2
15	人 吉	3-0	3-2		2-0	1

Fパート

		秀 岳 館	翔 陽	大 津	勝-負	順位
16	秀 岳 館		3-2	3-1	2-0	1
17	翔 陽	2-3		3-0	1-1	2
18	大 津	1-3	0-3		0-2	3

Gパート

		済 々 覺	鹿 本 農	小 川 工	勝-負	順位
19	済 々 覺		3-0	3-0	2-0	1
20	鹿 本 農	0-3		0-3	0-2	3
21	小 川 工	0-3	3-0		1-1	2

Hパート

		文 徳	八 農	玉 工	勝-負	順位
22	文 徳		0-3	1-3	0-2	3
23	八 農	3-0		1-3	1-1	2
24	玉 工	3-1	3-1		2-0	1

Iパート

		九 学	東 海 星 翔	八 代 高 専	勝-負	順位
25	九 学		3-0	3-0	2-0	1
26	東 海 星 翔	0-3		3-1	1-1	2
27	八 代 高 専	0-3	1-3		0-2	3

Jパート

		有 明	八 代 清 流	熊 高	勝-負	順位
28	有 明		3-0	3-2	2-0	1
29	八 代 清 流	0-3		0-3	0-2	3
30	熊 本	2-3	3-0		1-1	2

Kパート

		小 国	天 草	宇 土	勝-負	順位
31	小 国		0-3	1-3	0-2	3
32	天 草	3-0		3-0	2-0	1
33	宇 土	3-1	0-3		1-1	2

Lパート

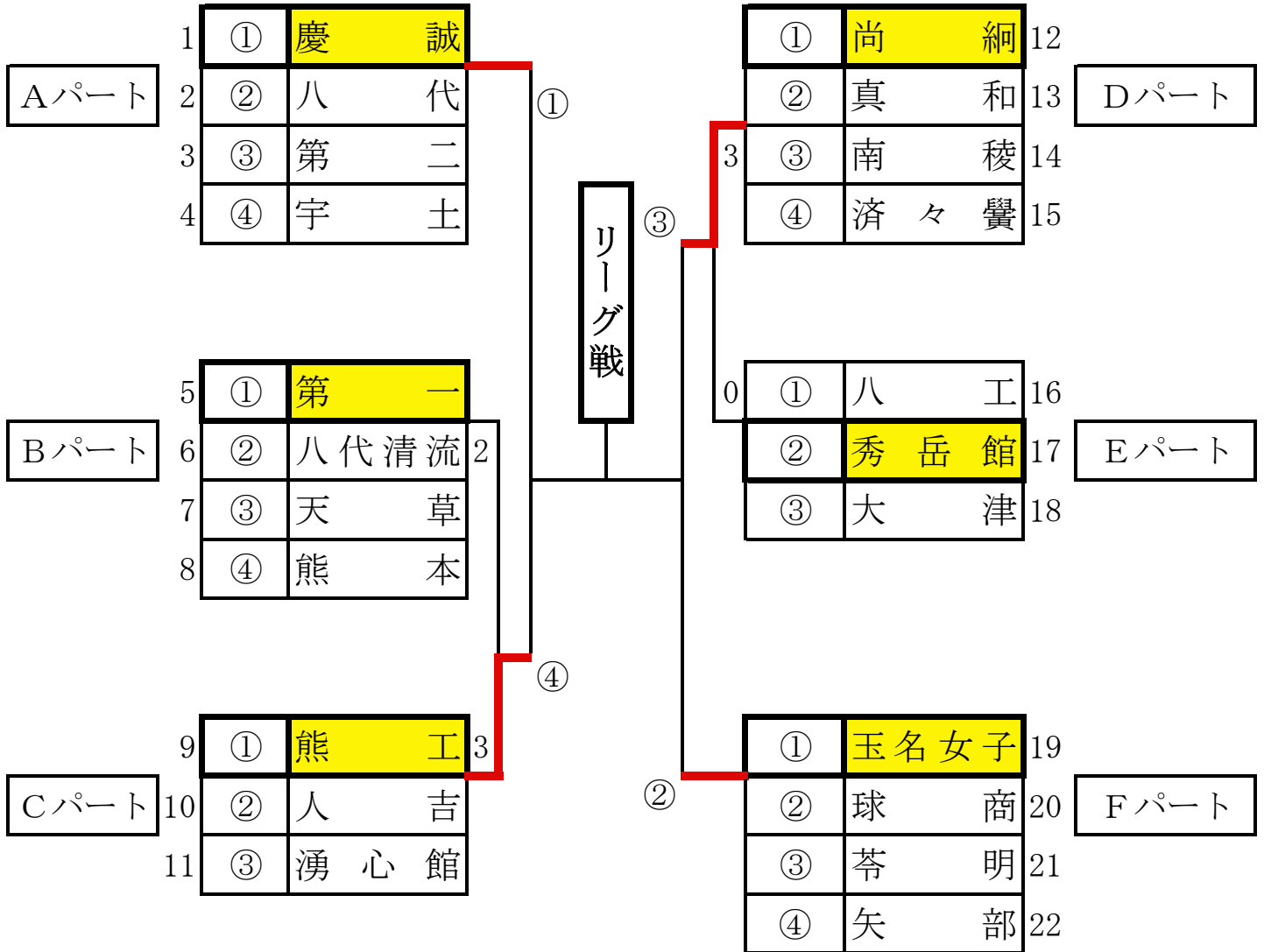
		開 新	球 工	御 船	勝-負	順位
34	開 新		3-0	3-0	2-0	1
35	球 工	0-3		3-1	1-1	2
36	御 船	0-3	1-3		0-2	3

平成25年度熊本県高等学校卓球新人戦大会決勝リーグ（女子） 10/26, 27

	慶誠			玉名女子			尚綱			熊工			勝敗	順位
慶誠	/			3	0-3 2-3 3-0 3-0 3-0	2 3	3-1 3-0 3-1	0 3	3-2 3-0 3-0	0	3-0	1		
玉名女子				2	3-0 3-2 0-3 0-3 0-3	3	3-1 3-1 3-1	0 3	0-3 3-0 3-1 3-0	1	2-1	2		
尚綱				0	1-3 0-3 1-3	3 0	1-3 1-3 1-3	3	1	3-0 1-3 1-3 1-3	3	0-3	4	
熊工				0	2-3 0-3 0-3	3 1	3-0 0-3 1-3 0-3	3 3	0-3 3-1 3-1 3-1	1	1-2	3		

平成25年度熊本県高等学校卓球新人大会（女子の部）

平成25年10月26日～27日 熊本県立体育館



試合方法 4校リーグ：①－④ ②－③、勝一負 勝一負、第3試合
 3校リーグ：②－③、①－負、①－勝

※ 来年度高校総体時のベスト8，7はA・Fパートの2位校

平成25年度熊本県高等学校新人卓球大会女子団体リーグ表〔県立総合体育館〕

10/26~10/27

Aパート

宇土はオープン参加により順位なし

		慶誠	八代	第二	宇土	勝-負	順位
1	慶誠		3-0	3-0	3-0	3-0	1
2	八代	0-3		3-1	3-0	2-1	2
3	第二	0-3	1-3		3-0	1-2	3
4	宇土	0-3	0-3	0-3		0-3	

Bパート

		第一	八代清流	天草	熊本	勝-負	順位
5	第一		3-2	3-1	3-0	3-0	1
6	八代清流	2-3		3-0	0-3	1-2	3
7	天草	1-3	0-3		1-3	0-3	4
8	熊本	0-3	3-0	3-1		2-1	2

Cパート

		熊工	人吉	湧心館	勝-負	順位
9	熊工		3-0	3-0	2-0	1
10	人吉	0-3		3-0	1-1	2
11	湧心館	0-3	0-3		0-2	3

Dパート

済々鬘はオープン参加により順位なし

		尚 綱	真和	南稜	済々鬘	勝-負	順位
12	尚綱		3-1	3-0	3-1	3-0	1
13	真和	1-3		3-0	1-3	1-3	2
14	南稜	0-3	0-3		1-3	0-3	3
15	済々鬘	1-3	3-1	3-1		2-1	

Eパート

		八工	秀岳館	大津	勝-負	順位
16	八工		1-3	3-2	1-1	2
17	秀岳館	3-1		3-1	2-0	1
18	大津	2-3	1-3		0-2	3

Fパート

矢部はオープン参加により順位なし

		玉名女子	球商	苓明	矢部	勝-負	順位
19	玉名女子		3-1	3-0	3-0	3-0	1
20	球商	1-3		3-1	2-3	1-2	2
21	苓明	0-3	1-3		2-3	0-3	3
22	矢部	0-3	3-2	3-2		2-1	