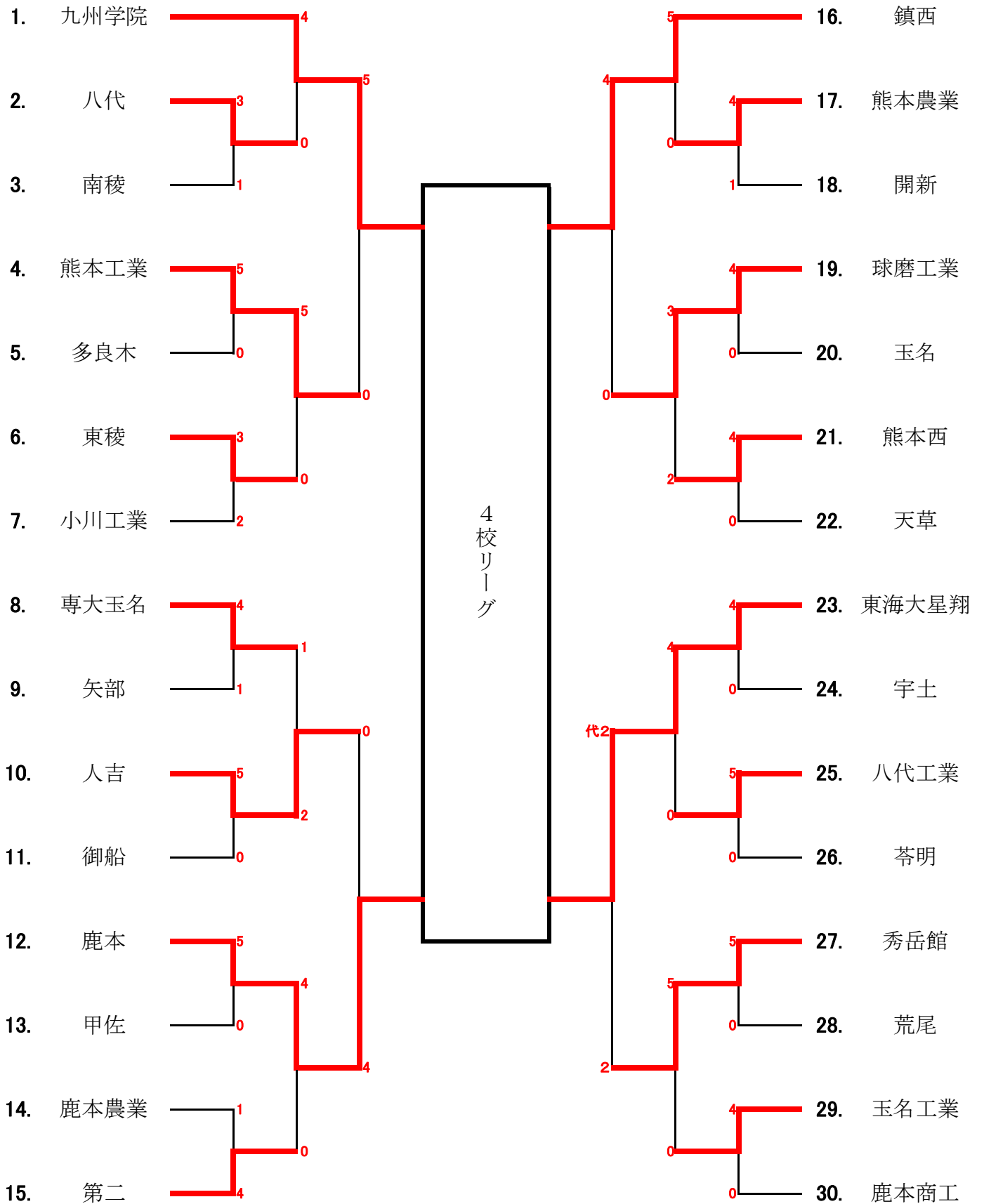


男子団体



平成25年度 熊本県高等学校総合体育大会柔道競技



男子団体

平成25年6月1日

山鹿市総合体育館

第1試合場			決勝リーグ(第1試合)				
東海大星翔			3	—	2	鹿本	
順位	氏名	勝負	決まり技	勝負	氏名	順位	
先鋒	後藤大河	△	払腰	○	岩永涼	先鋒	
次鋒	松川勇太	△	優勢勝ち(有効)	⊖	西田海斗	次鋒	
中堅	松川拓矢	○	上四方固		成瀬和真	中堅	
副将	渡邊光司	○	腕挫十字固		村瀬寛汰	副将	
大将	奥村昇	○	内股		武田京将	大将	

第3試合場			決勝リーグ(第1試合)				
九州学院			4	—	0	鎮西	
順位	氏名	勝負	決まり技	勝負	氏名	順位	
先鋒	城下拓也	⊖	優勢勝ち(技術)	△	白木雅博	先鋒	
次鋒	園田剛史	⊖	優勢勝ち(有効)	△	小嶋楓	次鋒	
中堅	坂田大起	⊖	優勢勝ち(有効)	△	坂田勇也	中堅	
副将	満井均士	×	引き分け	×	吉田夏起	副将	
大将	中道竜太	○	大外刈	△	丸尾泰士	大将	

第1試合場			決勝リーグ(第2試合)				
鎮西			3	—	0	東海大星翔	
順位	氏名	勝負	決まり技	勝負	氏名	順位	
先鋒	白木雅博	⊖	優勢勝ち(有効)	△	濱本直樹	先鋒	
次鋒	大島雅史	⊖	優勢勝ち(有効)	△	松川勇太	次鋒	
中堅	坂田勇也	×	引き分け	×	松川拓矢	中堅	
副将	吉田夏起	×	引き分け	×	渡邊光司	副将	
大将	丸尾泰士	⊖	優勢勝ち(有効)	△	奥村昇	大将	

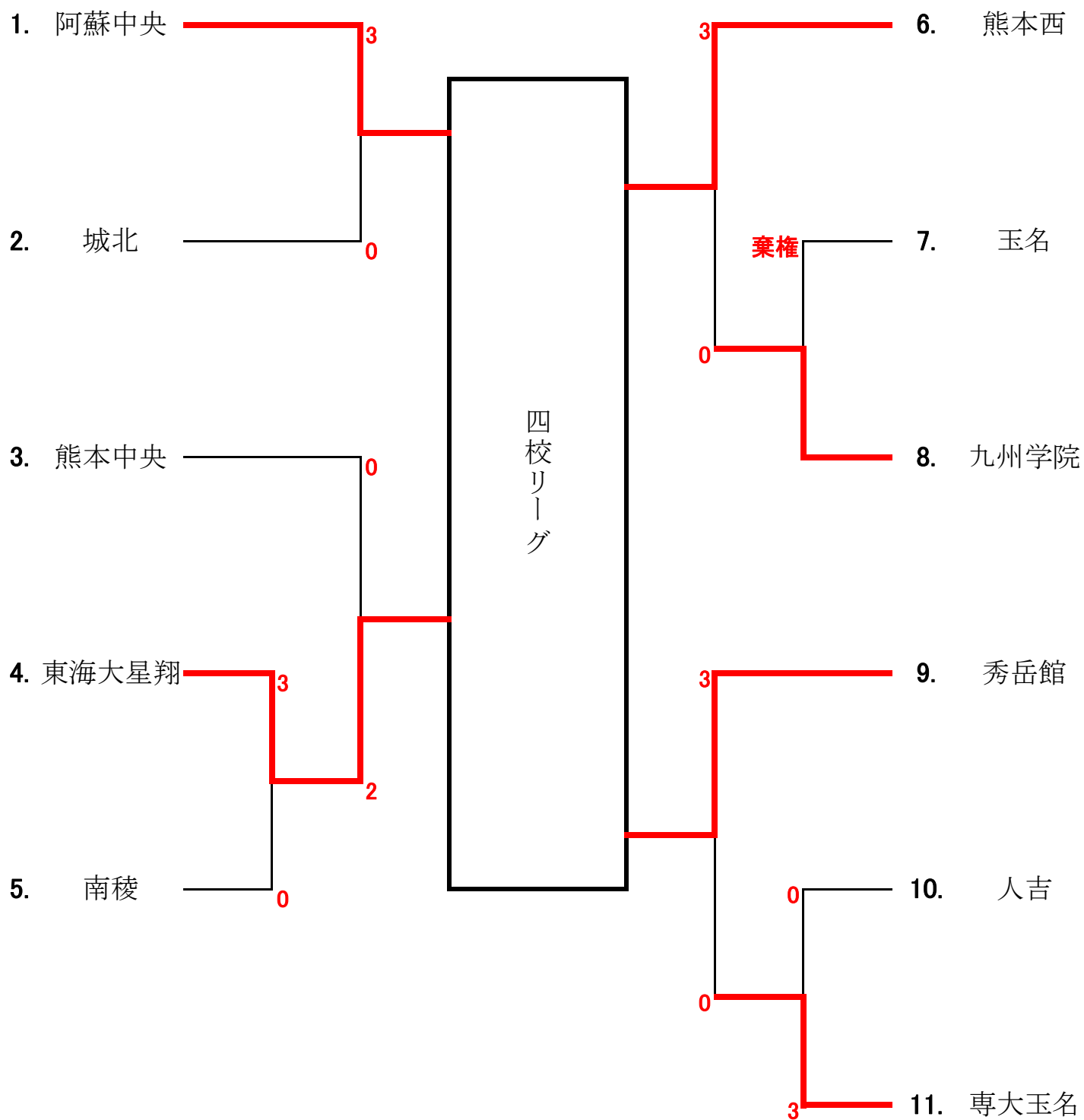
第3試合場			決勝リーグ(第2試合)				
九州学院			3	—	0	鹿本	
順位	氏名	勝負	決まり技	勝負	氏名	順位	
先鋒	城下拓也	×	引き分け	×	岩永涼	先鋒	
次鋒	園田剛史	○	掬投	△	西田海斗	次鋒	
中堅	坂田大起	○	横四方固	△	成瀬和真	中堅	
副将	満井均士	×	引き分け	×	村瀬寛汰	副将	
大将	中道竜太	⊖	優勢勝ち(有効)	△	武田京将	大将	

第1試合場			決勝リーグ(第3試合)				
九州学院			3	—	0	東海大星翔	
順位	氏名	勝負	決まり技	勝負	氏名	順位	
先鋒	城下拓也	○	横四方固	△	濱本直樹	先鋒	
次鋒	園田剛史	○	崩袈裟固	△	松川勇太	次鋒	
中堅	坂田大起	×	引き分け	×	松川拓也	中堅	
副将	満井均士	×	引き分け	×	渡邊光司	副将	
大将	中道竜太	⊖	優勢勝ち(有効)	△	奥村昇	大将	

第3試合場			決勝リーグ(第3試合)				
鎮西			3	—	1	鹿本	
順位	氏名	勝負	決まり技	勝負	氏名	順位	
先鋒	白木雅博	○	横四方固		岩永涼	先鋒	
次鋒	大島雅史	○	掬投		西田海斗	次鋒	
中堅	坂田勇也	○	縦四方固		成瀬和真	中堅	
副将	吉田夏起	×	引き分け	×	村瀬寛汰	副将	
大将	丸尾泰士		大内刈	○	武田京将	大将	

順位 優勝(九州学院) 2位(鎮西) 3位(東海大星翔) 4位(鹿本)

女子団体



平成25年度熊本県高等学校総合体育大会柔道競技



平成25年5月31日

山鹿市総合体育館

女子団体

第1試合場			決勝リーグ(第1試合)			
阿蘇中央			1 - 0	秀岳館		
順位	氏名	勝負	決まり技	勝負	氏名	順位
先鋒	杉本祐海	×	引き分け	×	上島千明	先鋒
中堅	土井雅子	×	引き分け	×	内村莉里花	中堅
大将	上村綾香	⊖	優勢(有効)	△	嶋田菜緒子	大将
代表						代表

第3試合場			決勝リーグ(第1試合)			
東海大星翔			0 - 2	熊本西		
順位	氏名	勝負	決まり技	勝負	氏名	順位
先鋒	大幸薫子	△	小外掛	○	谷山捺美	先鋒
中堅	坂本彩華	×	引き分け	×	松山郁	中堅
大将	森崎美佳	△	縦四方固	○	小嶋徳	大将
代表						代表

第1試合場			決勝リーグ(第2試合)			
阿蘇中央			1 - 0	熊本西		
順位	氏名	勝負	決まり技	勝負	氏名	順位
先鋒	杉本祐海	×	引き分け	×	谷山捺美	先鋒
中堅	土井雅子	○	払腰	△	松山郁	中堅
大将	上村綾香	×	引き分け	×	小嶋徳	大将
代表						代表

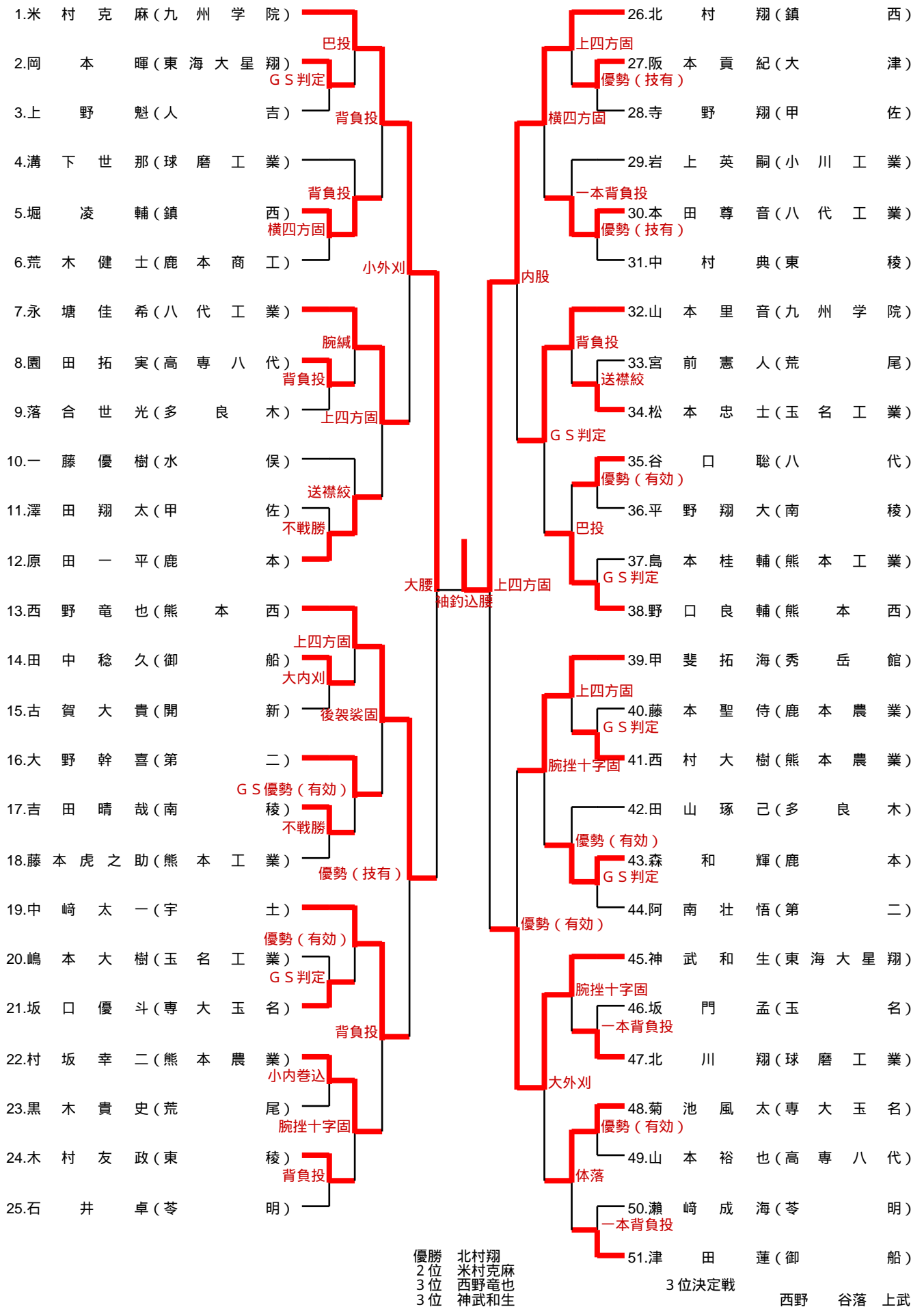
第3試合場			決勝リーグ(第2試合)			
東海大星翔			0 - 2	秀岳館		
順位	氏名	勝負	決まり技	勝負	氏名	順位
先鋒	大幸薫子	△	小外掛	○	上島千明	先鋒
中堅	坂本彩華	△	払腰	○	内村莉里花	中堅
大将	森崎美佳	×	引き分け	×	嶋田菜緒子	大将
代表						代表

第1試合場			決勝リーグ(第3試合)			
阿蘇中央			3 - 0	東海大星翔		
順位	氏名	勝負	決まり技	勝負	氏名	順位
先鋒	杉本祐海	○	払腰	△	大幸薫子	先鋒
中堅	土井雅子	○	上四方固	△	坂本彩華	中堅
大将	上村綾香	○	横四方固	△	森崎美佳	大将
代表						代表

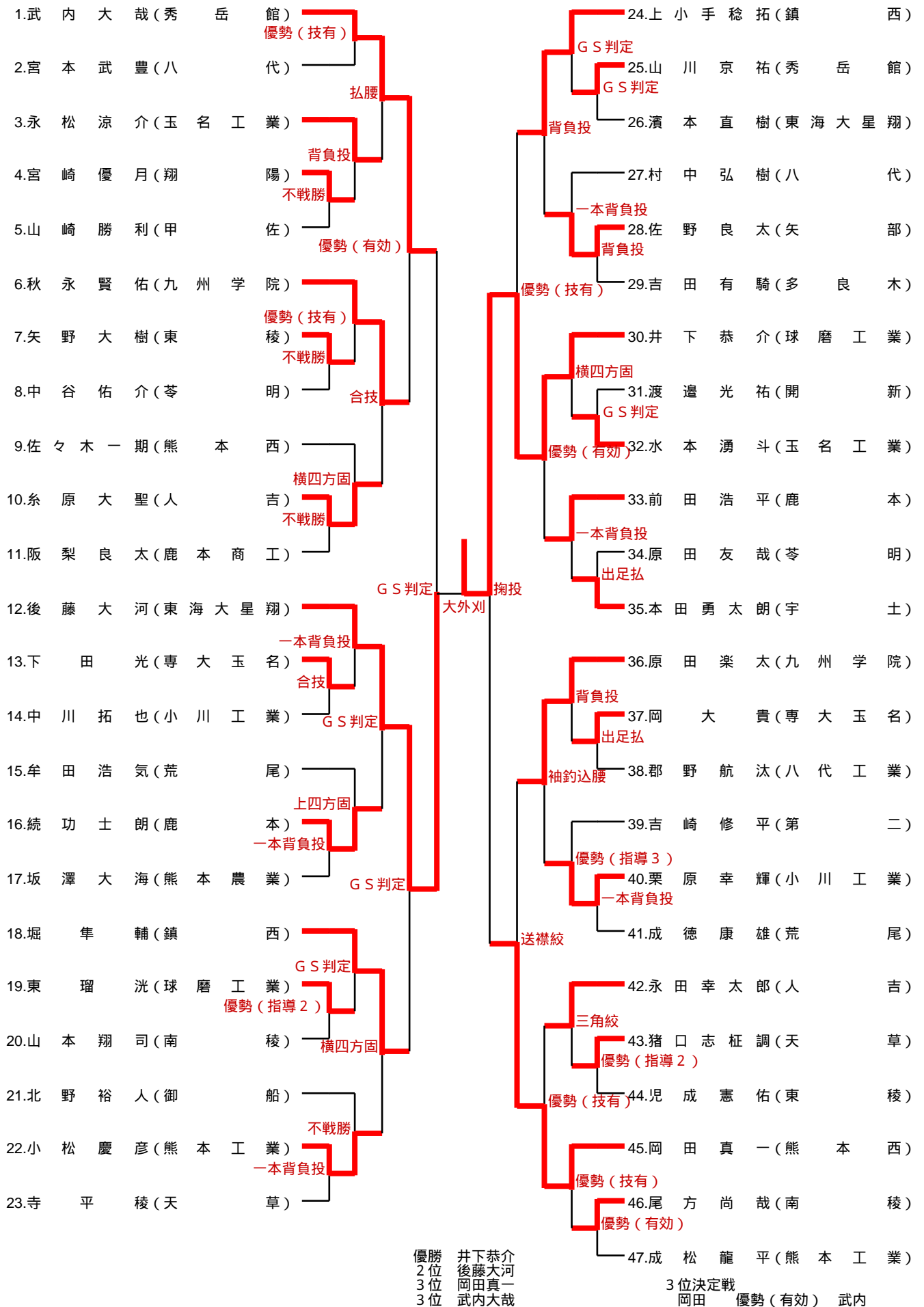
第3試合場			決勝リーグ(第3試合)			
熊本西			0 - 1	秀岳館		
順位	氏名	勝負	決まり技	勝負	氏名	順位
先鋒	谷山捺美	×	引き分け	×	上島千明	先鋒
中堅	松山郁	△	優勢(有効)	⊖	内村莉里花	中堅
大将	小嶋徳	×	引き分け	×	嶋田菜緒子	大将
代表						代表

順位 優勝(阿蘇中央高校) 2位(秀岳館高校) 3位(熊本西高校) 4位(東海大星翔高校)

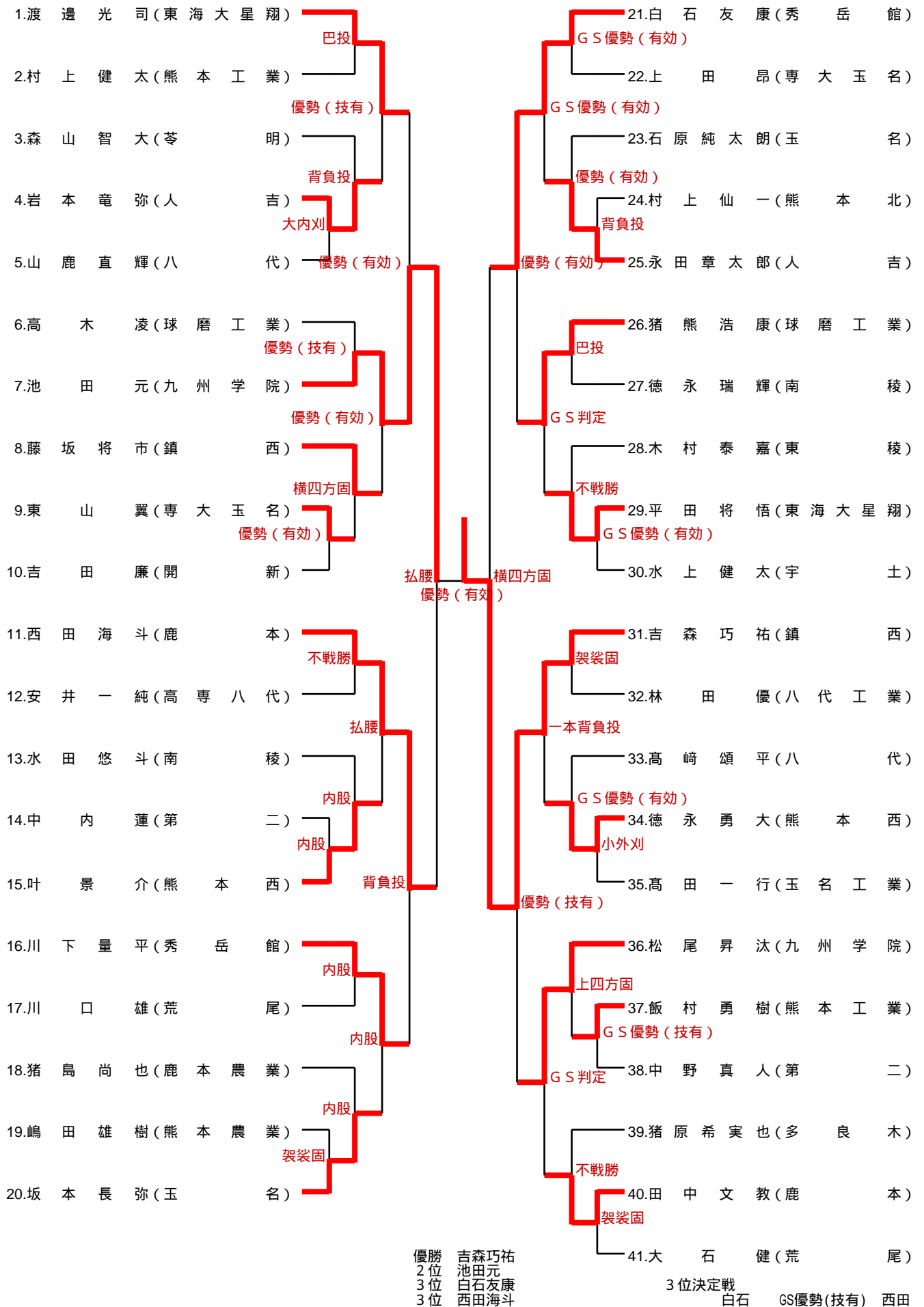
男子60kg



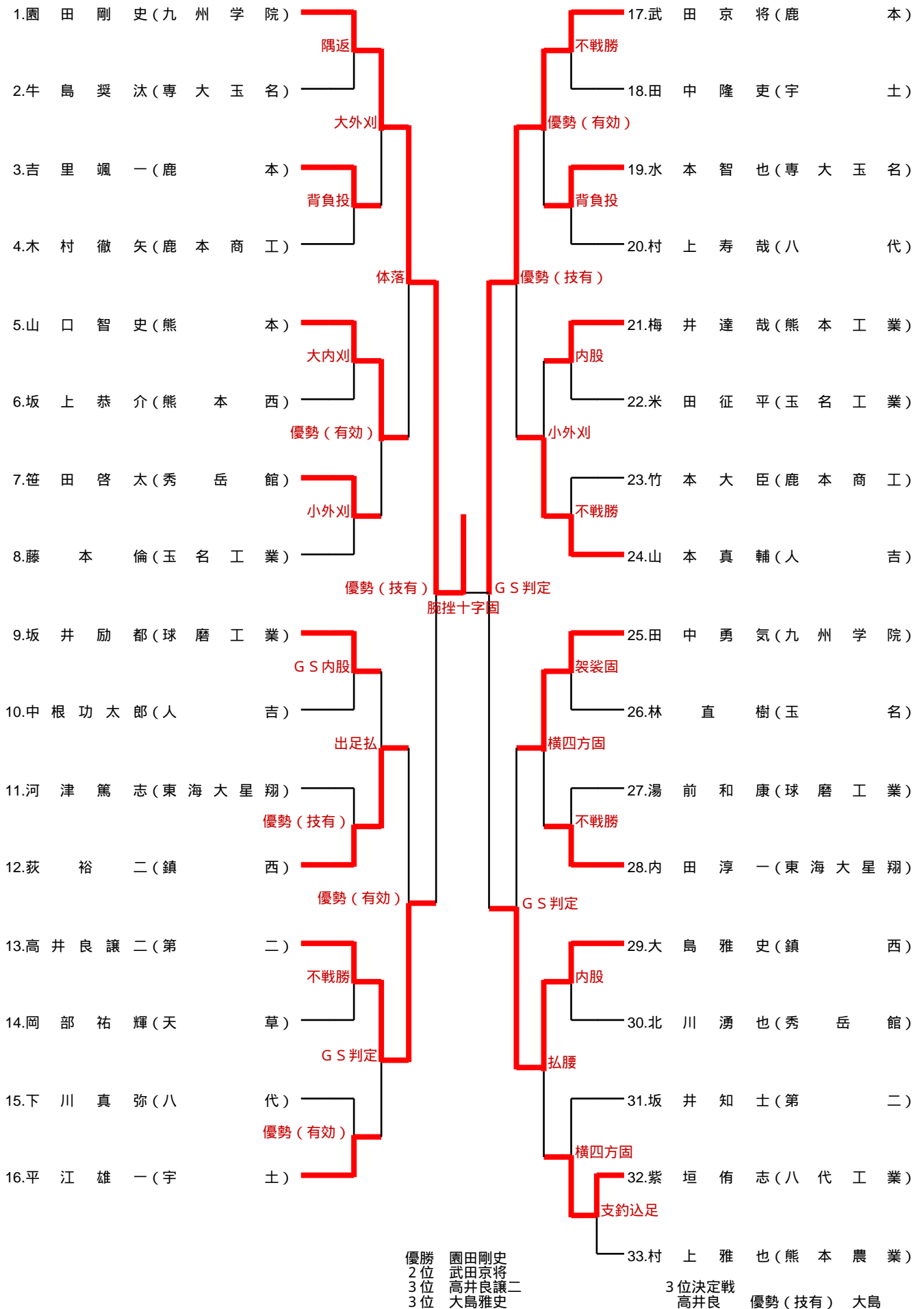
男子66kg



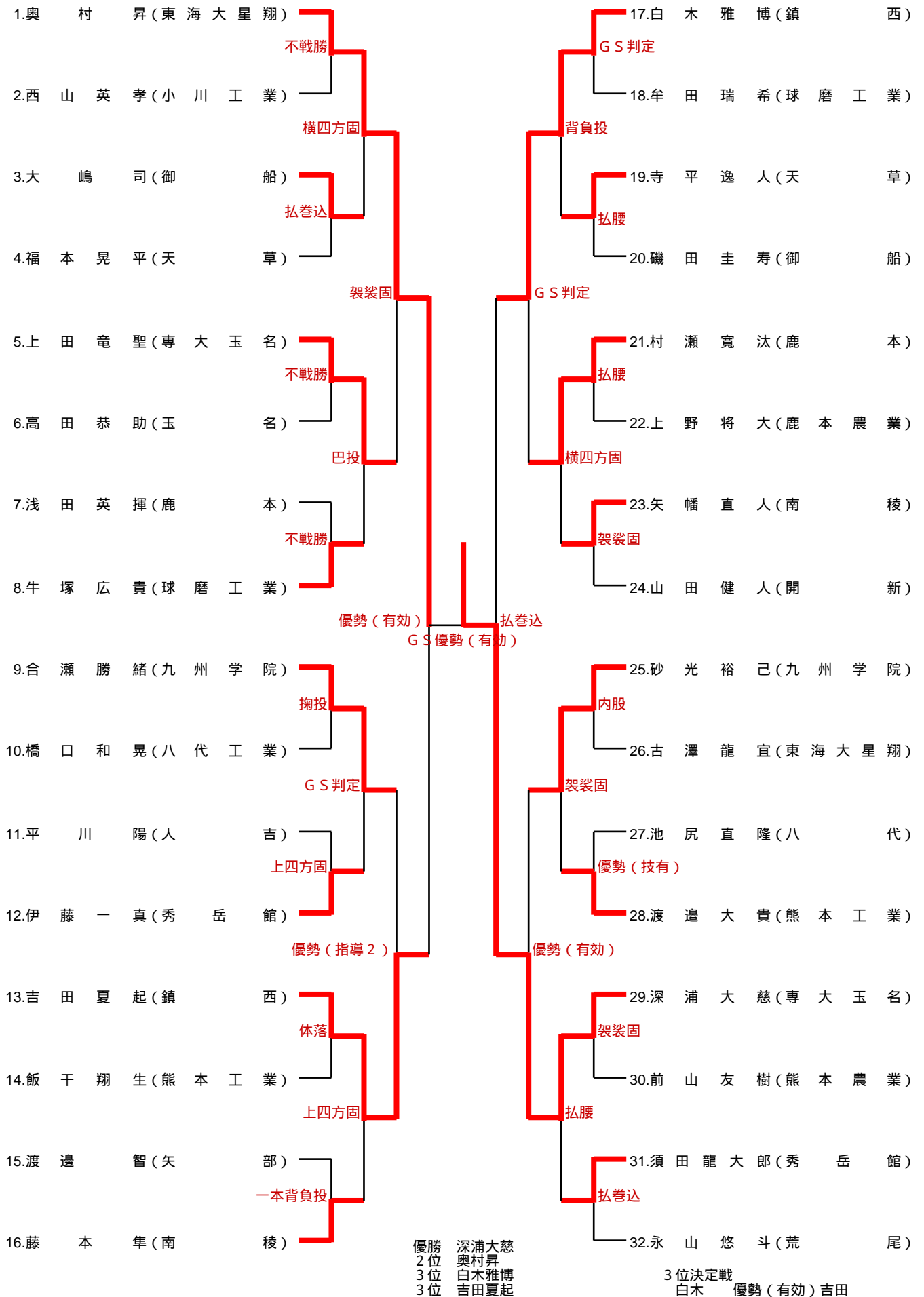
男子73kg



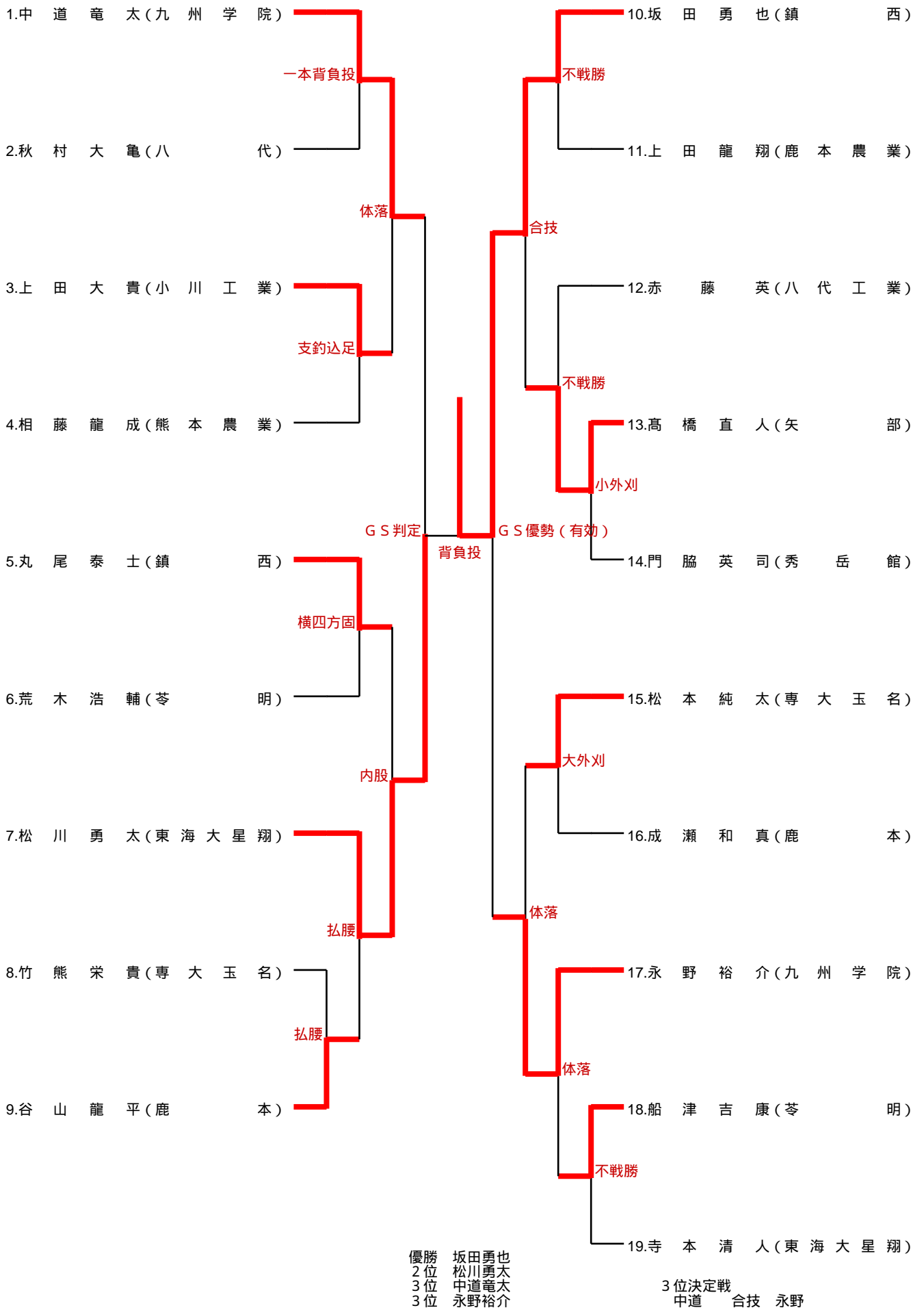
男子81kg



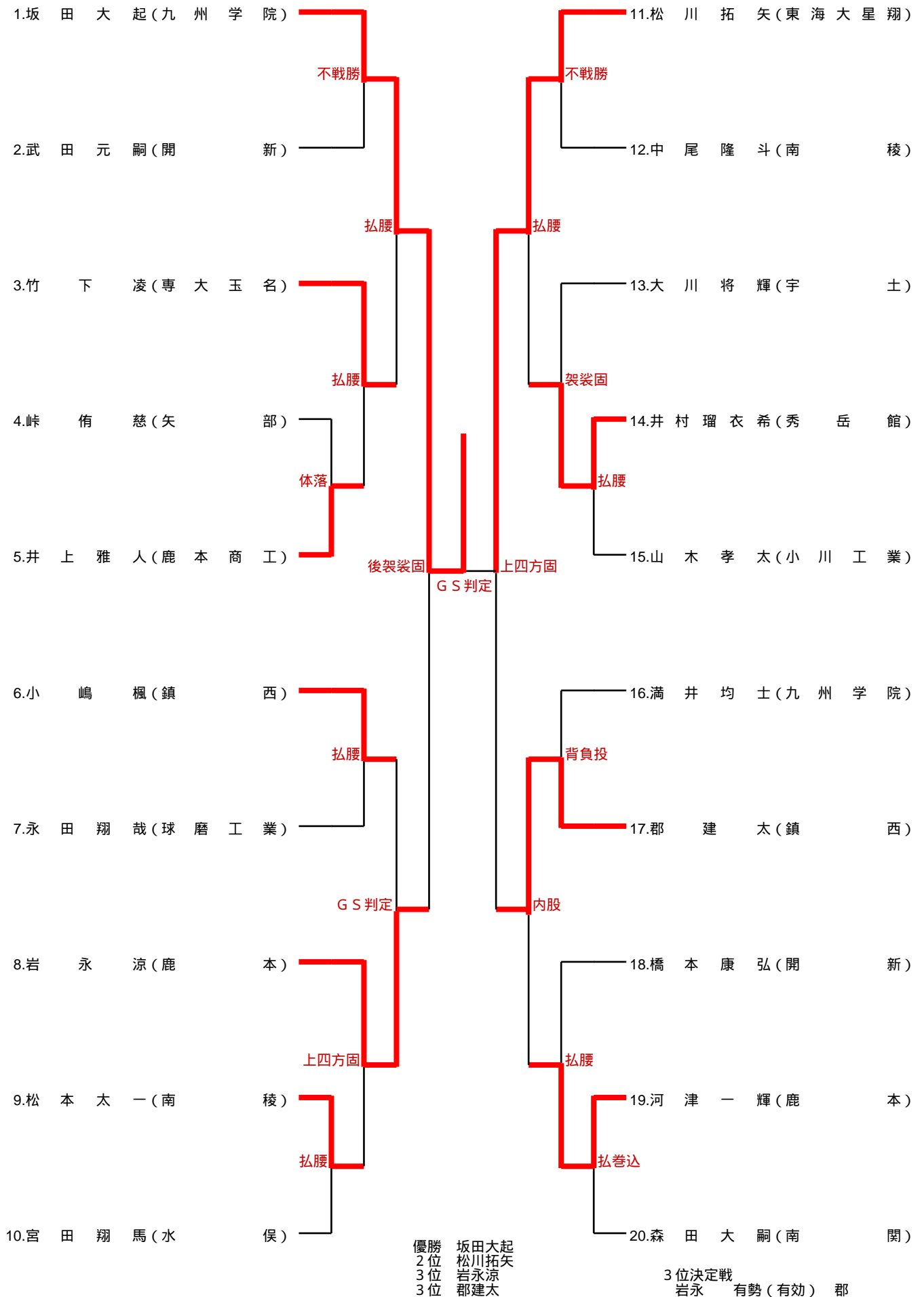
男子90kg



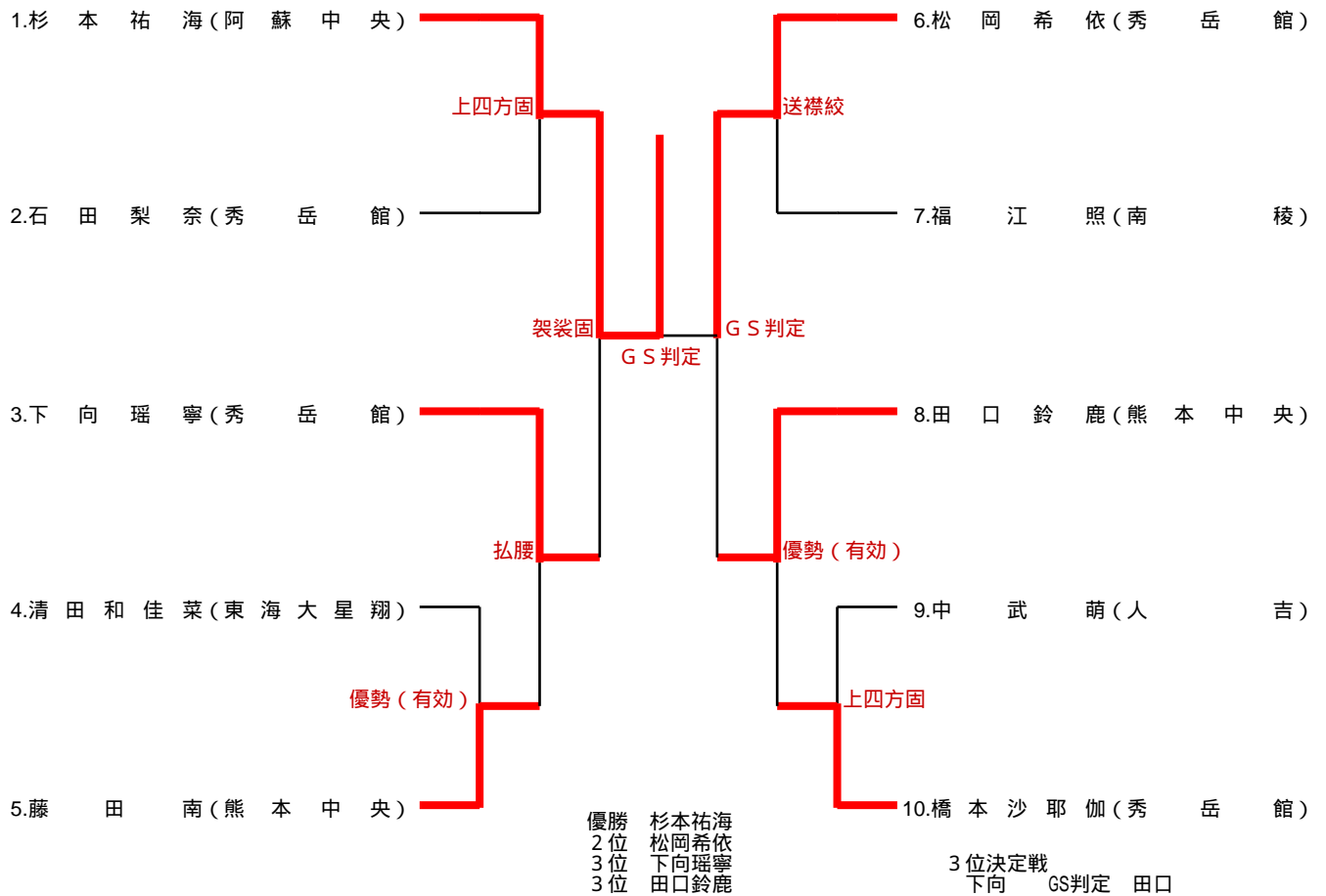
男子100kg



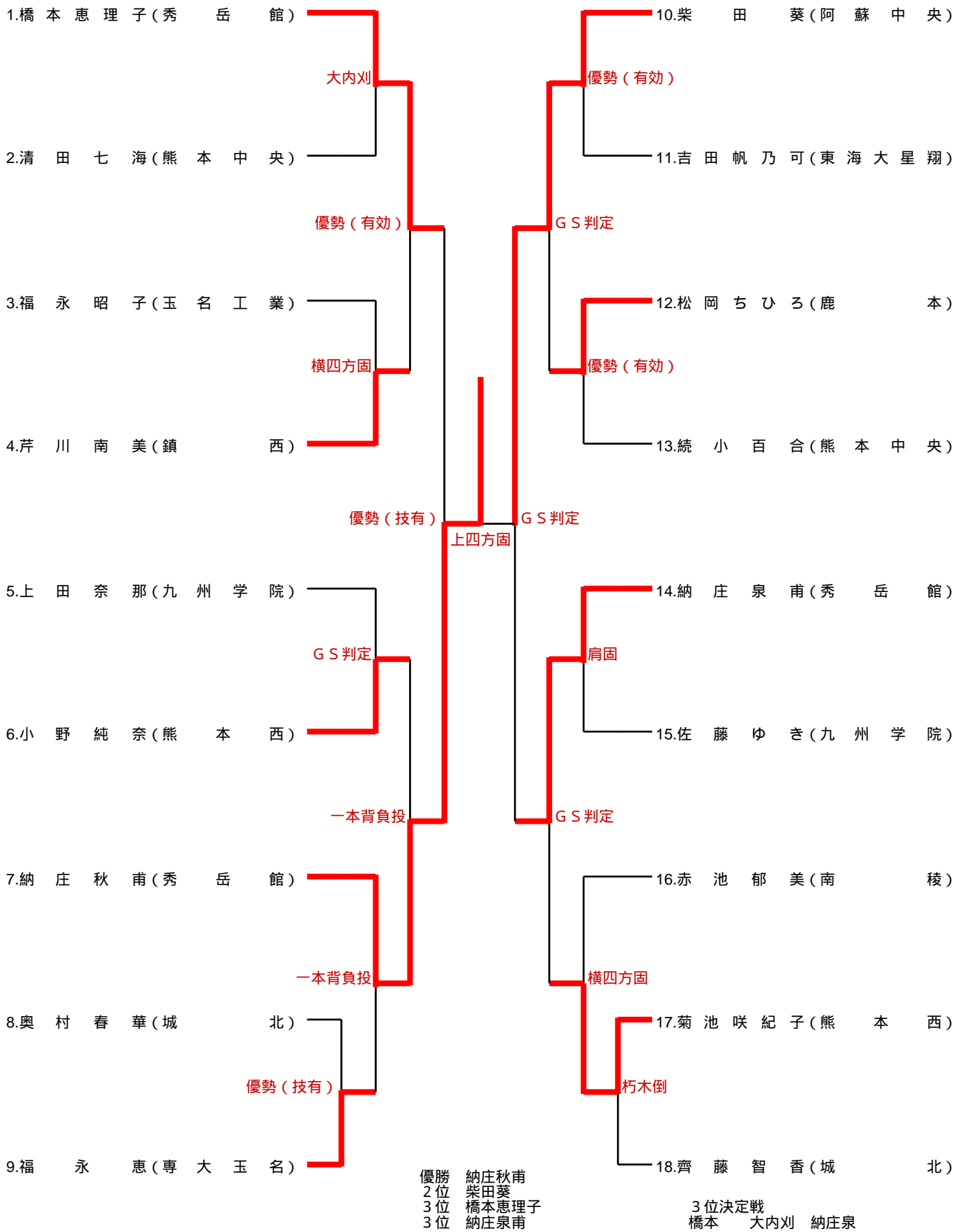
男子100kg超



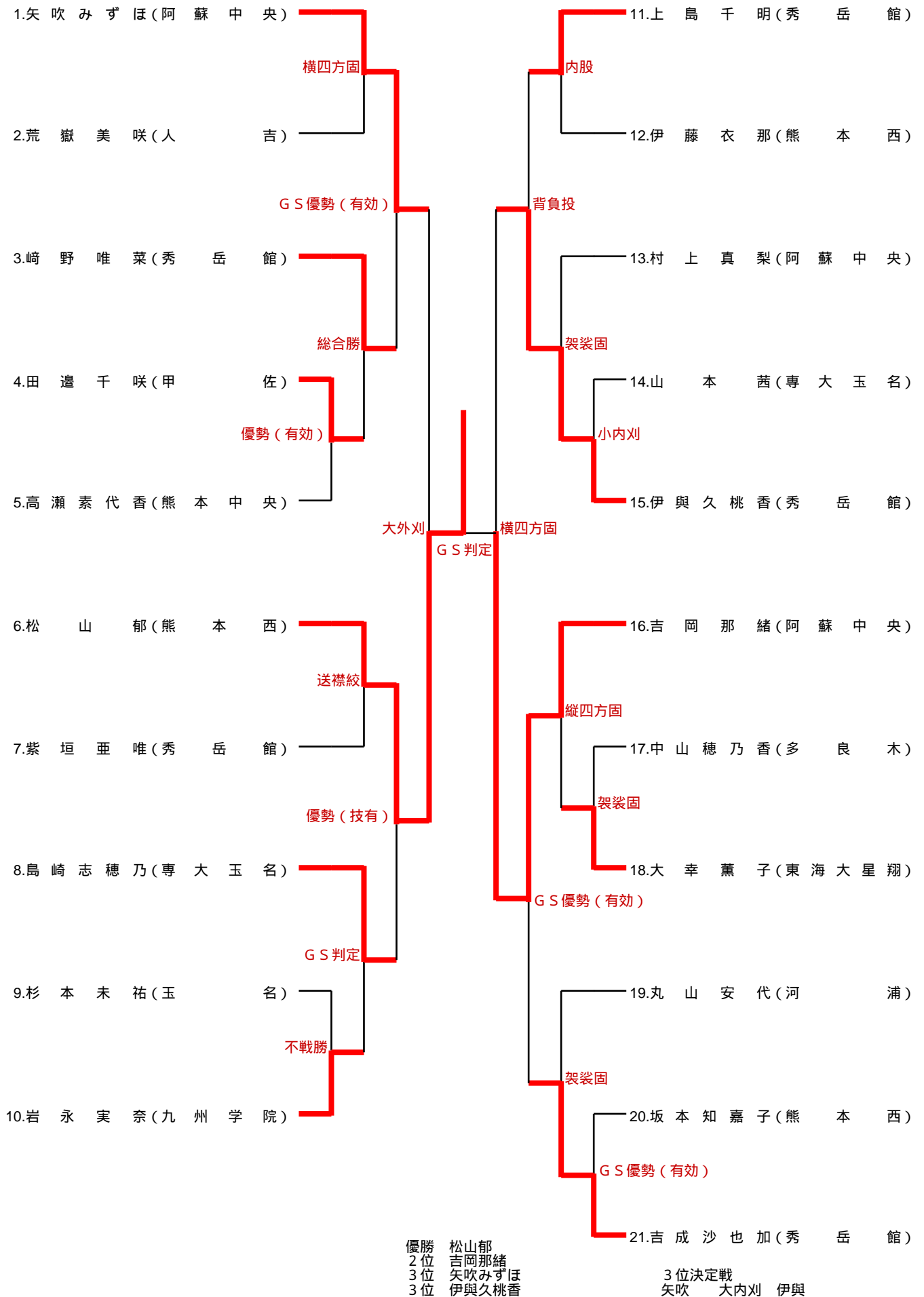
女子48kg



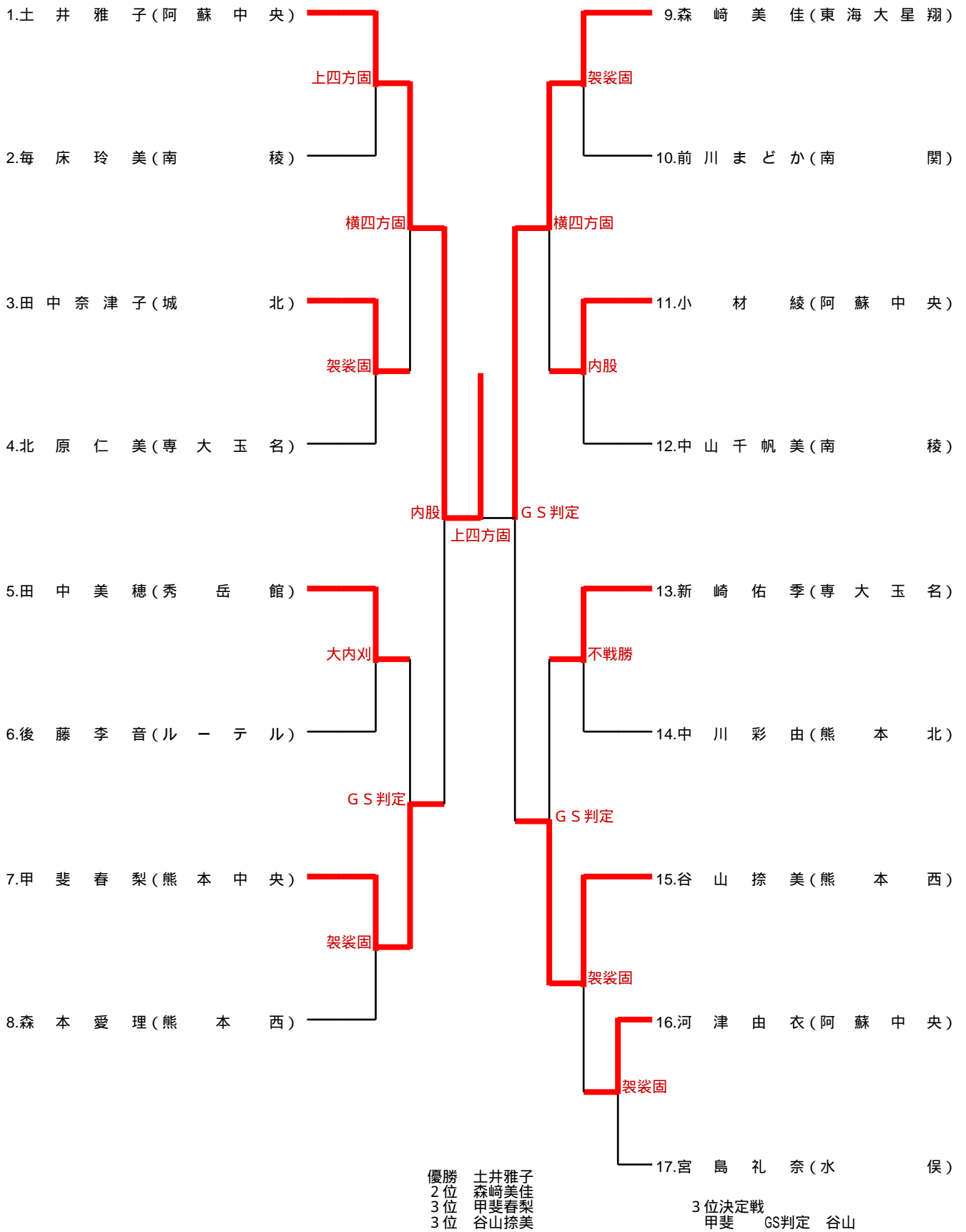
女子52kg



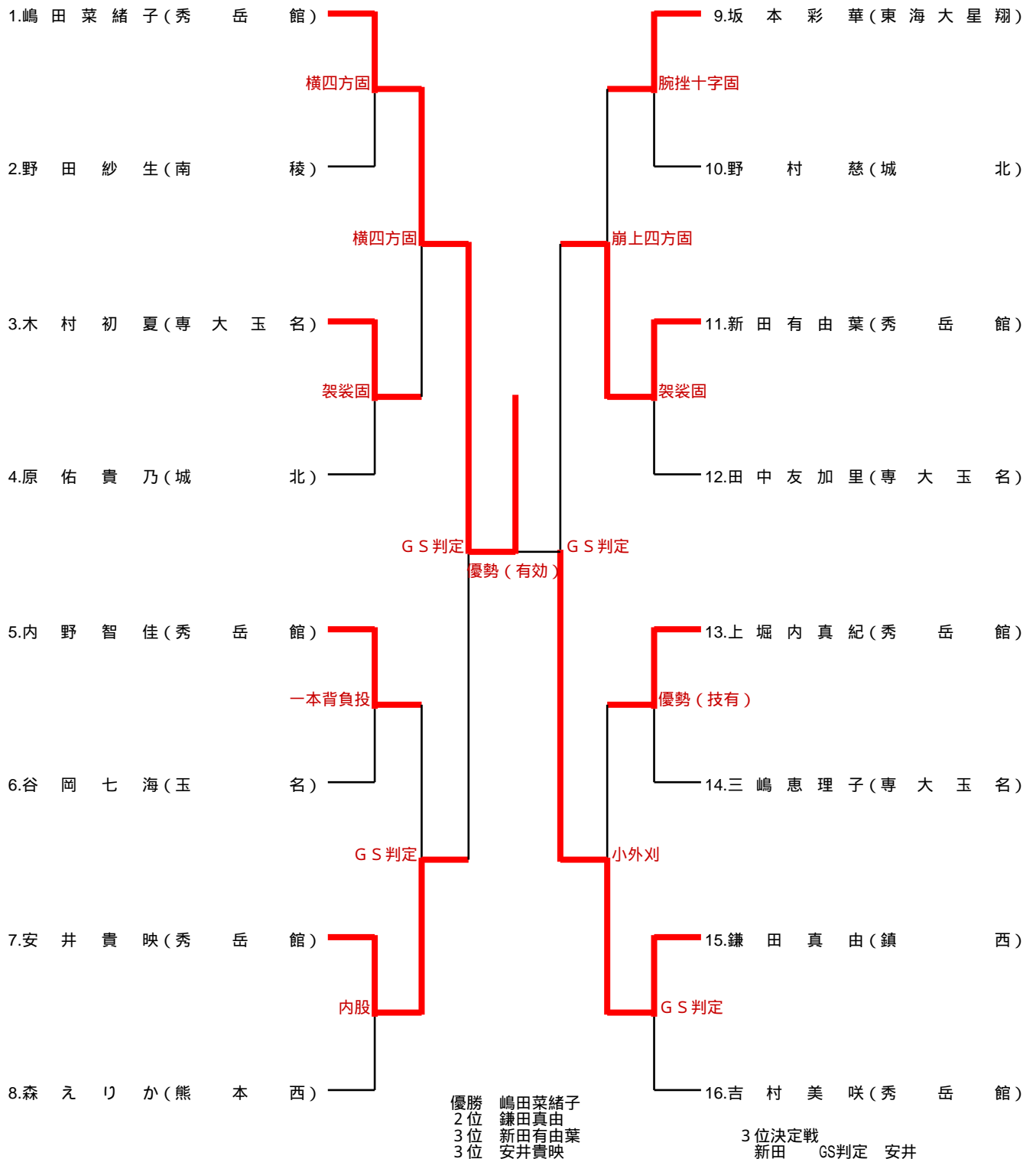
女子57kg



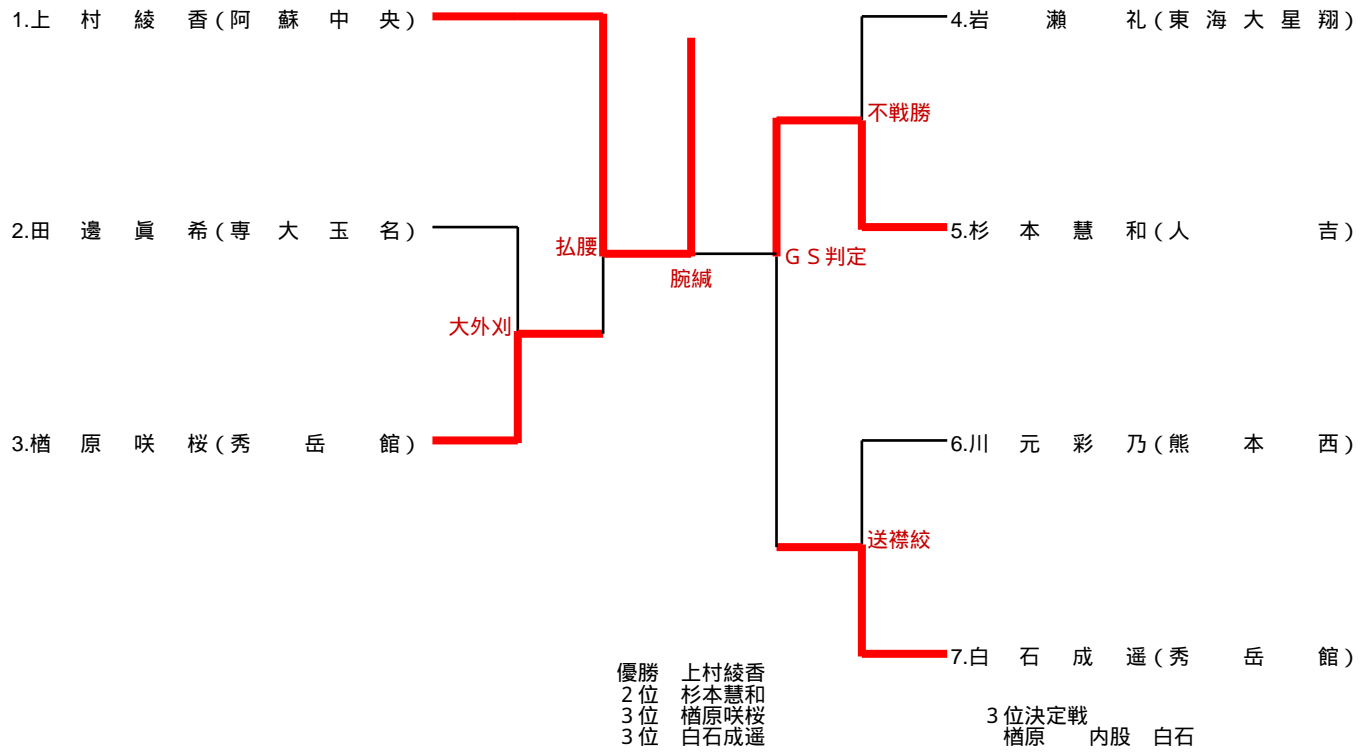
女子63kg



女子70kg



女子78kg



女子78kg超

