

# 平成28年度 熊本県高校総合体育大会 卓球競技 試合結果

団体戦	男子	1位	慶誠	高校
		2位	開新	高校
		3位	八代工業	高校
		4位	九州学院	高校
	女子	1位	慶誠	高校
		2位	熊本工業	高校
		3位	尚綱	高校
		4位	八代工業	高校

ダブルス	男子	1位	まつで しゅうた 松出 秀太	まつおか ゆうき 松岡 優喜	開新	高校
		2位	もりかわ みずき 森川 瑞希	にし たつき 西 竜輝	慶誠	高校
		3位	まつとり こうじ 待鳥 耕治	きたみかど しょうだい 北御門 将大	開新	高校
		4位	ひぐち りょうたろう 樋口 凌太郎	なかがわ たくみ 中川 拓己	慶誠	高校
	女子	1位	にしかわ はるな 西川 春菜	まつおか ゆうか 松岡 優香	慶誠	高校
		2位	てづか ももな 手塚 桃花	なかしま あまね 中島 天音	慶誠	高校
		3位	やすだ ゆか 安田 優佳	いしざき みずき 石崎 瑞貴	開新	高校
		4位	とおやま ちひろ 遠山 千尋	ふちた みゆき 淵田 美由紀	熊工	高校

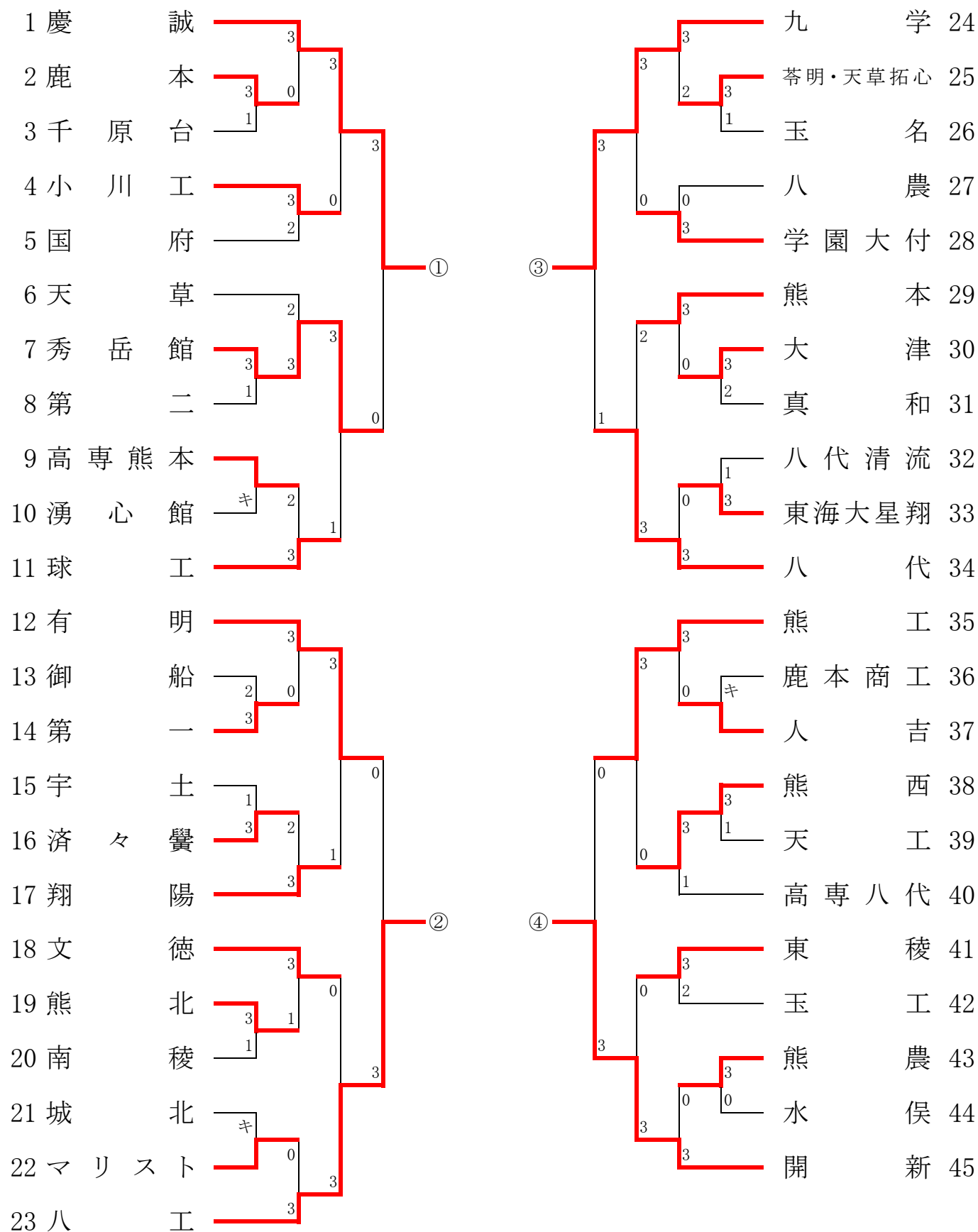
個人	男子	1位	まつおか ゆうき 松岡 優喜	開新	高校
		2位	しもだ しょうま 下田 奨磨	開新	高校
		3位	まつで しゅうた 松出 秀太	開新	高校
		4位	なかがわ たくみ 中川 拓己	慶誠	高校
		5位	もりかわ みずき 森川 瑞希	慶誠	高校
		6位	ひぐち りょうたろう 樋口 凌太郎	慶誠	高校
	女子	1位	まつおか ゆうか 松岡 優香	慶誠	高校
		2位	にしかわ はるな 西川 春菜	慶誠	高校
		3位	てづか ももな 手塚 桃佳	慶誠	高校
		4位	やすだ ゆか 安田 優佳	開新	高校
		5位	いしざき みずき 石崎 瑞貴	開新	高校
		6位	とおやま ちひろ 遠山 千尋	熊本工業	高校

# 男子学校対抗

平成28年度熊本県高等学校総合体育大会卓球競技

平成28年6月3日(金)～

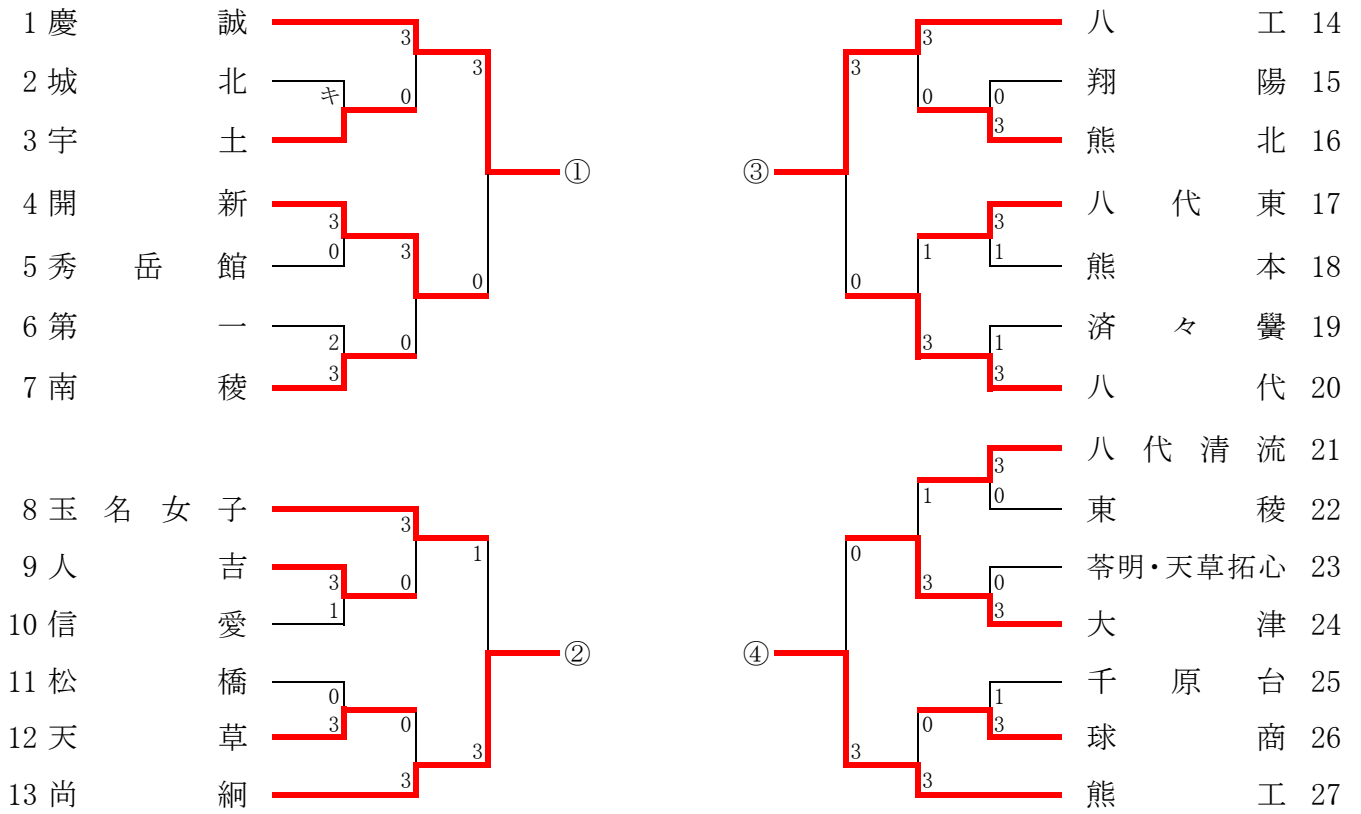
天草市民センター体育館





# 女子学校対抗

平成28年度熊本県高等学校総合体育大会卓球競技  
平成28年6月3日(金)～  
天草市民センター体育館

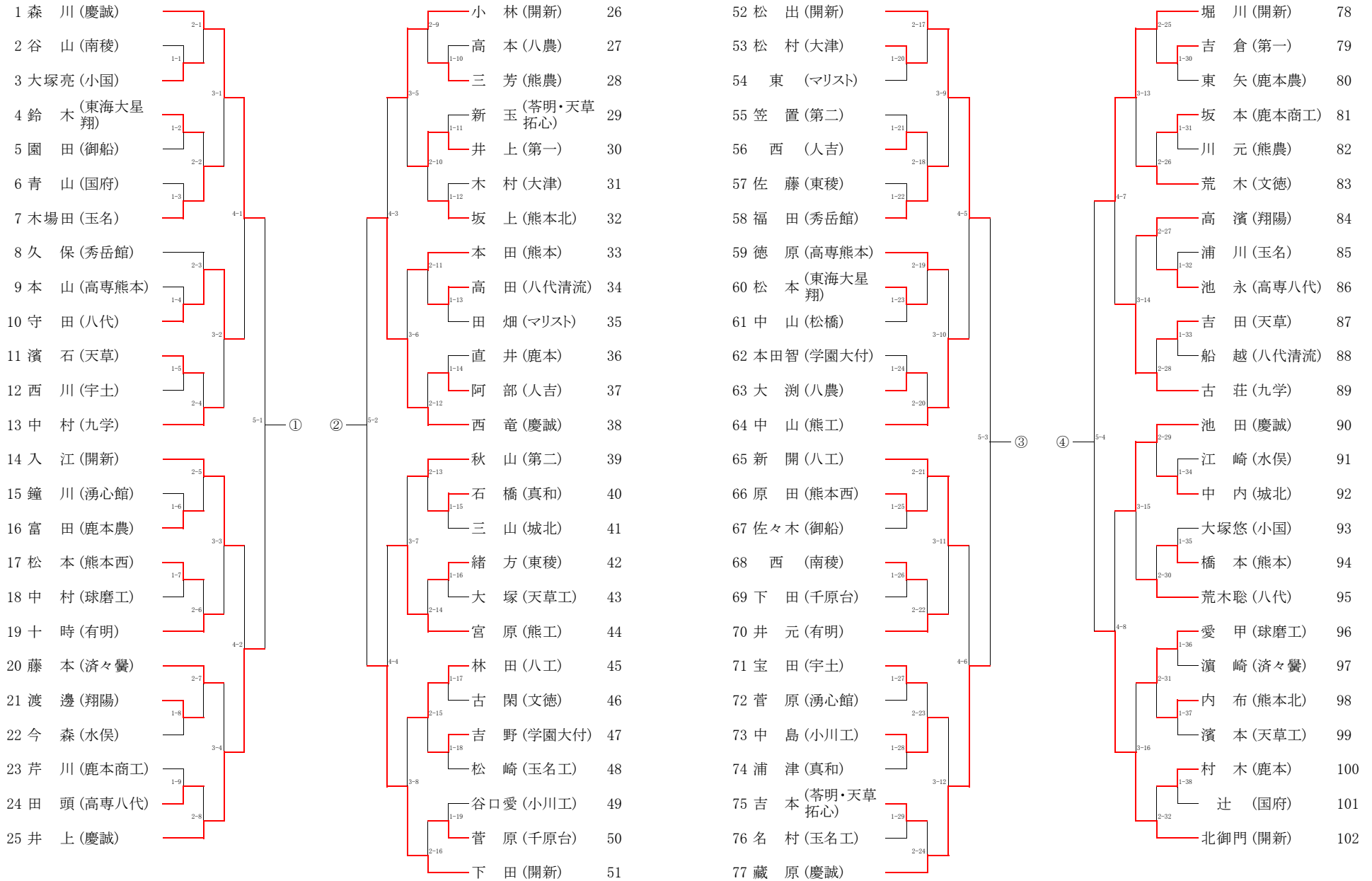


女子学校対抗決勝リーグ

	慶誠			熊工			八工			尚綱			勝	敗	順位			
慶誠				3	3 3 3 — —	0 0 1 — —	0	3	3 3 3 — —	0 1 0 0	0	3	3 3 3 — —	0 1 0	3	0	1	
熊工	0	0 0 1 — —	3 3 3	3				3	2 3 3 3 —	3 0 0 0	1	3	1 3 3 3 —	3 1 1 2	1	2	1	2
八工	0	0 1 0 — —	3 3 3	3	1	3 0 0 0 —	2 3 3 3	3				0	0 0 1 — —	3 3 3	3	0	3	4
尚綱	0	0 1 0 — —	3 3 3	3	1	3 1 1 2 —	1 3 3 3	3	3	3 3 3 — —	0 0 1	0				1	2	3

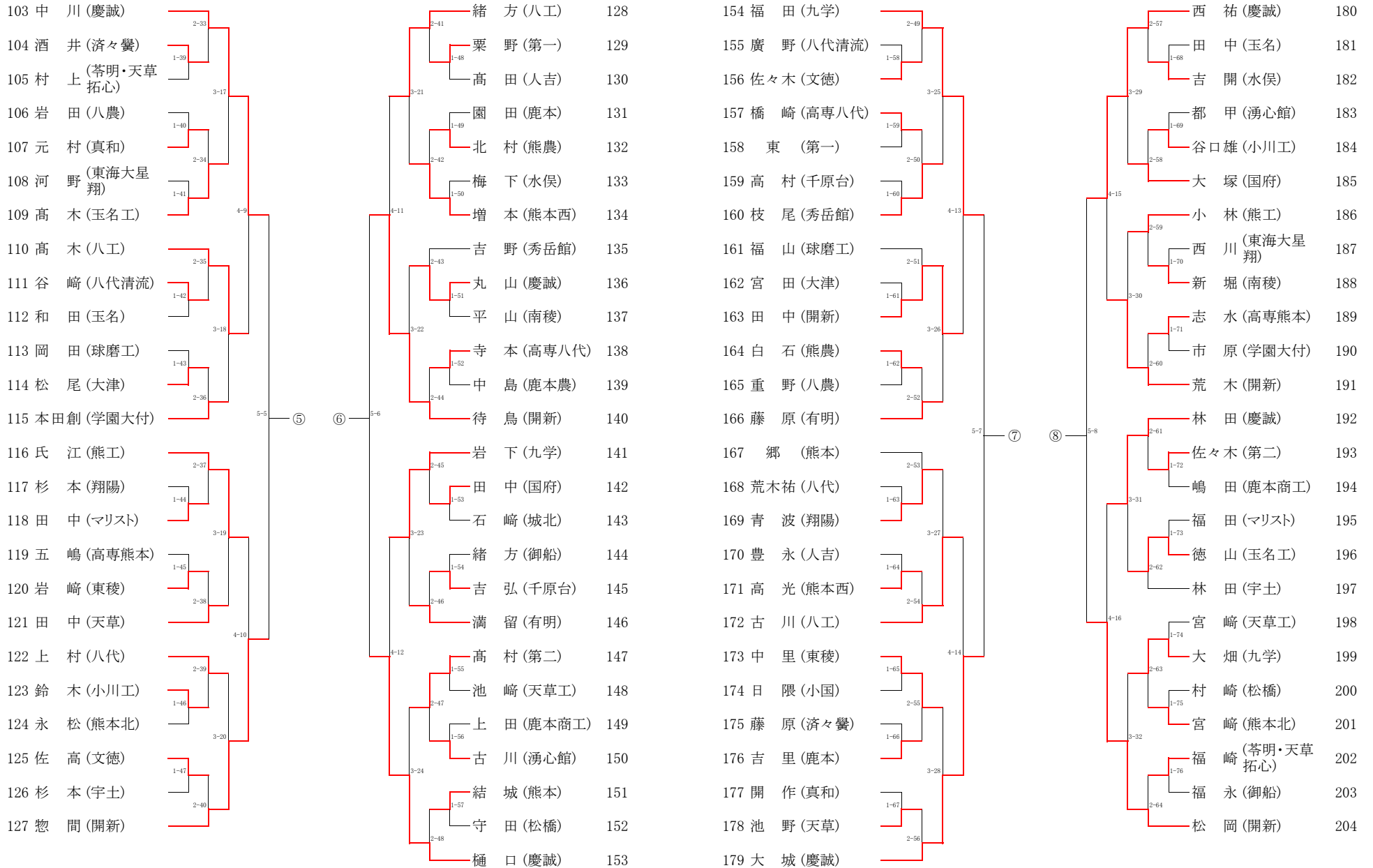
# 男子シングルス (1)

平成28年度熊本県高等学校総合体育大会卓球競技  
平成28年6月3日(金)～  
天草市民センター体育館



# 男子シングルス (2)

平成28年度熊本県高等学校総合体育大会卓球競技  
平成28年6月3日(金)～  
天草市民センター体育館



男子シングルス決勝リーグ①

	森川 (慶誠)	北御門 (開新)	松出 (開新)	下田 (開新)	勝	敗	順位
森川瑞希 (慶誠)		1 - 11 11 - 3 11 - 5 11 - 9 -	11 - 9 8 - 11 9 - 11 12 - 10 5 - 11	9 - 11 11 - 8 5 - 11 15 - 17 -	1	2	3
北御門将大 (開新)	11 - 1 3 - 11 5 - 11 9 - 11 -		5 - 11 11 - 6 8 - 11 11 - 6 9 - #	11 - 8 11 - 9 4 - 11 11 - 8 -	1	1	4
松出秀太 (開新)	9 - 11 11 - 8 11 - 9 10 - 12 11 - 5	11 - 5 6 - 11 11 - 8 6 - 11 11 - 9		7 - 11 7 - 11 8 - 11 -	3	2	2
下田奨磨 (開新)	11 - 9 8 - 11 11 - 5 17 - # -	8 - 11 9 - 11 11 - 4 8 - 11 -	11 - 7 11 - 7 11 - 8 -		3	1	1

男子シングルス1-2位決定戦

下田奨磨 (開新)	1	11 - 4 12 - 14 7 - 11 9 - 11 -	3	松岡優喜 (開新)
--------------	---	--	---	--------------

男子シングルス3-4位決定戦

松出秀太 (開新)	3	8 - 1 11 - 3 11 - 5 11 - 4 -	1	中川拓己 (慶誠)
--------------	---	--	---	--------------

男子シングルス5-6位決定戦

森川瑞希 (慶誠)	3	7 - 11 11 - 7 11 - 7 6 - 11 11 - 6	2	樋口凌太郎 (慶誠)
--------------	---	--	---	---------------

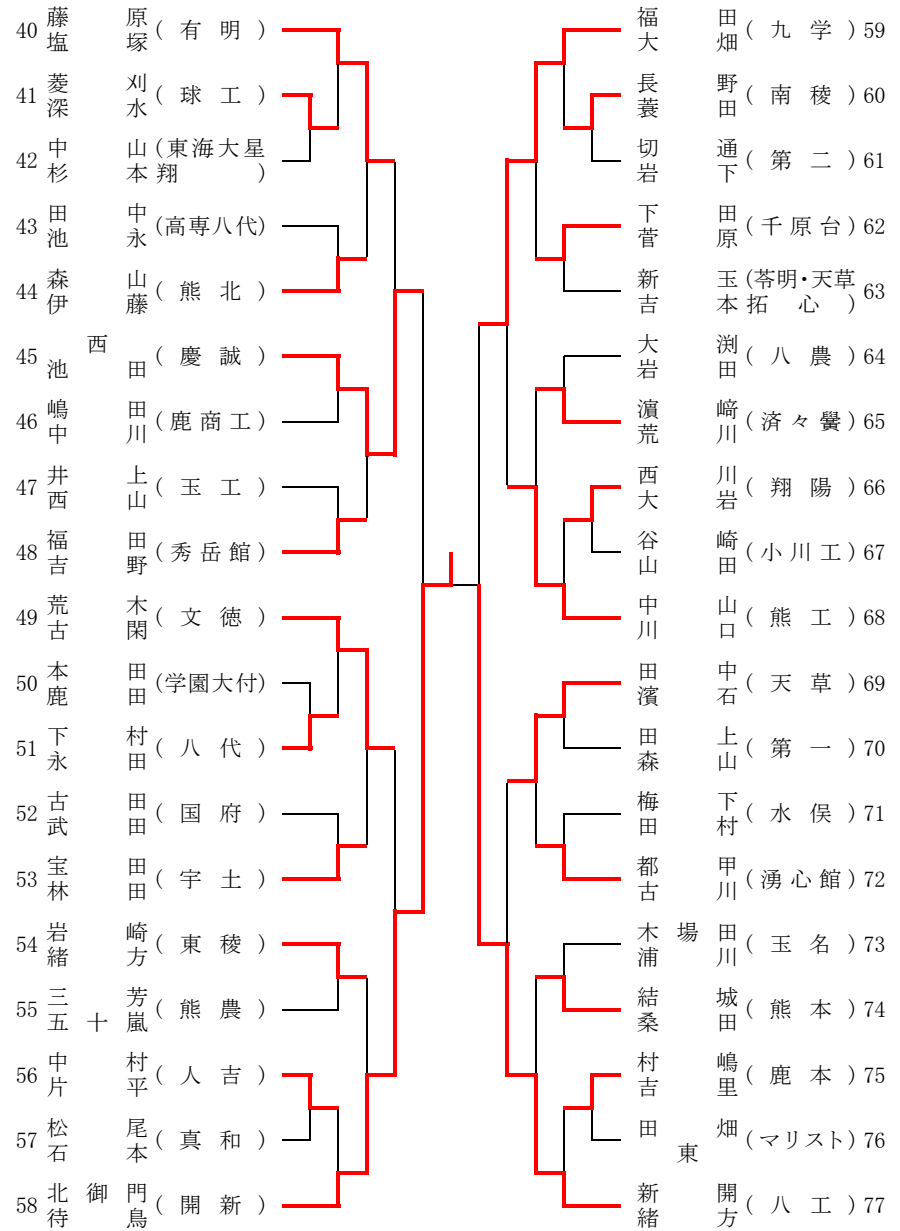
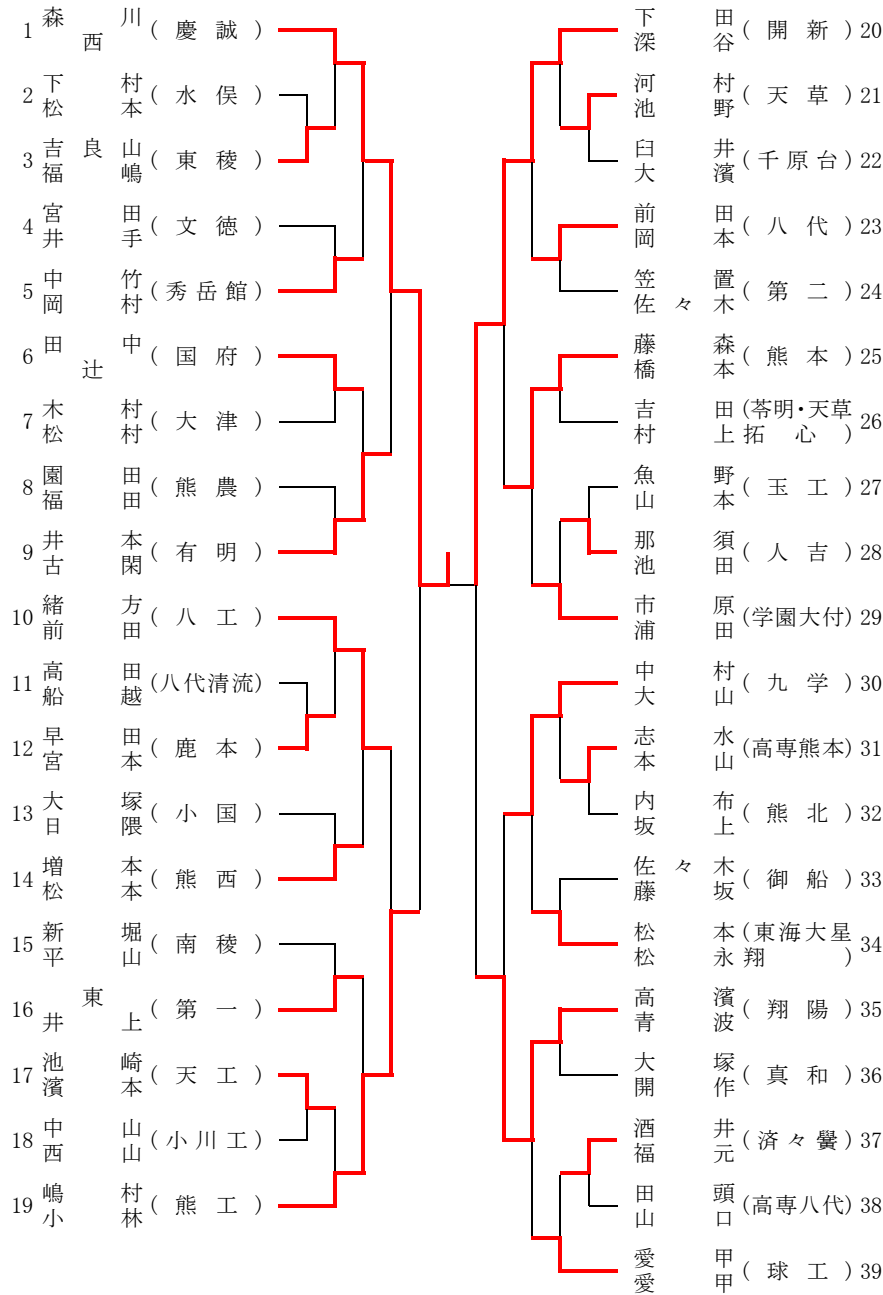
男子シングルス決勝リーグ②

	松岡 (開新9)	中川 (慶誠)	樋口 (慶誠)	福田 (九学)	勝	敗	順位
松岡優喜 (開新)		11 - 7 11 - 4 11 - 8 -	11 - 5 11 - 7 11 - 3 -	11 - 9 11 - 7 16 - 4 -	0	3	1
中川拓己 (慶誠)	7 - 11 4 - 11 8 - 11 -		11 - 2 11 - 9 11 - 8 -	11 - 6 11 - 9 5 - 11 9 - 11 11 - 8	2	2	2
樋口凌太郎 (慶誠)	5 - 11 7 - 11 3 - 11 -	2 - 11 9 - 11 8 - 11 -		6 - 11 11 - 5 11 - 7 11 - 7 -	1	1	3
福田隼士 (九学)	9 - 11 7 - 11 14 - 16 -	6 - 11 9 - 11 11 - 5 11 - 9 8 - 11	11 - 6 5 - 11 7 - 11 7 - 11 -		0	3	4



男子ダブルス (1)

平成28年度熊本県高等学校総合体育大会卓球競技  
平成28年6月3日(金)～  
天草市民センター体育館



男子ダブルス(2)

平成28年度熊本県高等学校総合体育大会卓球競技  
平成28年6月3日(金)～  
天草市民センター体育館

78	古岩 庄下(九学)	樋中 口川(慶誠)97
79	廣谷 野崎(八代清流)	倉村(第一)98
80	川増 本田(熊農)	野崎(玉工)99
81	元浦 村津(真和)	田尾(大津)100
82	直園 井田(鹿本)	井田(球工)101
83	本吉 田野(学園大付)	園國 田武(秀岳館)102
84	阿青 部木(人吉)	川原(湧心館)103
85	神田 野上(東稜)	松里 尾(熊北)104
86	本森 田岩(八工)	園松 田永(御船)105
87	嶋中 村井(熊工)	宮郷 崎(熊本)106
88	守山 永田(千原台)	渡杉 邊本(翔陽)107
89	今吉 村開(水俣)	河西 野(東海大星)108
90	田福 中田(マリスト)	和田 田(玉名)109
91	大宮 塚崎(天工)	惣堀 間川(開新)110
92	佐々木 高(文徳)	秋高 山村(第二)111
93	平吉 田田(天草)	鈴木 木本(小川工)112
94	上原 田口(鹿商工)	道山 喜本(国府)113
95	松益 野永(高専熊本)	中森 神(南稜)114
96	十満 時留(有明)	荒上 木村(八代)115

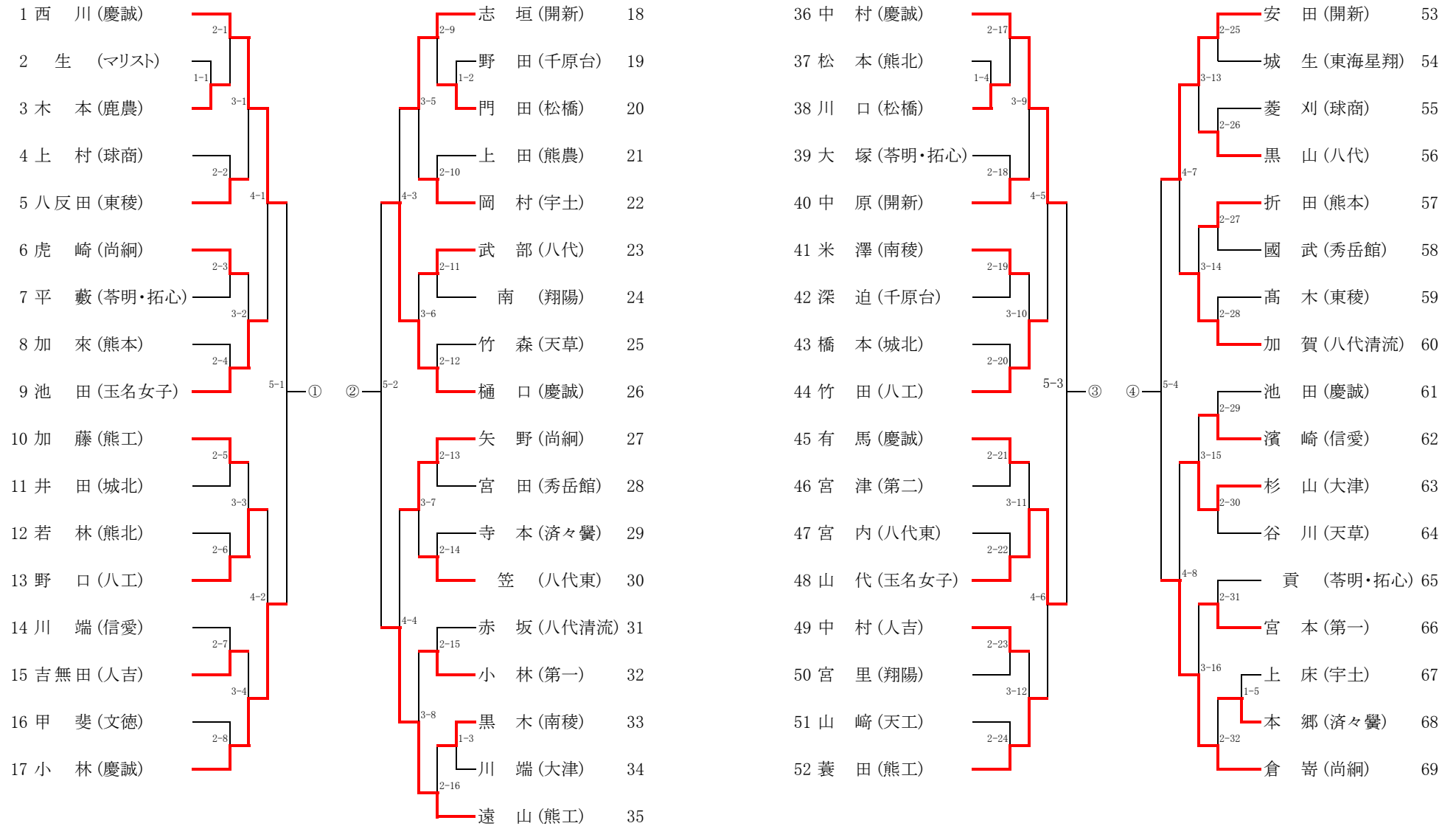
116	氏宮 江原(熊工)	井藏 上原(慶誠)136
117	福金 崎(荅明・天草子拓心)	高緒 野方(文徳)137
118	鳥村 井上(学園大付)	高重 本野(八農)138
119	中佐 里藤(東稜)	吉高 弘村(千原台)139
120	芹坂 川本(鹿商工)	寺橋 本崎(高専八代)140
121	藤藤 原本(済々黷)	高德 木山(玉工)141
122	浅江 田崎(水俣)	北白 村石(熊農)142
123	守荒 田木(八代)	宮坂 部崎(第二)143
124	亀岡 山本(第一)	中守 山田(松橋)144
125	中谷 島口(小川工)	矢野 野田(八代清流)145
126	大青 塚山(国府)	久深 保田(秀岳館)146
127	鈴木 木井(東海大星)127	石島 橋田(真和)147
128	杉西 本川(宇土)	出水 田屋(球工)148
129	田永 上松(熊北)	宮佐 本伯(九学)149
130	豊元 永田(人吉)	濱西 地川(有明)150
131	徳五 原嶋(高専熊本)	谷西 山(南稜)151
132	三石 山崎(城北)	原高 田光(熊西)152
133	井村 芹上(翔陽)	福緒 永方(御船)153
134	本本 田田(熊本)	松岡 岡出(開新)154
135	古森 川(八工)	

男子ダブルス決勝リーグ															
	森川・西 (慶誠)			北御門・待鳥 (開新)			樋口・中川 (慶誠)			松岡・松出 (開新)			勝	敗	順位
森川瑞希 西 竜輝 (慶誠)				2	11 - 7 11 - 9 9 - 11 12 - 14 12 - 14	3	3	11 - 9 11 - 8 14 - 12 — —	0	0	5 - 11 11 - 13 7 - 11 — —	3	1	2	2
北御門将大 待鳥耕治 (開新)	3	7 - 11 9 - 11 11 - 9 14 - 12 14 - 12	2				1	11 - 5 7 - 11 9 - 11 2 - 11 —	3	1	11 - 13 5 - 11 17 - 15 8 - 11 —	3	1	2	3
樋口凌太郎 中川拓己 (慶誠)	0	9 - 11 8 - 11 12 - 14 — —	3	3	5 - 11 11 - 7 11 - 9 11 - 2 —	1				1	11 - 9 8 - 11 9 - 11 5 - 11 —	3	1	2	4
松岡優喜 松出秀太 (開新)	3	11 - 5 13 - 11 11 - 7 — —	0	3	13 - 11 11 - 5 15 - 17 11 - 8 —	1	3	9 - 11 11 - 8 11 - 9 11 - 5 —	1				3	0	1

※2～4位は得失セット率による。

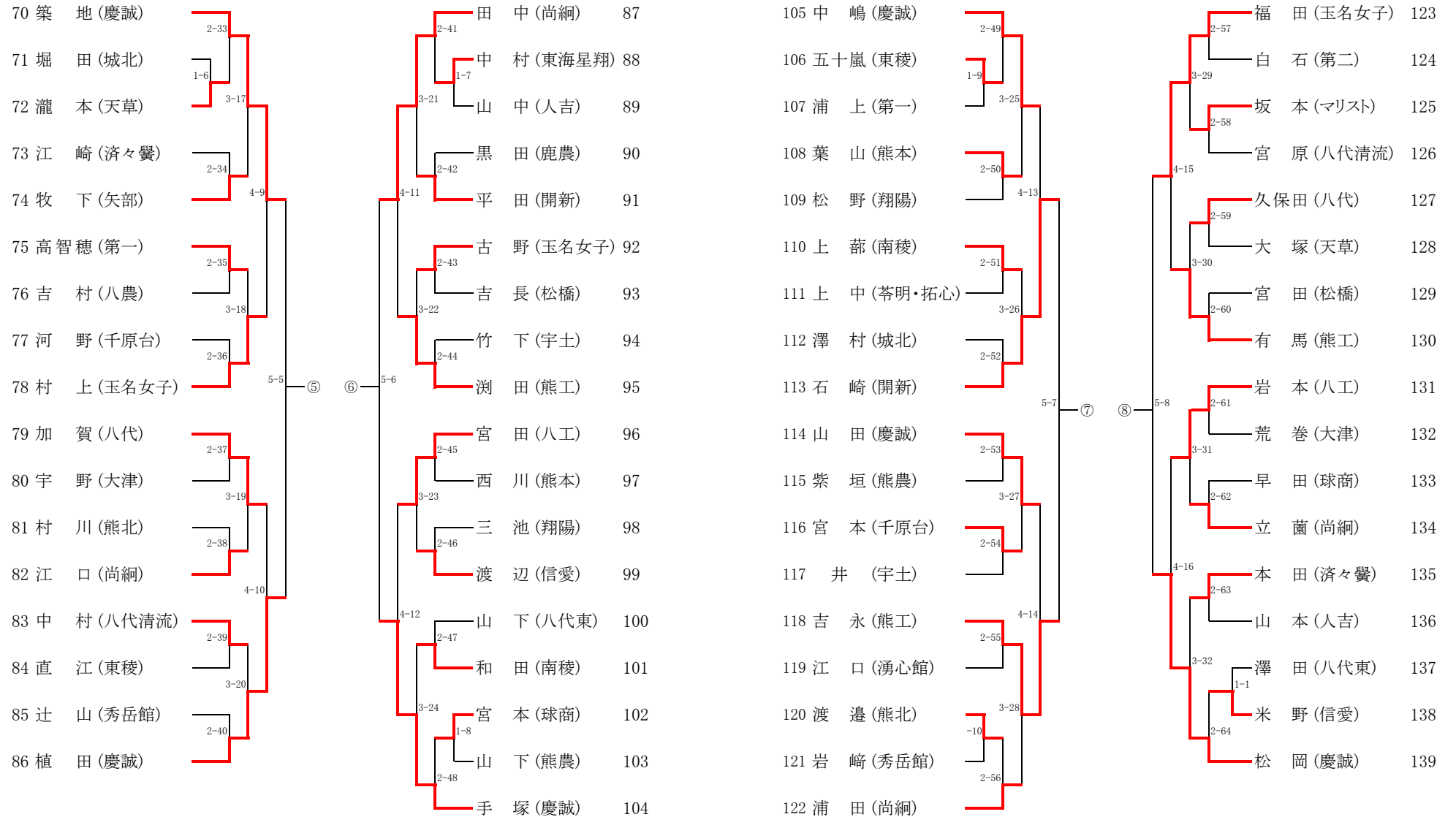
# 女子シングルス (1)

平成28年度熊本県高等学校総合体育大会卓球競技  
平成28年6月3日(金)～  
天草市民センター体育館



# 女子シングルス (2)

平成28年度熊本県高等学校総合体育大会卓球競技  
平成28年6月3日(金)～  
天草市民センター体育館



女子シングルス決勝リーグ①

	西川 (慶誠)	中村 (慶誠)	遠山 (熊工)	安田 (開新)	勝	敗	順位
西川春菜 (慶誠)		3 11 - 3 11 - 6 11 - 3 — —	0 3 11 - 8 11 - 6 11 - 9 — —	0 3 12 - 10 5 - 11 12 - 10 11 - 8 —	1	3	0 1
中村瑠花 (慶誠)	0 3 - 11 6 - 11 3 - 11 — —		1 8 - 11 11 - 13 11 - 9 10 - 12 —	3 0 9 - 11 10 - 12 8 - 11 — —	3	0	3 4
遠山千尋 (熊工)	0 8 - 11 6 - 11 9 - 11 — —	3 3 11 - 8 13 - 11 9 - 11 12 - 10 —		0 5 - 11 6 - 11 7 - 11 — —	3	1	2 3
安田優佳 (開新)	1 10 - 12 11 - 5 10 - 12 8 - 11 —	3 3 11 - 9 12 - 10 11 - 8 — —	0 3 11 - 5 11 - 6 11 - 7 — —		2	1	2 2

女子シングルス1-2位決定戦

西川春菜 (慶誠)	0	6 - 11 4 - 11 8 - 11 — —	3	松岡優香
--------------	---	--------------------------------------	---	------

女子シングルス3-4位決定戦

手塚桃花 (慶誠)	3	11 - 9 11 - 5 16 - 14 — —	0	安田優佳 (開新)
--------------	---	---------------------------------------	---	--------------

女子シングルス5-6位決定戦

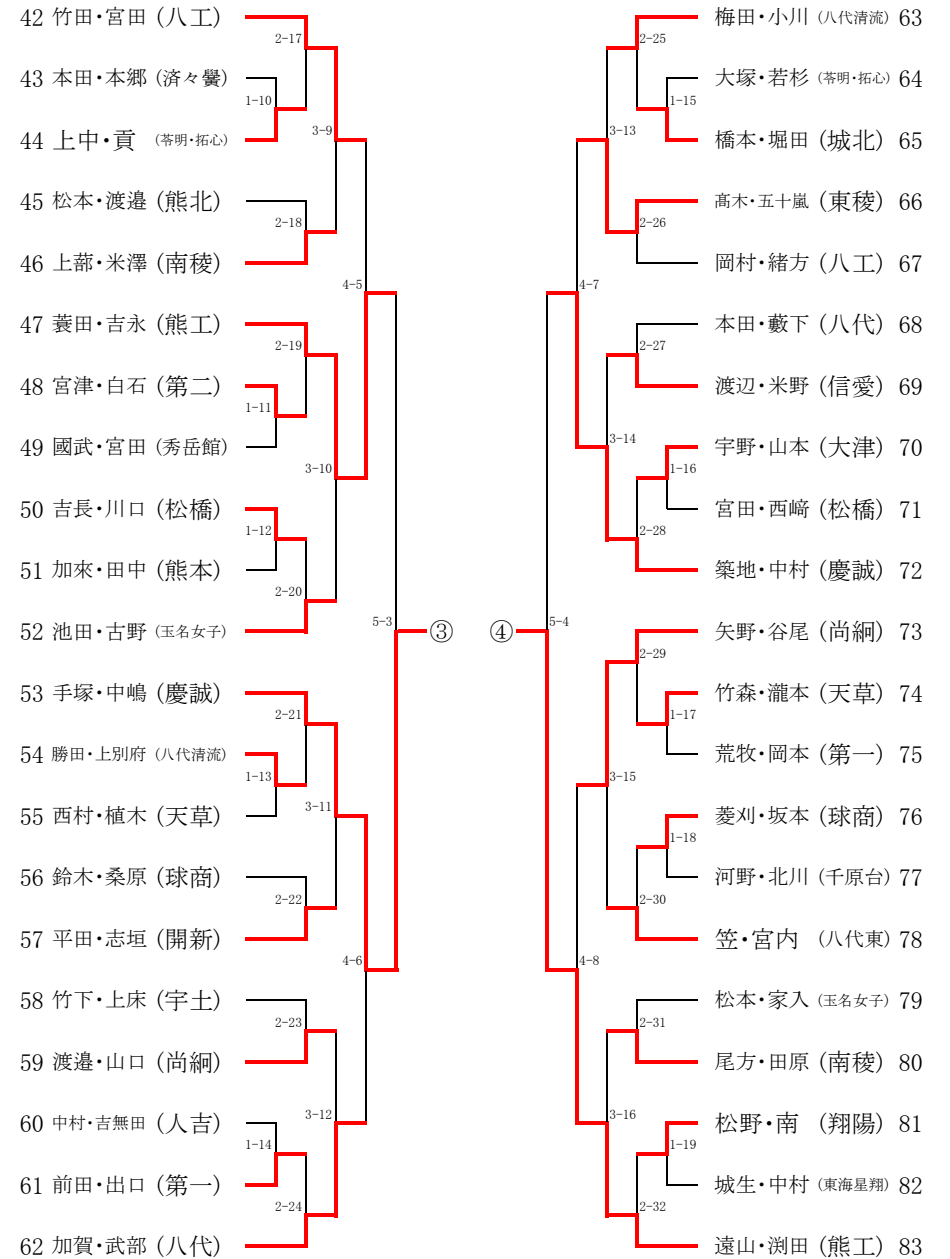
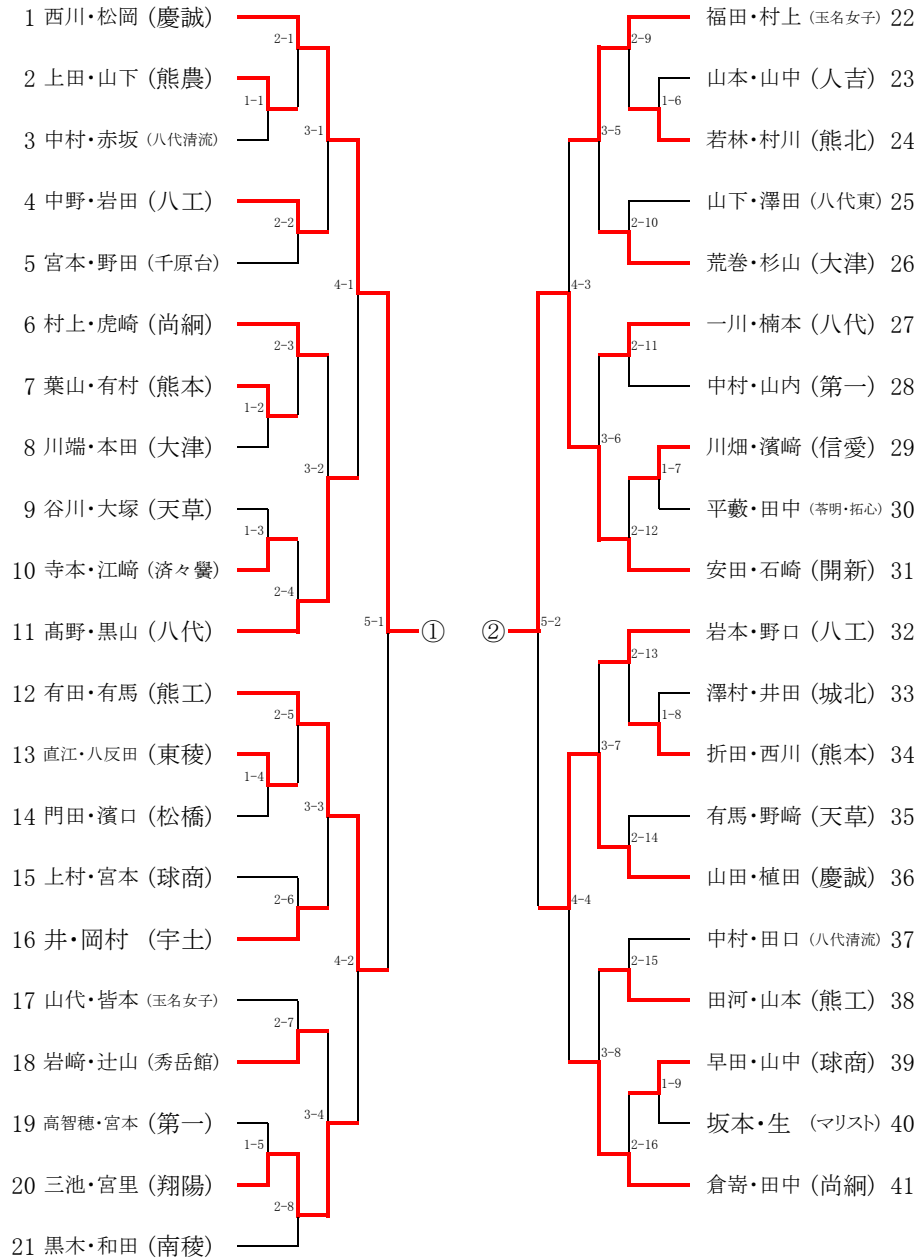
遠山千尋 (熊工)	1	5 - 11 2 - 11 11 - 6 8 - 11 —	3	石崎瑞貴 (開新)
--------------	---	---	---	--------------

女子シングルス決勝リーグ②

	松岡 (慶誠)	築地 (慶誠)	手塚 (慶誠)	石崎 (開新)	勝	敗	順位
松岡優香 (慶誠)		3 11 - 4 11 - 8 11 - 7 — —	0 3 11 - 8 11 - 9 11 - 7 — —	0 3 11 - 7 9 - 11 11 - 8 11 - 7 —	1	3	0 1
築地絵実菜 (慶誠)	0 4 - 11 8 - 11 7 - 11 — —		1 11 - 8 7 - 11 9 - 11 8 - 11 —	3 0 5 - 11 6 - 11 7 - 11 — —	3	0	3 4
手塚桃花 (慶誠)	0 8 - 11 9 - 11 7 - 11 — —	3 3 8 - 11 11 - 7 11 - 9 11 - 8 —		3 11 - 4 11 - 8 11 - 9 — —	0	2	1 2
石崎瑞貴 (開新)	1 7 - 11 11 - 9 8 - 11 7 - 11 —	3 3 11 - 5 11 - 6 11 - 7 — —	0 0 4 - 11 8 - 11 9 - 11 — —		1	2	3 3

女子ダブルス

平成28年度熊本県高等学校総合体育大会卓球競技  
平成28年6月3日(金)～  
天草市民センター体育館



女子ダブルス決勝リーグ

	西川・松岡 (慶誠)		遠山・湊田 (熊工)		手塚・中嶋 (慶誠)		安田・石崎 (開新)		勝	敗	順位			
西川春菜 松岡優香 (慶誠)			3	11 - 8 11 - 9 11 - 2 — —	0	3	11 - 8 11 - 8 11 - 4 — —	0	3	11 - 8 11 - 7 11 - 6 — —	0	3	0	1
遠山千尋 湊田美由紀 (熊工)	0	8 - 11 9 - 11 2 - 11 — —	3			0	10 - 12 3 - 11 6 - 11 — —	3	2	2 - 11 11 - 7 7 - 11 11 - 7 8 - 11	3	0	3	4
手塚桃花 中嶋天音 (慶誠)	0	8 - 11 8 - 11 4 - 11 — —	3	3	12 - 10 11 - 3 11 - 6 — —	0		3	11 - 9 11 - 9 12 - 10 — —	0	2	1	2	
安田優佳 石崎瑞貴 (開新)	0	8 - 11 7 - 11 6 - 11 — —	3	3	11 - 2 7 - 11 11 - 7 7 - 11 11 - 8	2	0	9 - 11 9 - 11 10 - 12 — —	3			1	2	3