

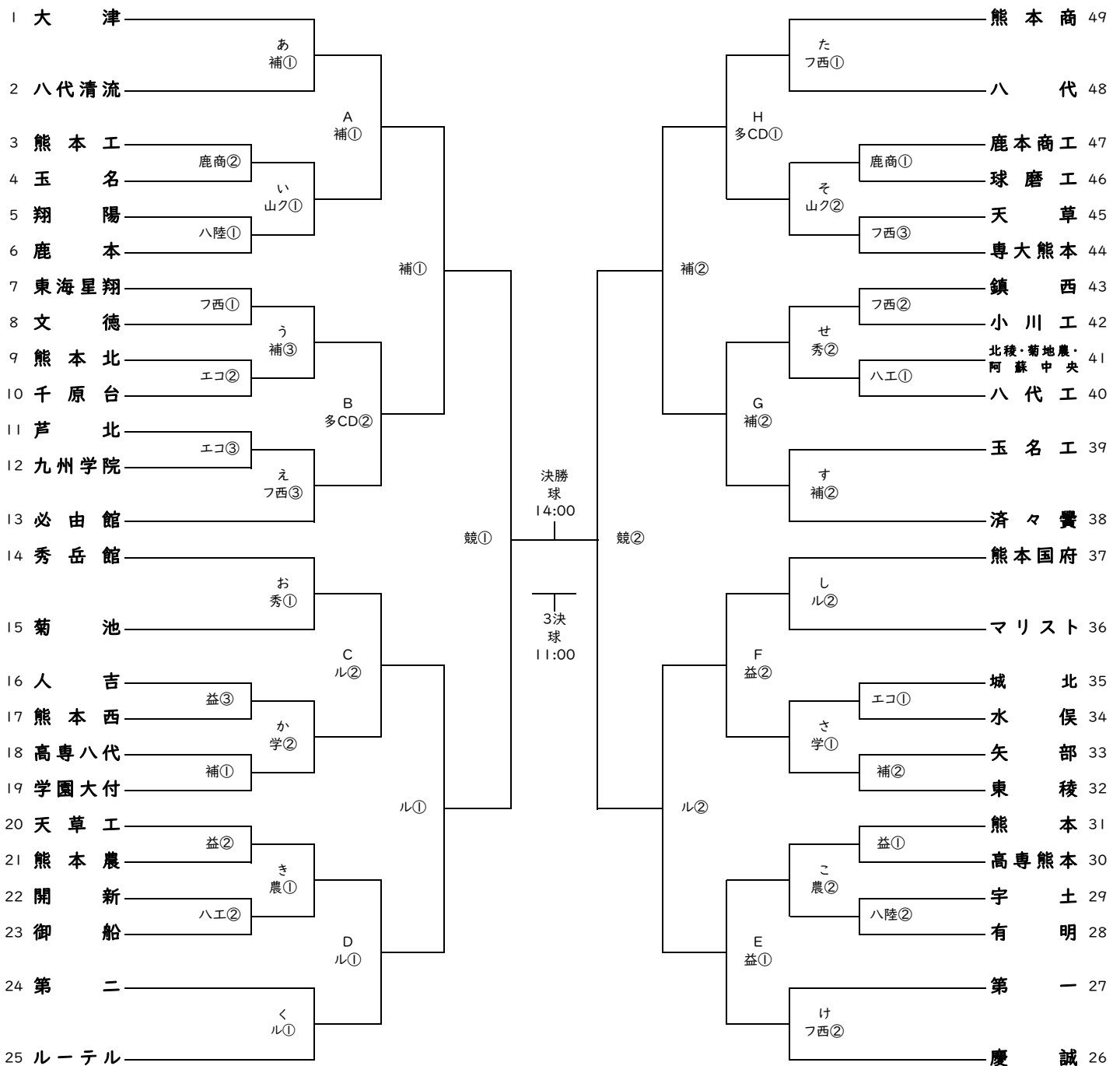
令和5年度県下高校サッカー大会 組合せ表(男子)

1 会場 大津町運動公園球技場(球)・大津町運動公園競技場(競)・大津町運動公園多目的広場(多CD)
 県民総合運動公園補助競技場(補)・熊本県フットボールセンター【COSMOS】(フ西)・益城町総合運動公園陸上競技場(益)
 県営八代運動公園陸上競技場(八陸)・エコパーク水俣陸上競技場(エコ)・山鹿カルチャースポーツセンター第3多目的G(山ク)
 秀岳館高校人工芝G(秀)・ルーテル学院高校野々島G(ル)・東海大学松前記念サッカー場(松)・鹿本商工高校G(鹿商)
 熊本学園大学西合志総合G(学)・熊本農業高校(農)・八代工業高校G(八工)

2 交替 9名通告 5名

3 試合時間およびキックオフの時間

1回戦	1月13日(土)	①10:00 ②12:00 ③14:00	(80分-PK)
2回戦	1月14日(日)	①10:00 ②12:00 ③14:00	(80分-PK)
3回戦	1月20日(土)	①10:00 ②13:00	(80分-20分-PK)
準々決勝	1月21日(日)	①11:00 ②14:00	(80分-20分-PK)
準決勝	1月27日(土)	①10:00 ②13:00	(80分-20分-PK)
3決・決勝	1月28日(日)	3決11:00 決勝14:00	(80分-20分-PK)



1月13日 | 1月14日 | 1月20日 | 1月21日 | 1月27日 | 1月28日 | 1月27日 | 1月21日 | 1月20日 | 1月14日 | 1月13日

令和5年度県下高校サッカー大会 組合せ表(女子)

- 1 会場 熊本県フットボールセンター【COSMOS】(フ西)
秀岳館高校人工芝G(秀)、慶誠高校菊陽グラウンド(慶)
- 2 交替 9名通告 5名
- 3 試合時間およびキックオフの時間

1回戦	1月7日(日) ①10:00	(70分-PK)
2回戦	1月14日(日) ①10:00 ②12:30	(70分-PK)
準決勝	1月20日(土) ①10:00 ②12:30	(70分-20分-PK)
3決・決勝	1月28日(日) 3決10:00 決勝12:30	(70分-20分-PK)

