

令和5年度 県下高校サッカー大会

1月28日(日) 男女3位決定戦・決勝

会場(責任者)	大津町運動公園球技場(厚 晴仁)					
試合No.	対 戦 チ ー ム					
①11:00~ 3位決定戦		0	—	2		
		2	—	0		
	ルーテル	2	0	延	0	2 熊本商業
			0	長	0	
		5	PK	3		
②14:00~ 決勝	大津	9	5	—	0	0 城北
			4	—	0	
会場(責任者)	秀岳館高校人工芝G(矢野 君典)					
試合No.	対 戦 チ ー ム					
①10:00~ (女子3位決定 戦)	ルーテル・玉名女子	0	0	—	4	9 慶誠
			0	—	5	
②12:30~ (女子決勝)	秀岳館	0	0	—	1	1 東海星翔
			0	—	0	

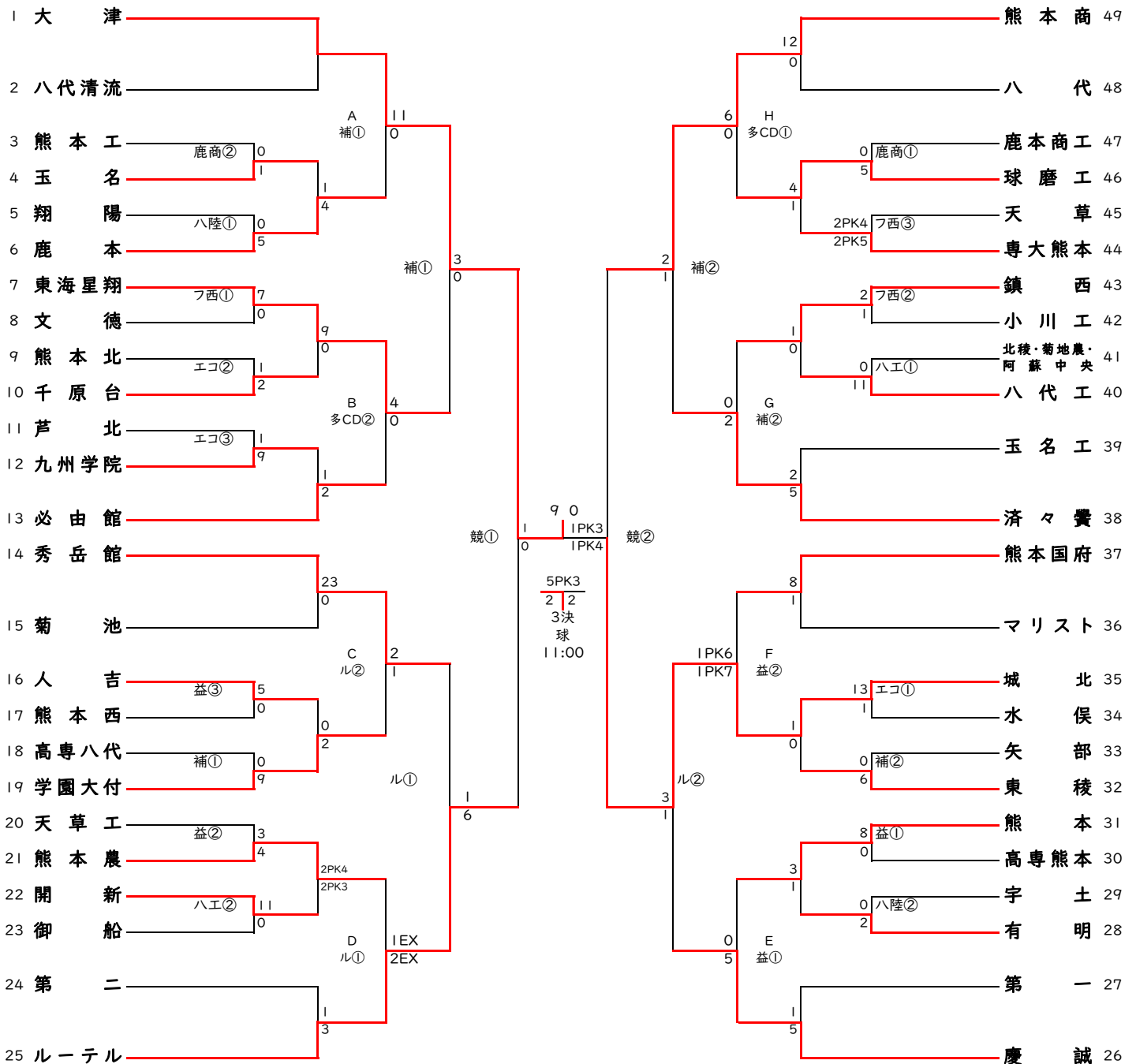
令和5年度県下高校サッカー大会 組合せ表(男子)

1 会場 大津町運動公園球技場(球)・大津町運動公園競技場(競)・大津町運動公園多目的広場(多CD)
 県民総合運動公園補助競技場(補)・熊本県フットボールセンター【COSMOS】(フ西)・益城町総合運動公園陸上競技場(益)
 県営八代運動公園陸上競技場(八陸)・エコパーク水俣陸上競技場(エコ)・山鹿カルチャースポーツセンター第3多目的G(山ク)
 秀岳館高校人工芝G(秀)・ルーテル学院高校野々島G(ル)・東海大学松前記念サッカー場(松)・鹿本商工高校G(鹿商)
 熊本学園大学西合志総合G(学)・熊本農業高校(農)・八代工業高校G(八工)

2 交替 9名通告 5名

3 試合時間およびキックオフの時間

1回戦	1月13日(土)	①10:00 ②12:00 ③14:00	(80分-PK)
2回戦	1月14日(日)	①10:00 ②12:00 ③14:00	(80分-PK)
3回戦	1月20日(土)	①10:00 ②13:00	(80分-20分-PK)
準々決勝	1月21日(日)	①11:00 ②14:00	(80分-20分-PK)
準決勝	1月27日(土)	①10:00 ②13:00	(80分-20分-PK)
3決・決勝	1月28日(日)	3決11:00 決勝14:00	(80分-20分-PK)



1月13日 | 1月14日 | 1月20日 | 1月21日 | 1月27日 | 1月28日 | 1月27日 | 1月21日 | 1月20日 | 1月14日 | 1月13日

令和5年度県下高校サッカー大会 組合せ表(女子)

- 1 会場 熊本県フットボールセンター【COSMOS】(フ西)
秀岳館高校人工芝G(秀)、慶誠高校菊陽グラウンド(慶)
- 2 交替 9名通告 5名
- 3 試合時間およびキックオフの時間

1回戦	1月 7日(日) ①10:00	(70分-PK)
2回戦	1月14日(日) ①10:00 ②12:30	(70分-PK)
準決勝	1月20日(土) ①10:00 ②12:30	(70分-20分-PK)
3決・決勝	1月28日(日) 3決10:00 決勝12:30	(70分-20分-PK)

