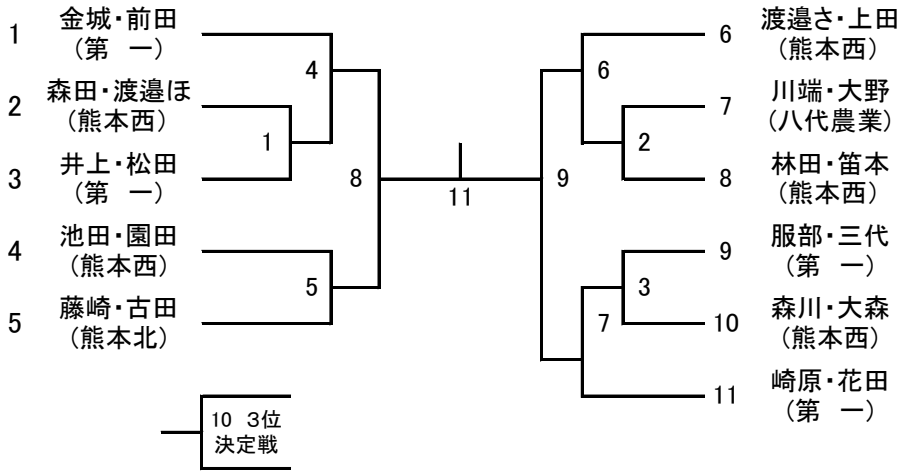


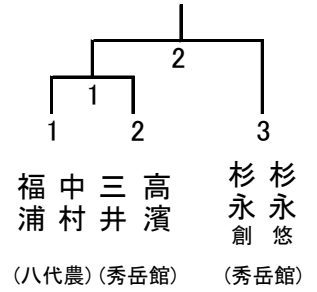
令和5年度熊本県高等学校なぎなた新人戦大会

1 日時 令和5年11月12日(日) 9:00~
2 会場 熊本県立熊本西高等学校体育館

演技競技(女子)



(男子) オープン競技



個人試合(女子)予選リーグ

A

	1 園田 (熊本西)	2 花田 (第一)	3 渡邊ほ (熊本西)	4 崎原 (第一)	5 森田 (熊本西)	勝数	勝本数	順位
1 園田 (熊本西)								
2 花田 (第一)								
3 渡邊ほ (熊本西)								
4 崎原 (第一)								
5 森田 (熊本西)								

B

	1 林田 (熊本西)	2 渡邊さ (熊本西)	3 服部 (第一)	4 濱崎 (必由館)	5 金城 (第一)	勝数	勝本数	順位
1 林田 (熊本西)								
2 渡邊さ (熊本西)								
3 服部 (第一)								
4 濱崎 (必由館)								
5 金城 (第一)								

C

	1 大森 (熊本西)	2 上田 (熊本西)	3 三代 (第一)	4 松田 (第一)	5 大野 (八代農)	勝数	勝本数	順位
1 大森 (熊本西)								
2 上田 (熊本西)								
3 三代 (第一)								
4 松田 (第一)								
5 大野 (八代農)								

D

	1 井上 (第一)	2 笛本 (熊本西)	3 森川 (熊本西)	4 久保田 (八代農)	5 前田 (第一)	勝数	勝本数	順位
1 井上 (第一)								
2 笛本 (熊本西)								
3 森川 (熊本西)								
4 久保田 (八代農)								
5 前田 (第一)								

第1コート	リーグ	赤	白	第1コート	リーグ	赤	白
第1試合	A	1	5	第11試合	A	1	3
第2試合	C	1	5	第12試合	C	1	3
第3試合	A	2	4	第13試合	A	1	2
第4試合	C	2	4	第14試合	C	1	2
第5試合	A	2	3	第15試合	A	3	5
第6試合	C	2	3	第16試合	C	3	5
第7試合	A	4	1	第17試合	A	3	4
第8試合	C	4	1	第18試合	C	3	4
第9試合	A	4	5	第19試合	A	5	2
第10試合	C	4	5	第20試合	C	5	2

第2コート	リーグ	赤	白	第2コート	リーグ	赤	白
第1試合	B	1	5	第11試合	B	1	3
第2試合	D	1	5	第12試合	D	1	3
第3試合	B	2	4	第13試合	B	1	2
第4試合	D	2	4	第14試合	D	1	2
第5試合	B	2	3	第15試合	B	3	5
第6試合	D	2	3	第16試合	D	3	5
第7試合	B	4	1	第17試合	B	3	4
第8試合	D	4	1	第18試合	D	3	4
第9試合	B	4	5	第19試合	B	5	2
第10試合	D	4	5	第20試合	D	5	2

個人試合(男子)予選リーグ

A

	1 高濱 (秀岳館)	2 福浦 (八代農)	3 杉永は (秀岳館)	4 中村 (八代農)	勝数	勝本数	順位
1 高濱 (秀岳館)							
2 福浦 (八代農)							
3 杉永は (秀岳館)							
4 中村 (八代農)							

【第1コート】

A ①1-4 ②2-3 ③1-3 ④2-4 ⑤2-1 ⑥3-4

B

	1 友住 (第一)	2 高野 (八代農)	3 三井 (秀岳館)	3 杉永ゆ (秀岳館)	勝数	勝本数	順位
1 友住 (第一)							
2 高野 (八代農)							
3 三井 (秀岳館)							
3 杉永ゆ (秀岳館)							

【第2コート】

B ①1-4 ②2-3 ③1-3 ④2-4 ⑤2-1 ⑥3-4

個人試合(女子)決勝リーグ

	1	2	3	4	勝数	勝本数	順位
1							
2							
3							
4							

【第1コート:女子】

①1-4 ②2-3 ③1-3 ④2-4 ⑤2-1 ⑥3-4

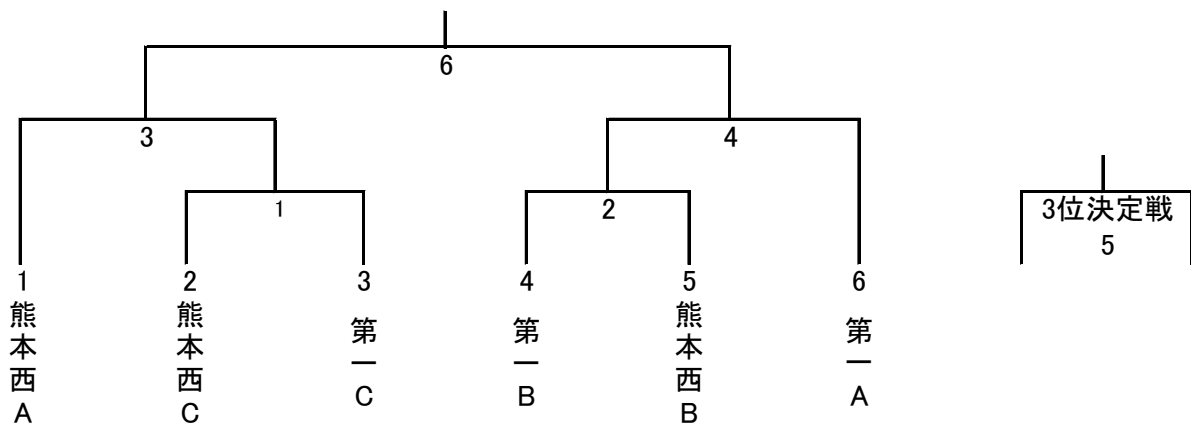
個人試合(男子)決勝リーグ

	1	2	3	4	勝数	勝本数	順位
1							
2							
3							
4							

【第2コート:男子】

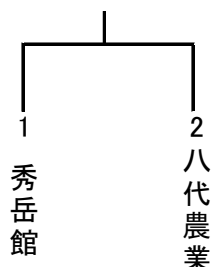
①1-4 ②2-3 ③1-3 ④2-4 ⑤2-1 ⑥3-4

団体試合(女子)



団体試合(男子)

オープン競技



【女子】

学校名	先鋒	中堅	大将	補欠
熊本西 A	大森 舞椛	園田 夏己	笛本 愛奈	
熊本西 B	林田 美優	森川 結加	渡邊 穂実	
熊本西 C	森田 珠妃	渡邊 早瑛	上田 莉子	
第一 A	花田 彩心	金城 成美	前田 衣鞠	
第一 B	井上 紗希	酒井 優里	服部 美結	
第一 C	松田 彩那	三代 佳朋	崎原みづき	

【男子】

学校名	先鋒	中堅	大将	補欠
秀岳館	杉永 創	杉永 悠輝	高濱 光輝	三井 竜玖
八代農業	中村 芯	高野 幸樹	福浦 風雅	