

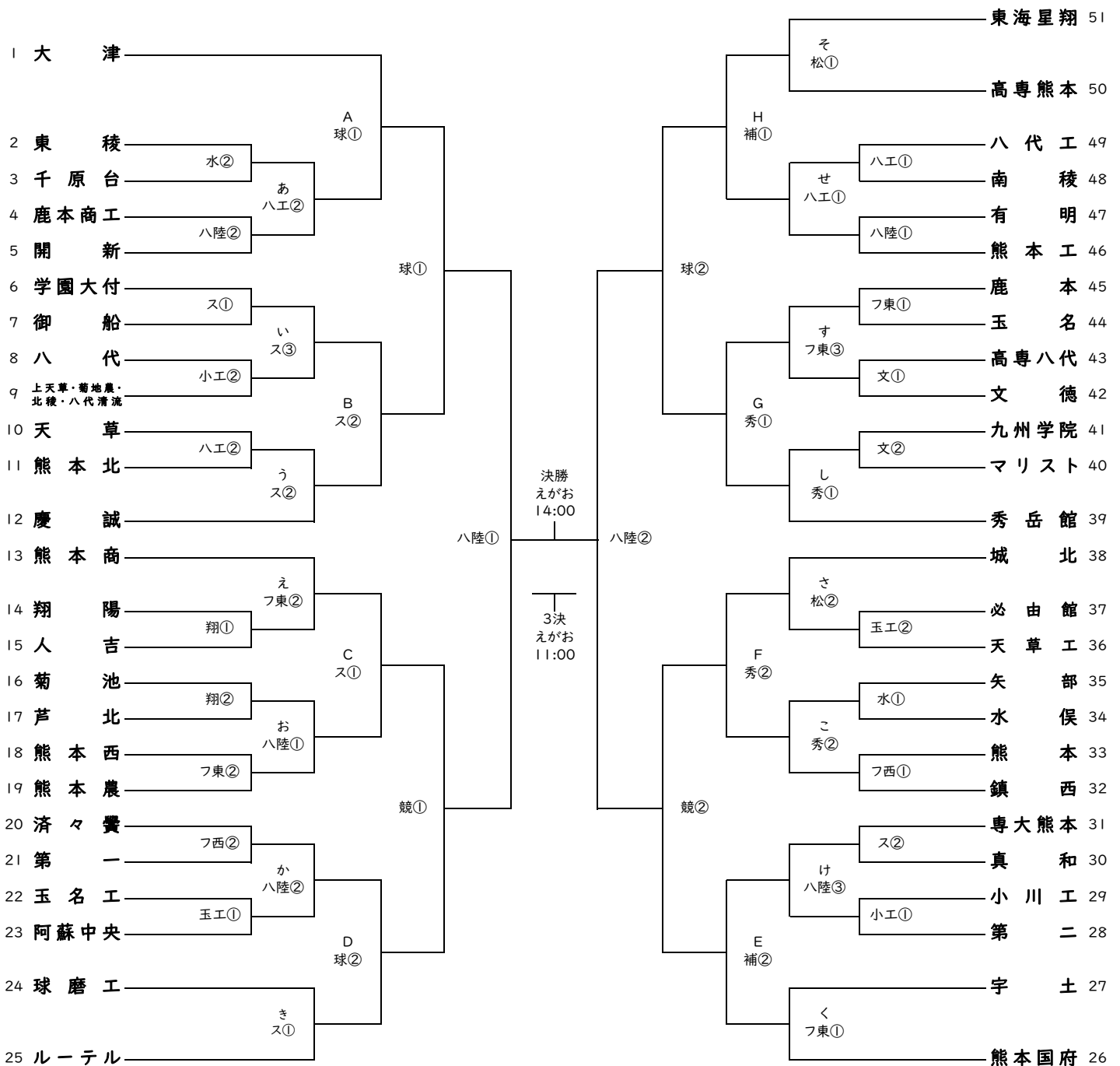
# 令和6年度県下高校サッカー大会 組合せ表(男子)

- 1 会場 えがお健康スタジアム(えがお)・大津町運動公園球技場(球)・大津町運動公園競技場(競)  
 大津町運動公園多目的広場(多CD)・県民総合運動公園補助競技場(補)・県民総合運動公園スポーツ広場(ス)  
 熊本県フットボールセンター【COSMOS】(フ西)(フ東)・県営八代運動公園陸上競技場(八陸)  
 秀岳館高校人工芝G(秀)・東海大学松前記念サッカー場(松)・熊本農業高校(農)・翔陽高校(翔)・玉名工業高校(玉工)  
 小川工業高校(小工)・水俣高校(水)・文徳高校第1グラウンド(文)・八代工業高校(八工)

2 交替 9名通告 5名

3 試合時間およびキックオフの時間

1回戦	1月11日(土)	①10:00 ②12:00	(80分-PK)
2回戦	1月12日(日)	①10:00 ②12:00 ③14:00	(80分-PK)
3回戦	1月25日(土)	①10:00 ②13:00	(80分-20分-PK)
準々決勝	1月26日(日)	①11:00 ②14:00	(80分-20分-PK)
準決勝	2月1日(土)	①10:00 ②13:00	(80分-20分-PK)
3決・決勝	2月2日(日)	3決11:00 決勝14:00	(80分-20分-PK)



## 令和6年度県下高校サッカー大会 組合せ表(女子)

- 1 会場 熊本県フットボールセンター【COSMOS】(フ東)、益城町総合運動公園陸上競技場(益)  
秀岳館高校人工芝G(秀)、東海大学松前記念サッカー場(松)
- 2 交替 9名通告 5名
- 3 試合時間およびキックオフの時間
  - 1回戦 1月11日(土) ③14:00
  - 2回戦 1月18日(土) ①10:00 ②12:30
  - 準決勝 1月25日(土) ①13:00 ②15:00
  - 3決・決勝 2月1日(土) 3決10:00 決勝12:30

