



令和6年度熊本県高等学校空手道新人大会

期日：令和6年10月25日（金）～27日（日）

会場：熊本市総合体育館及び文徳高等学校体育館

【第1日目】 令和6年10月25日（金） 熊本市総合体育館

☆会場設営 10時00分 ☆顧問会議 11時30分 ☆審判会議 11時40分 ☆開始式 11時50分 ☆試合開始 12時00分 （表彰は終了後随時行います） ※17：00片付け完了		
	競 技	予定時間
1	女子個人形 第1ラウンド（6人残し） T1・T2コート 男子個人形 第1ラウンド（6人残し） T1・T2コート 女子個人形 第2ラウンド（3人残し） T1・T2コート 男子個人形 第2ラウンド（3人残し） T1・T2コート 男女個人形 メダルマッチ T1・T2コート	12：00～
2	女子団体形 決勝ラウンド（メダルマッチ） T1コート 男子団体形 決勝ラウンド（メダルマッチ） T2コート	15：00～

【第2日目】 令和6年10月26日（土） 文徳高校

☆会場設営 7時00分 ☆顧問会議 9時00分 ☆審判会議 9時15分 ☆開始式 9時30分 ☆試合開始 9時50分 （表彰は終了後随時行います）		
	競 技	予定時間
1	男子団体組手3人制 1回戦 T1・T2コート 女子団体組手3人制 1回戦 T1・T2コート 男子団体組手3人制 2回戦 T1・T2コート 女子団体組手5人制 1回戦 T1・T2コート 男女団体組手3人制 決勝戦 T1・T2コート	9：50～
2	昼 休 み	13：00～
3	女子団体組手5人制 決勝リーグ T1・T2コート 男子団体組手5人制 決勝リーグ T1・T2コート ※リーグ戦は男女交互に実施します。	14：00～

【第3日目】 令和6年10月27日（日） 文徳高校

☆開場 ☆計 量 8時00分～8時30分 ☆顧問会議 9時00分 ☆審判会議 9時15分 ☆試合開始 9時30分 ☆閉会式 16時30分予定 （表彰は終了後随時行います）		
	競 技	予定時間
1	女子個人組手-48kg級 1回戦～決勝 T1コート 女子個人組手-53kg級 1回戦～決勝 T2コート 女子個人組手-59kg級 1回戦～決勝 T1コート 女子個人組手-66kg級 1回戦～決勝 T2コート 女子個人組手九州北ブロック出場決定戦 T1・T2コート	9：30～
2	昼 食	12：30～
3	男子個人組手-55kg級 1回戦～決勝 T1コート 男子個人組手-61kg級 1回戦～決勝 T2コート 男子個人組手-68kg級 1回戦～決勝 T1コート 男子個人組手-76kg級 1回戦～決勝 T2コート 男子個人組手+76kg級 1回戦～決勝 T2コート 男子個人組手九州北ブロック出場決定戦 T1・T2コート	13：30～
4	閉会式	～16：30

※進行状況によりコート及び時間の変更等があります。

令和6年度熊本県高等学校空手道新人大会

期日：令和6年10月25日（金）～27日（日）

会場：熊本市総合体育館及び文徳高等学校体育館

女子団体形 決勝（メダルマッチ）

T1コート

	学校名	形名	第1番	第2番	第3番	第4番	第5番	合計	順位
1	開新								
2	熊本工業								
3	文徳								
4	球磨工業								
5	東稜								
6	熊本商業								
7	マリスト								

男子団体形 決勝（メダルマッチ）

T2コート

	学校名	形名	第1番	第2番	第3番	第4番	第5番	合計	順位
1	文徳								
2	マリスト								
3	九州学院								
4	東稜								

女子個人組手 九州北ブロック出場決定戦 ※各階級の2位

T1・T2コート

1 A-B T1-①
 () () - () ()

2 C-D T2-①
 () () - () ()

3 AB敗者-CD敗者 T1-②
 () () - () ()

男子個人組手 九州北ブロック出場決定戦 ※各階級の2位

T1・T2コート

1 A-B T1-①
 () () - () ()

2 C-D T2-①
 () () - () ()

3 A-E T1-②
 () () - () ()

4 C-B T2-②
 () () - () ()

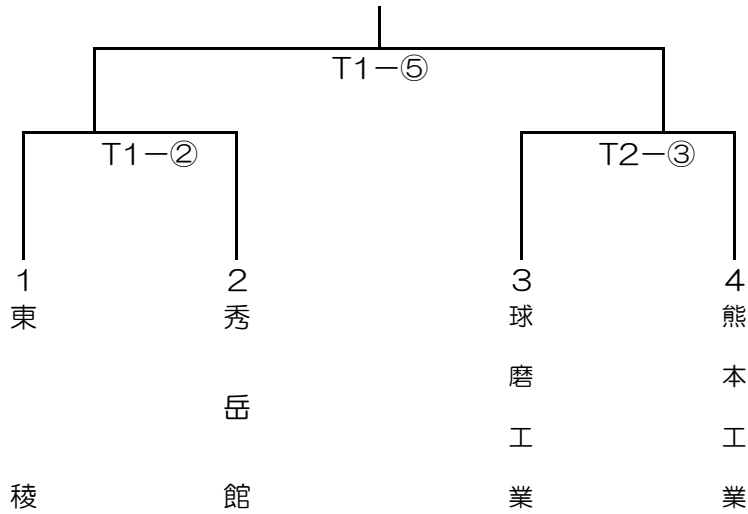
5 D-E T1-③
 () () - () ()

令和6年度熊本県高等学校空手道新人大会

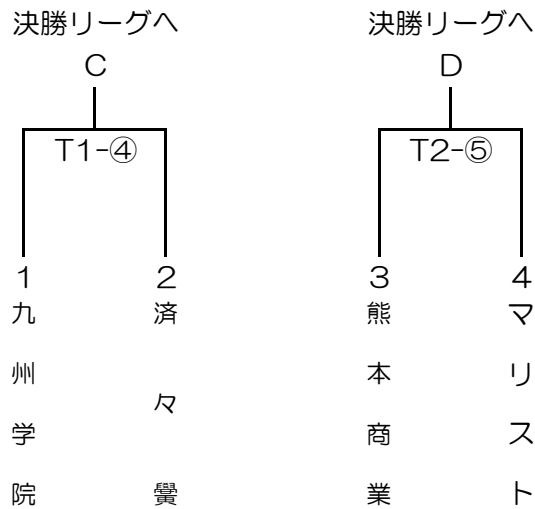
期日：令和6年10月25日（金）～27日（日）

会場：熊本市総合体育館及び文徳高等学校体育館

女子団体組手（3人制）T1・T2コート



女子団体組手（5人制）T1・T2コート



女子団体組手（5人制）決勝リーグ表 T1・T2コート

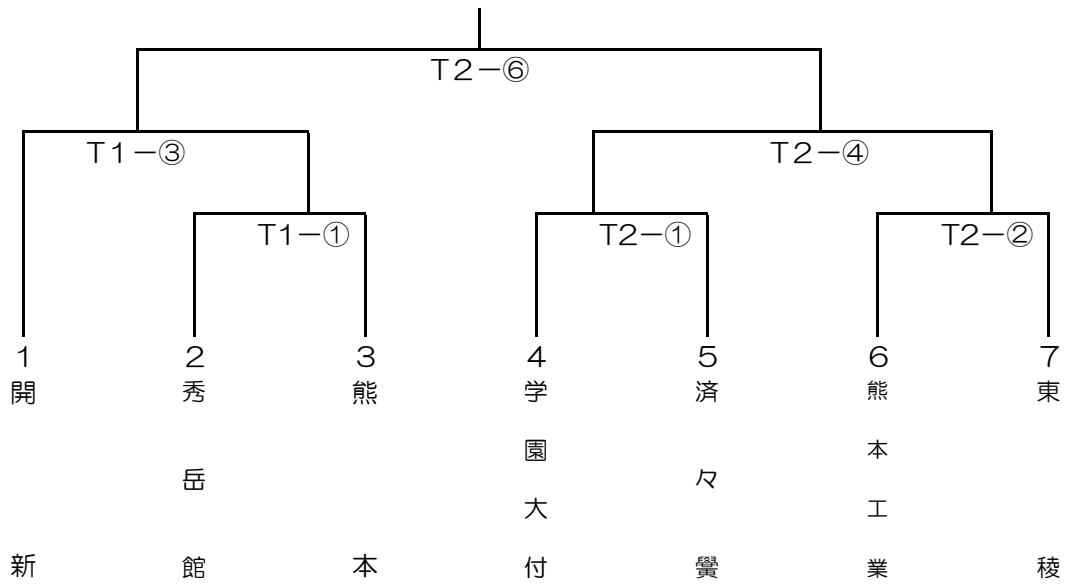
学校名	A開新	B文徳	C	D	TOTAL	順位
A開新						
B文徳						
C						
D						

令和6年度熊本県高等学校空手道新人大会

期日：令和6年10月25日（金）～27日（日）

会場：熊本市総合体育館及び文徳高等学校体育館

男子団体組手（3人制）T1・T2コート



男子団体組手（5人制）決勝リーグ表 T1・T2コート

学校名	A九州学院	B芦北	C文徳	Dマリスト	TOTAL	順位
A九州学院	/					
B芦北		/				
C文徳			/			
Dマリスト				/		

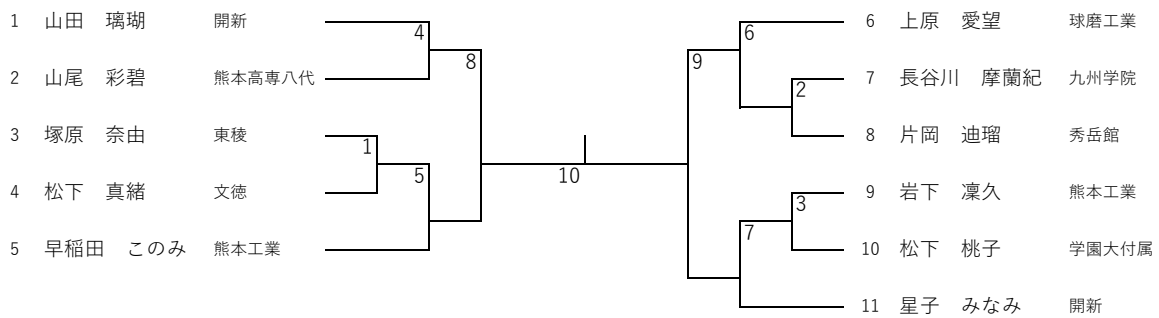
令和6年度熊本県高等学校空手道新人大会

期日：令和6年10月25日（金）～27日（日）

会場：熊本市総合体育館及び文徳高等学校体育館

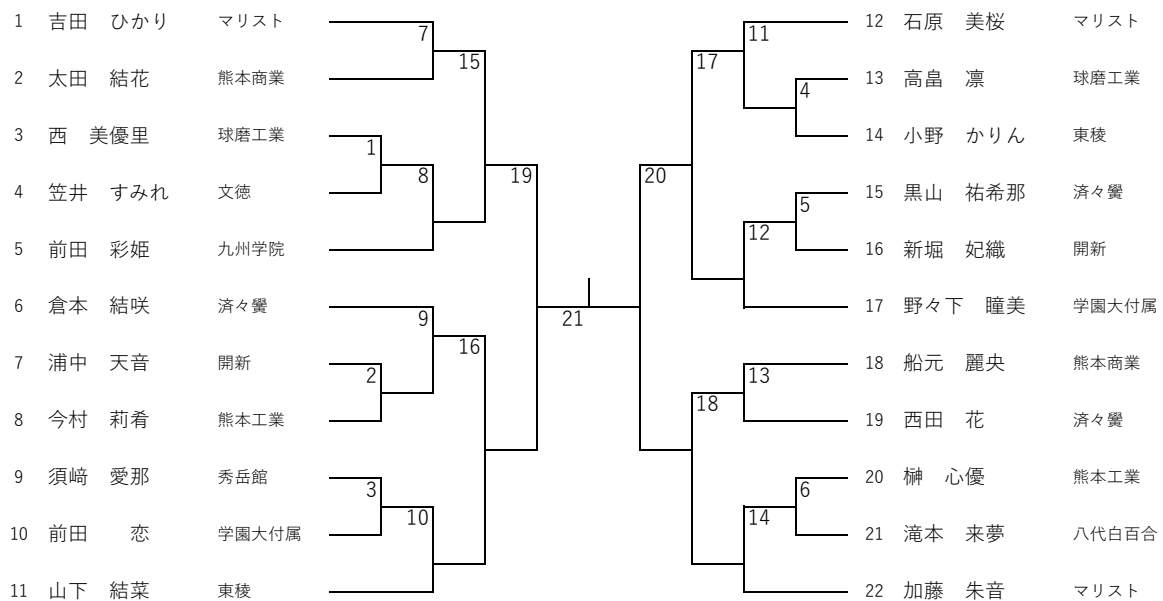
女子個人組手-48kg

T1 コート



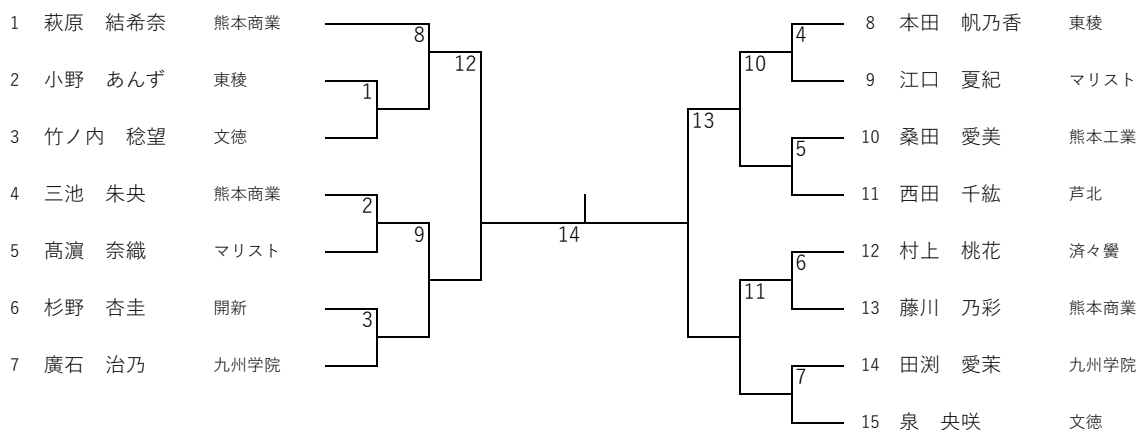
女子個人組手-53kg

T2 コート



女子個人組手-59kg

T1 コート



女子個人組手-66kg

T2 コート



女子個人組手+66kg

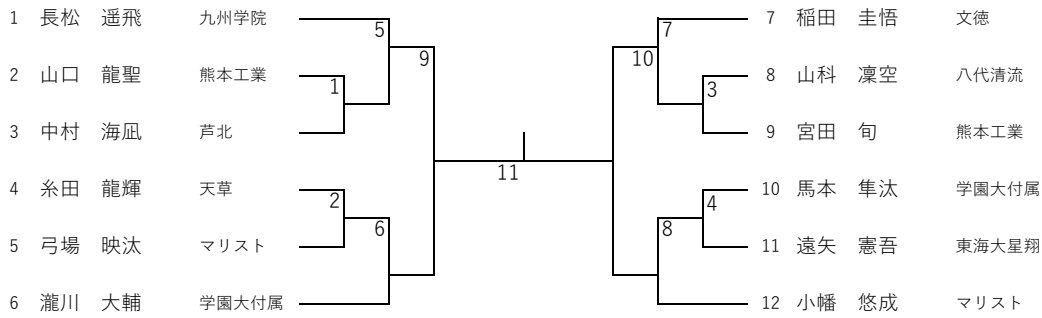
- | | | |
|---|-------|------|
| 1 | 藤本 珠凜 | 熊本工業 |
|---|-------|------|

令和6年度熊本県高等学校空手道新人大会

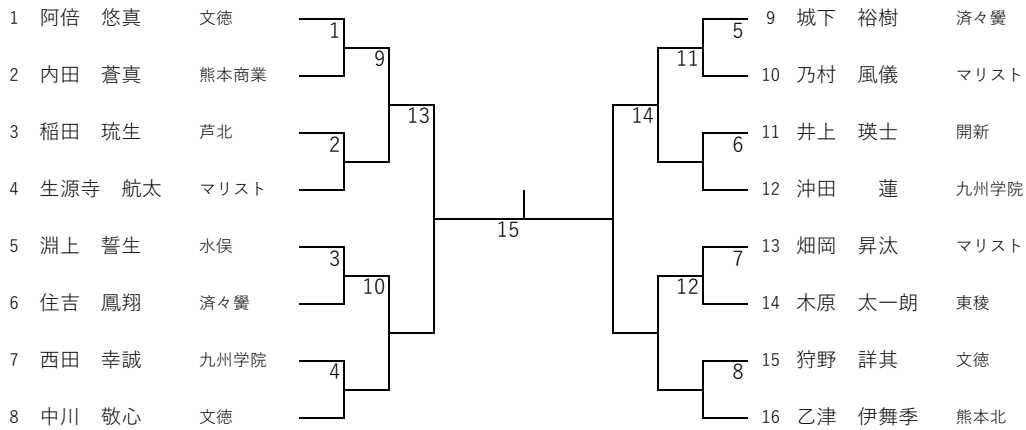
期日：令和6年10月25日（金）～27日（日）

会場：熊本市総合体育館及び文徳高等学校体育館

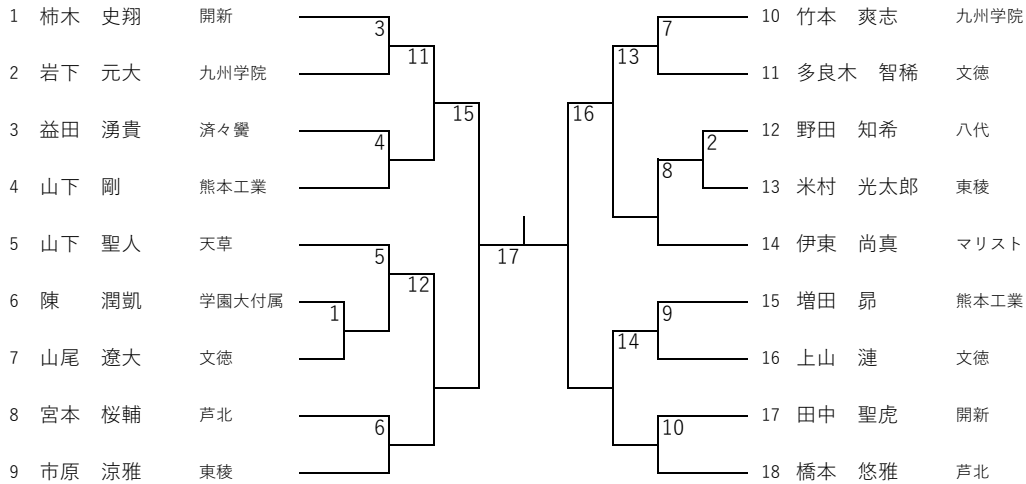
男子個人組手 -55kg T1 コート



男子個人組手 -61kg T2 コート



男子個人組手 -68kg T1 コート



男子個人組手 -76kg T2 コート



男子個人組手 +76kg T2 コート

