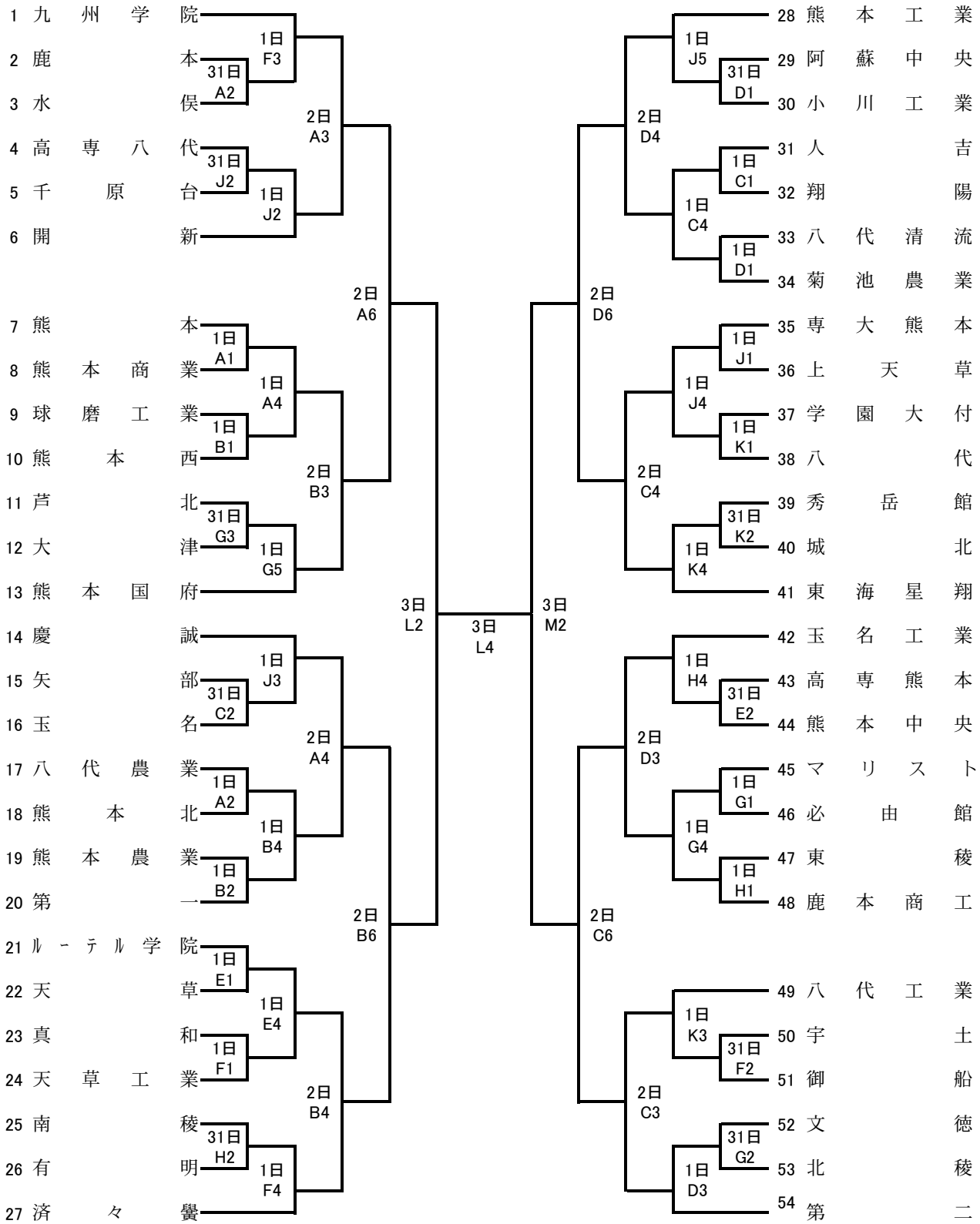


令和6年度 熊本県高等学校総合体育大会バスケットボール競技 男子組合せ

				会場別・コート別試合数											
				熊本農業		第二高校		済々僂		大津		東海星翔		菊陽町総合体育館	
期日	曜日	試合開始	競技時間	Aコート	Bコート	Cコート	Dコート	Eコート	Fコート	Gコート	Hコート	Jコート	Kコート	Lコート	Mコート
令和6年5月31日	金	14:00	10分正式4Q	3ゲーム	3ゲーム	2ゲーム	2ゲーム	2ゲーム	2ゲーム	3ゲーム	2ゲーム	2ゲーム	2ゲーム	*	*
令和6年6月1日	土	9:00	10分正式4Q	4ゲーム	4ゲーム	4ゲーム	4ゲーム	4ゲーム	4ゲーム	5ゲーム	5ゲーム	5ゲーム	5ゲーム	*	*
令和6年6月2日	日	9:00	10分正式4Q	6ゲーム	6ゲーム	6ゲーム	6ゲーム	*	*	*	*	*	*	*	*
令和6年6月3日	月	9:00	10分正式4Q	*	*	*	*	*	*	*	*	*	*	4ゲーム	2ゲーム



令和6年度熊本県高等学校総合体育大会 バスケットボール競技 女子組合せ

期 日	会場別・コート別試合数																	
	熊本農業 A・B			第二 C・D			済々躰 E・F			大津高校 G・H			東海星翔 J・K			菊陽町総合体育館 L・M		
	会場	審判	報道	会場	審判	報道	会場	審判	報道	会場	審判	報道	会場	審判	報道	会場	審判	報道
5月31日(金)	吉村	西島	西島	佐藤	村川	村川	上村	高木	高木	嶋田	岩下	岩下	本郷	齋藤	齋藤	*	*	*
6月1日(土)	吉村	力	力	佐藤	横田	岩下	上村	高木	高木	嶋田	成瀬	岩坪	本郷	齋藤	村川	*	*	*
6月2日(日)	吉村	力	岩坪	佐藤	竹永	齋藤	*	*	*	*	*	*	*	*	*	*	*	*
6月3日(月)	*	*	*	*	*	*	*	*	*	*	*	*	*	*	*	専門委員全員		

