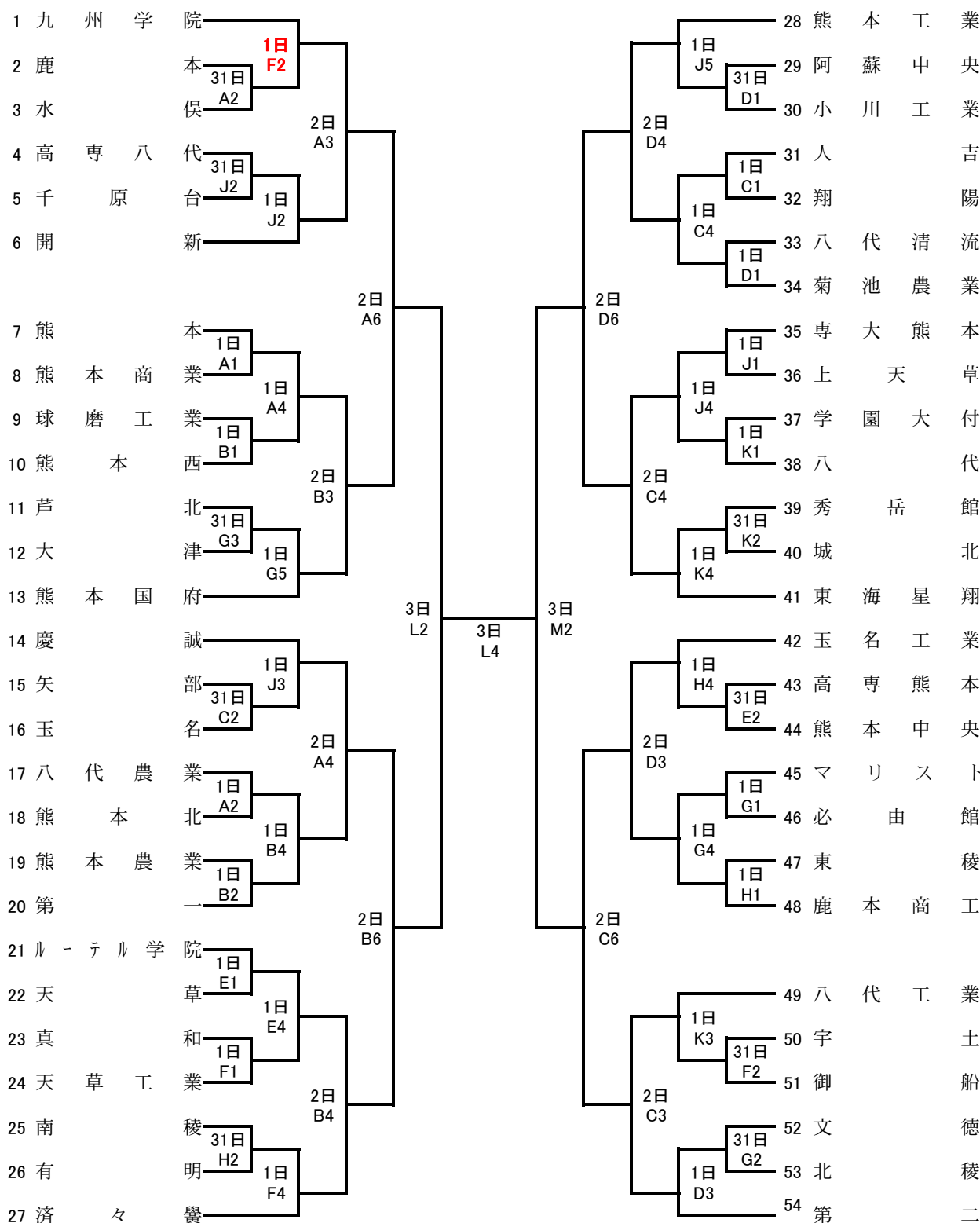


令和6年度 熊本県高等学校総合体育大会バスケットボール競技 男子組合せ

				会場別・コート別試合数											
				熊本農業		第二高校		済々黉		大津		東海星翔		菊陽町総合体育館	
期日	曜日	試合開始	競技時間	Aコート	Bコート	Cコート	Dコート	Eコート	Fコート	Gコート	Hコート	Jコート	Kコート	Lコート	Mコート
令和6年5月31日	金	14:00	10分正式4Q	3ゲーム	3ゲーム	2ゲーム	2ゲーム	2ゲーム	2ゲーム	3ゲーム	2ゲーム	2ゲーム	2ゲーム	*	*
令和6年6月1日	土	9:00	10分正式4Q	4ゲーム	4ゲーム	4ゲーム	4ゲーム	4ゲーム	4ゲーム	5ゲーム	5ゲーム	5ゲーム	5ゲーム	*	*
令和6年6月2日	日	9:00	10分正式4Q	6ゲーム	6ゲーム	6ゲーム	6ゲーム	*	*	*	*	*	*	*	*
令和6年6月3日	月	9:00	10分正式4Q	*	*	*	*	*	*	*	*	*	*	4ゲーム	2ゲーム



令和6年度熊本県高等学校総合体育大会 バasketボール競技 女子組合せ

会場別・コート別試合数																		
	熊本農業 A・B			第二 C・D			済々巒 E・F			大津高校 G・H			東海星翔 J・K			菊陽町総合体育館 L・M		
期 日	会場	審判	報道	会場	審判	報道	会場	審判	報道	会場	審判	報道	会場	審判	報道	会場	審判	報道
5月31日(金)	吉村	西島	西島	佐藤	村川	村川	上村	高木	高木	嶋田	岩下	岩下	本郷	齋藤	齋藤	*	*	*
6月1日(土)	吉村	力	力	佐藤	横田	岩下	*	*	*	*	*	*	*	*	*	*	*	*
6月2日(日)	吉村	力	岩坪	佐藤	竹永	齋藤	*	*	*	*	*	*	*	*	*	*	*	*
6月3日(月)	*	*	*	*	*	*	*	*	*	*	*	*	*	*	*	専門委員全員		

