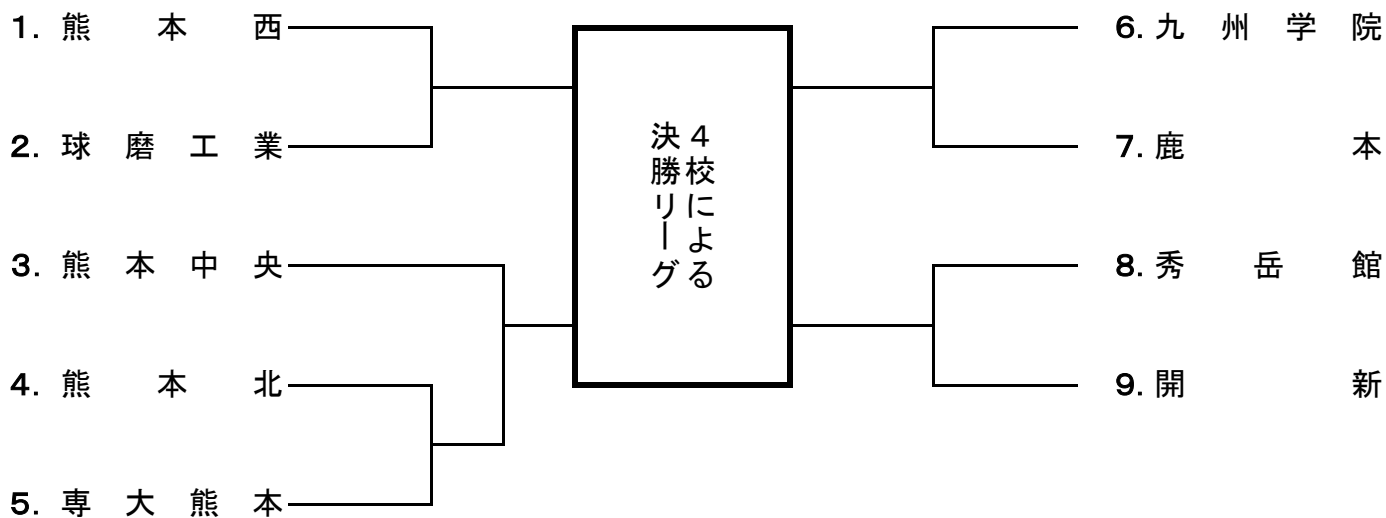


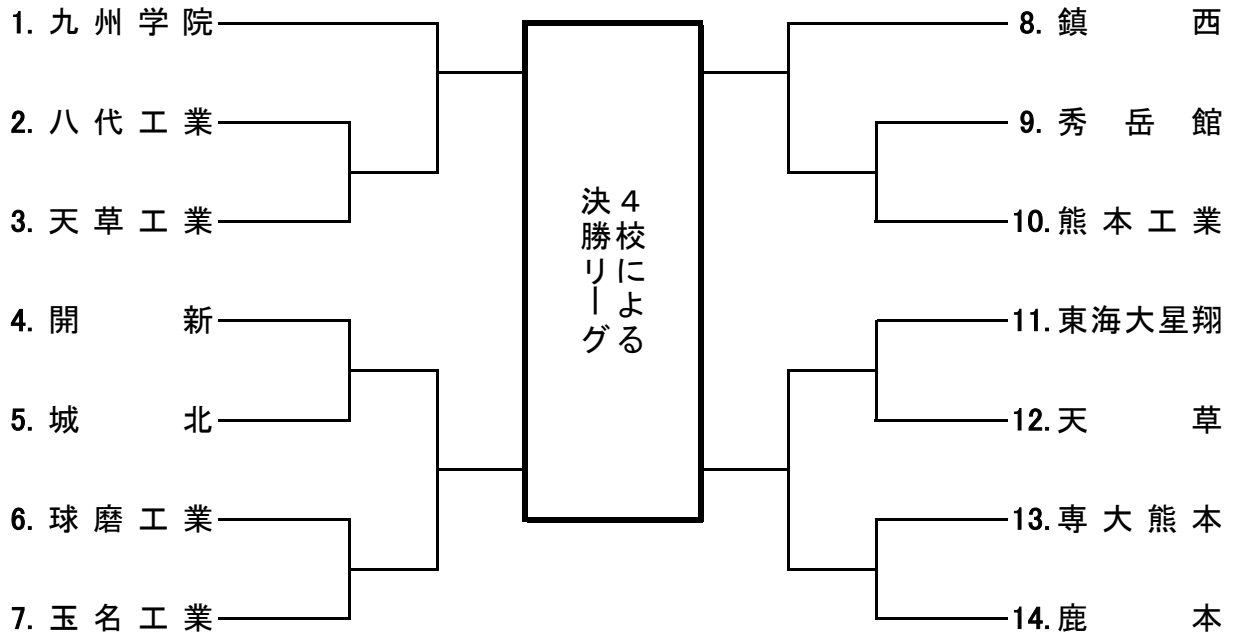
## 女子団体



### 決勝リーグ

		1	2	3	4	勝敗	順位
1							
2							
3							
4							

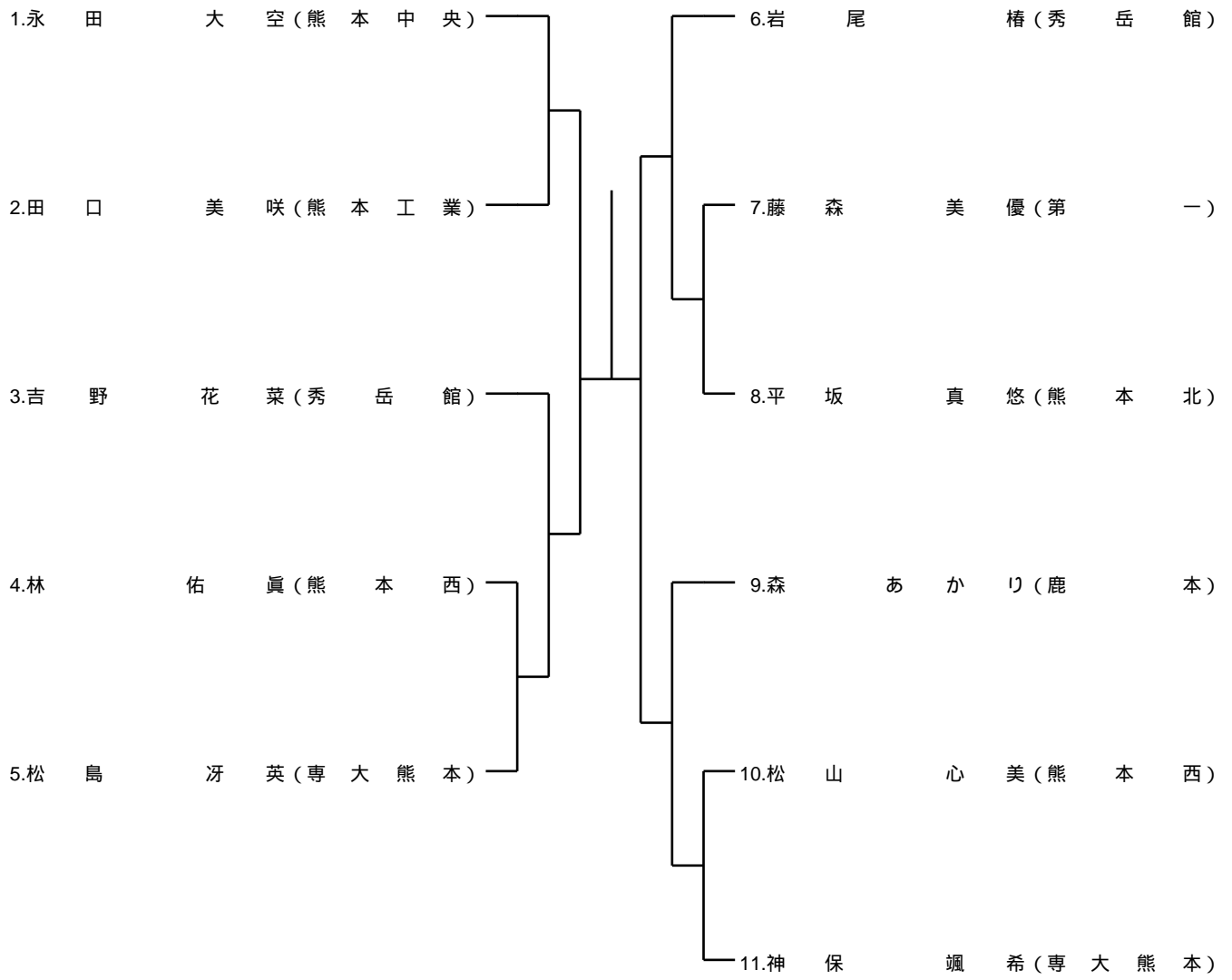
### 男子団体



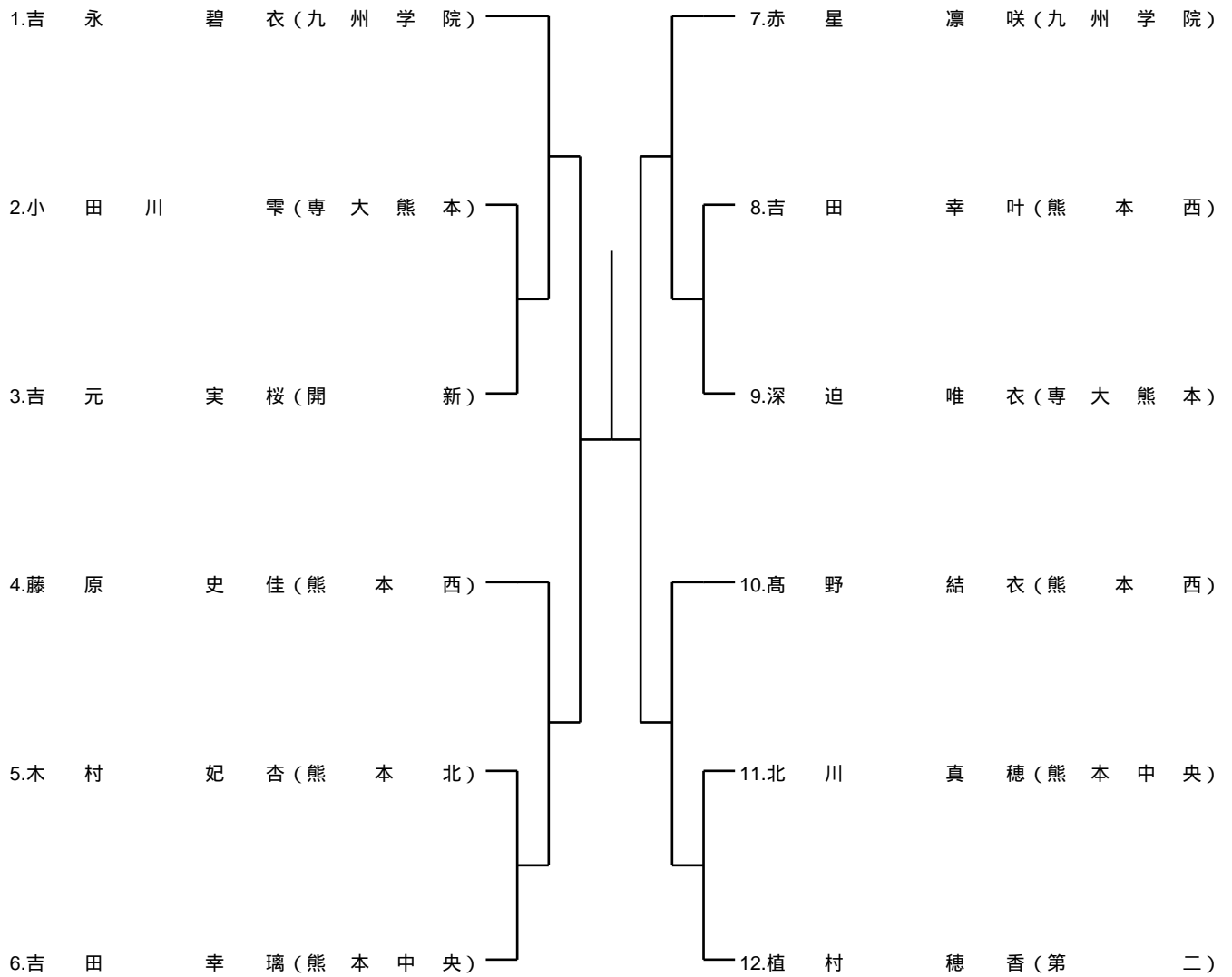
### 決勝リーグ

		1	2	3	4	勝敗	順位
1							
2							
3							
4							

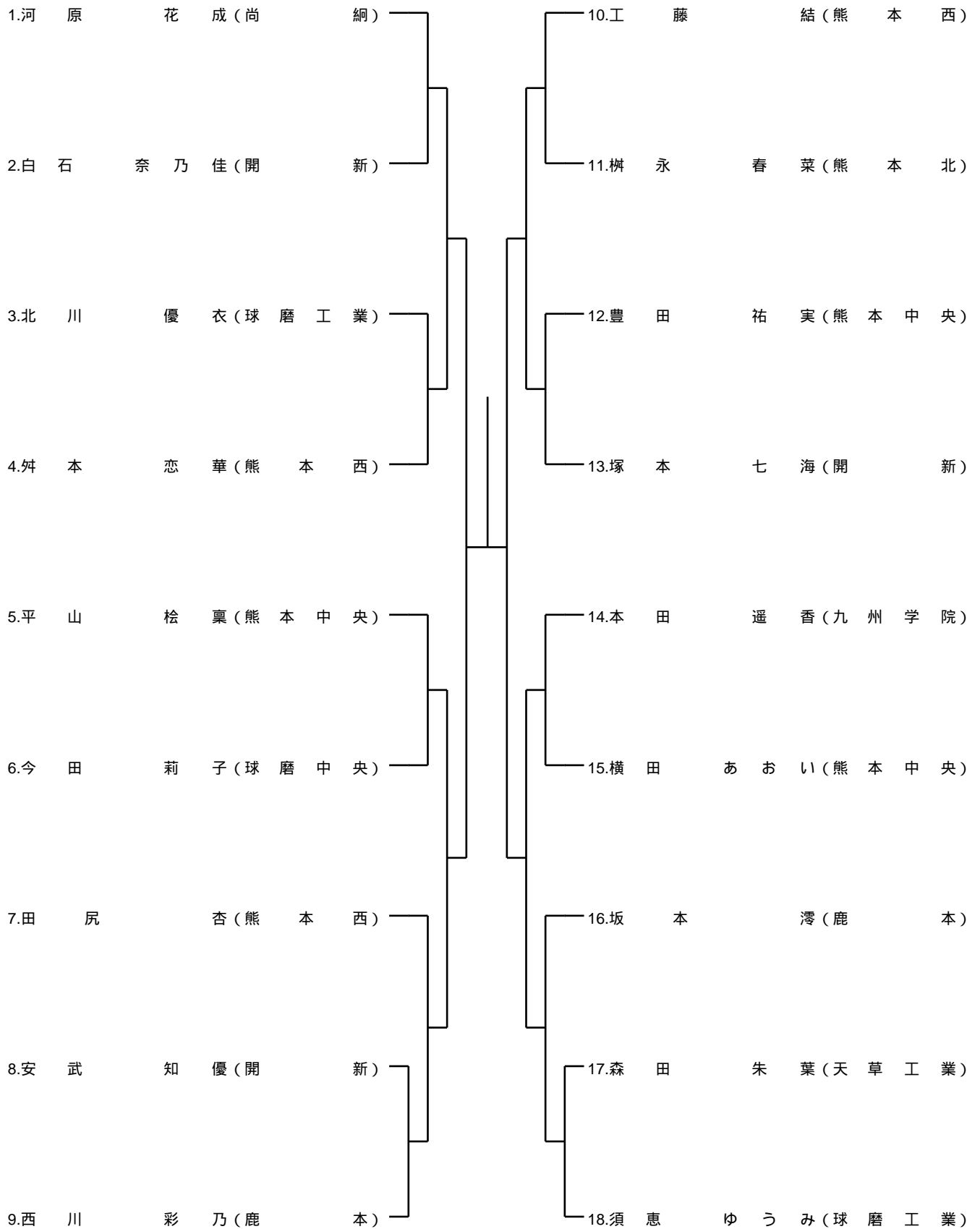
48kg級



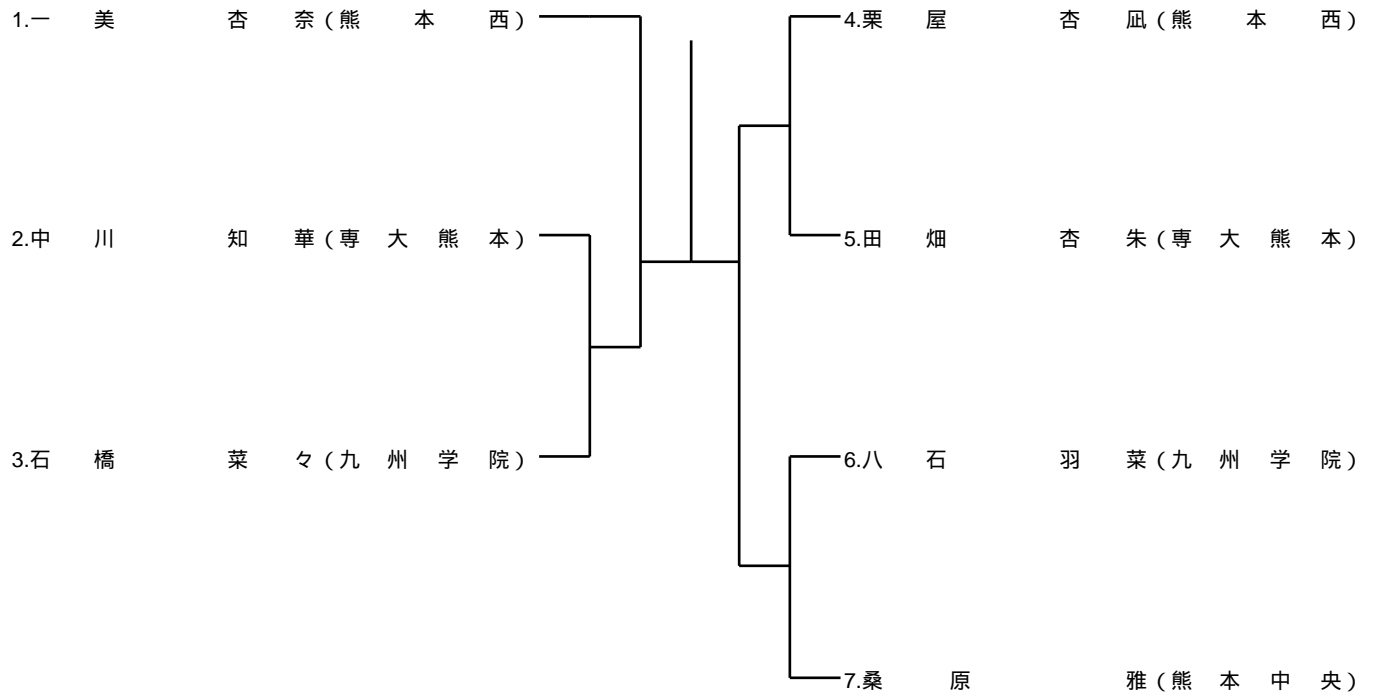
52kg級



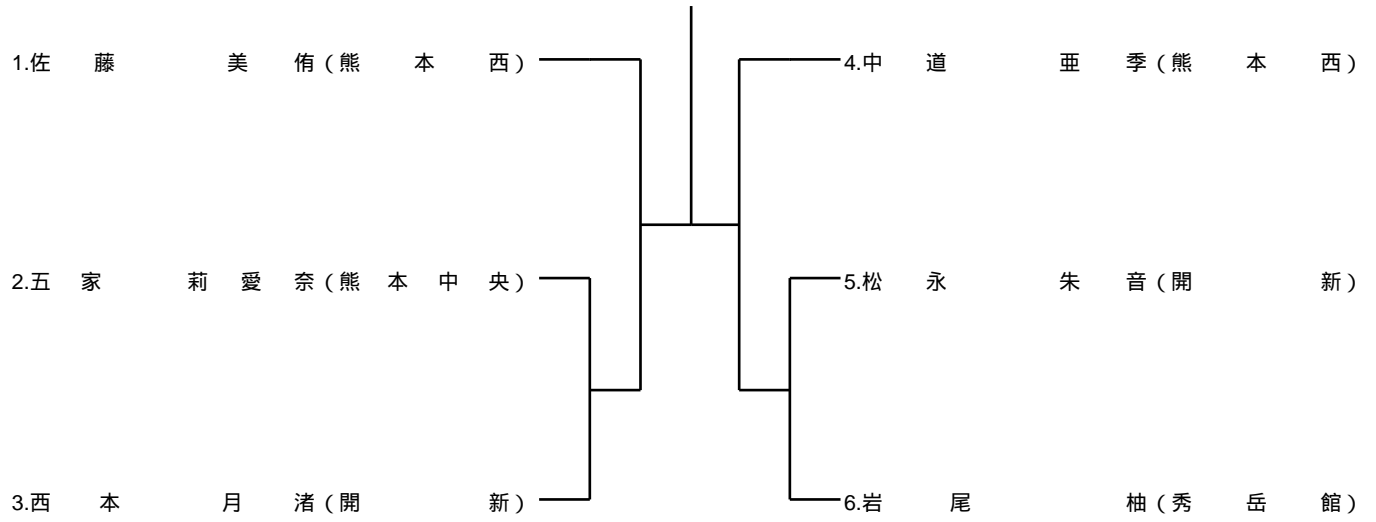
57kg級



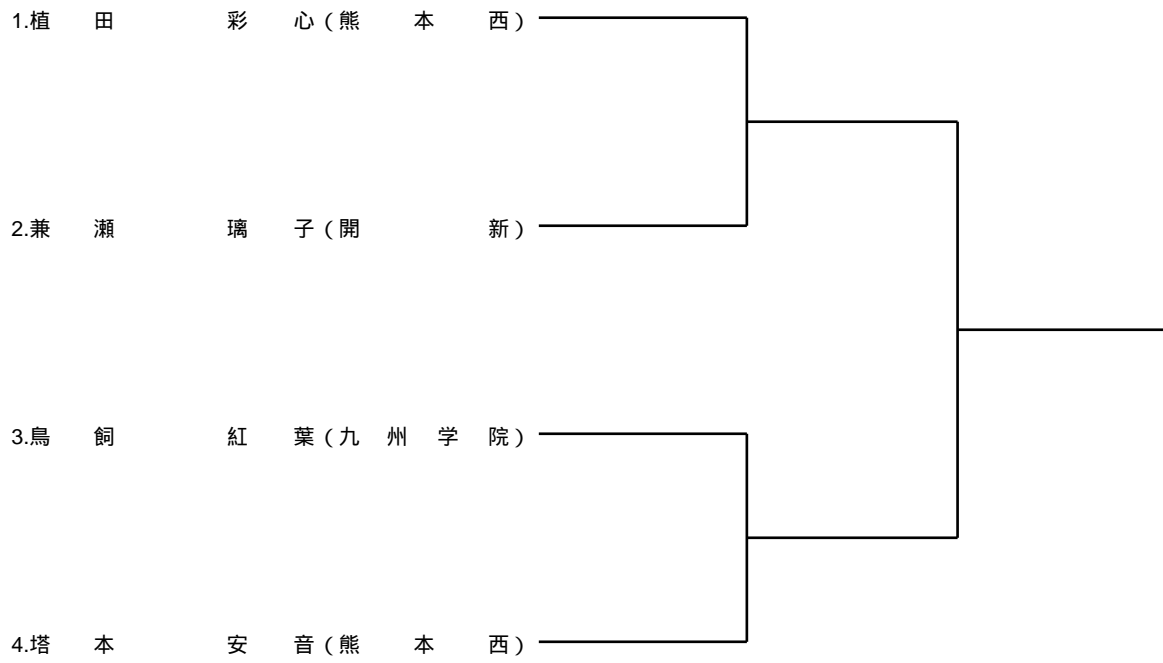
63kg級



70kg級

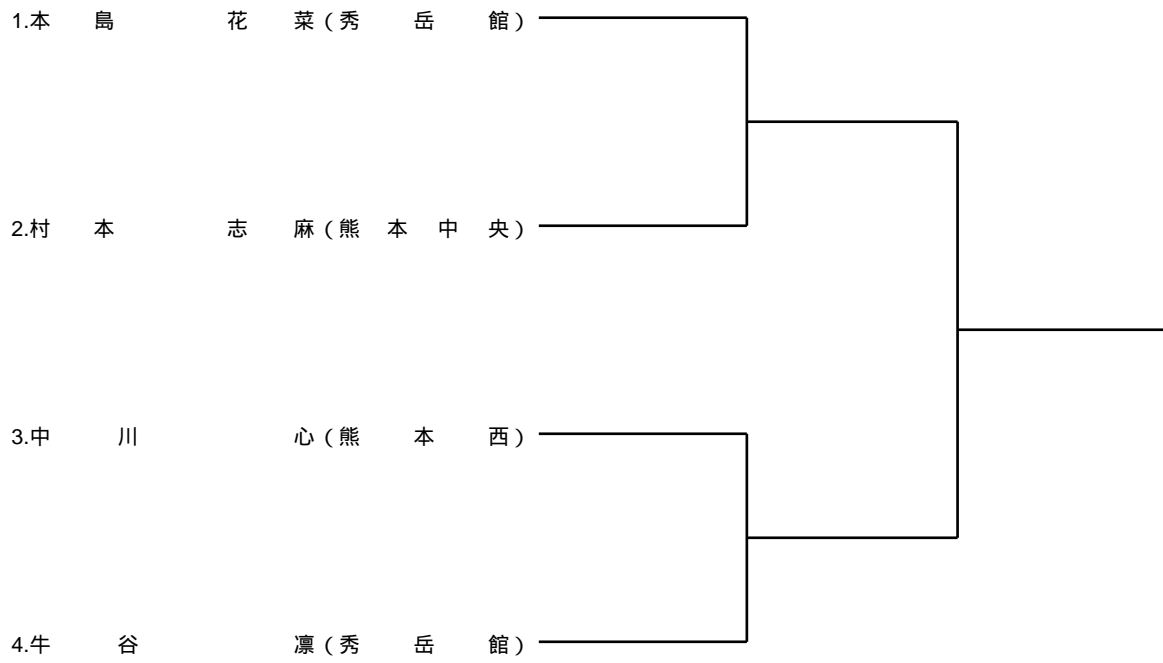


78kg級

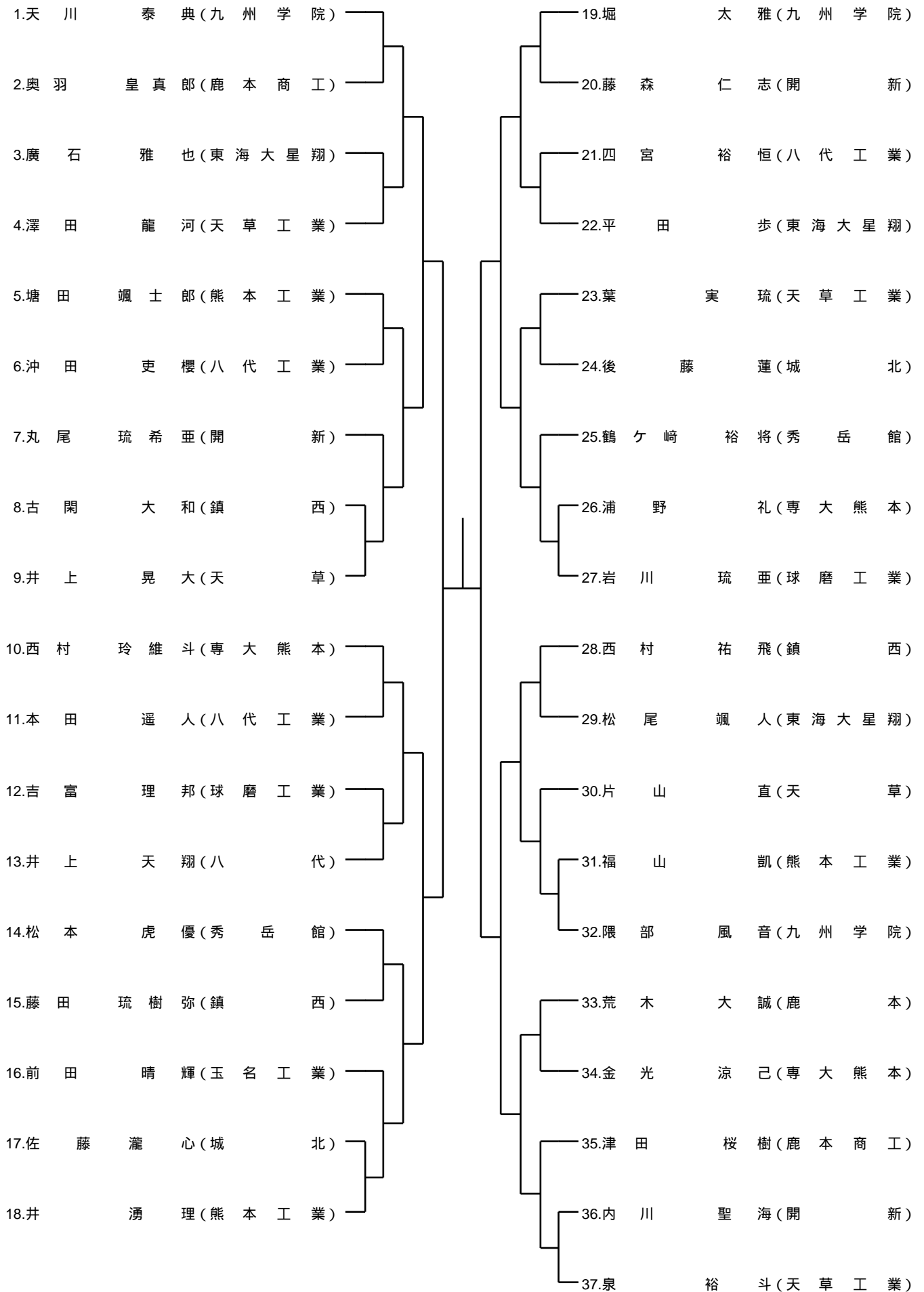




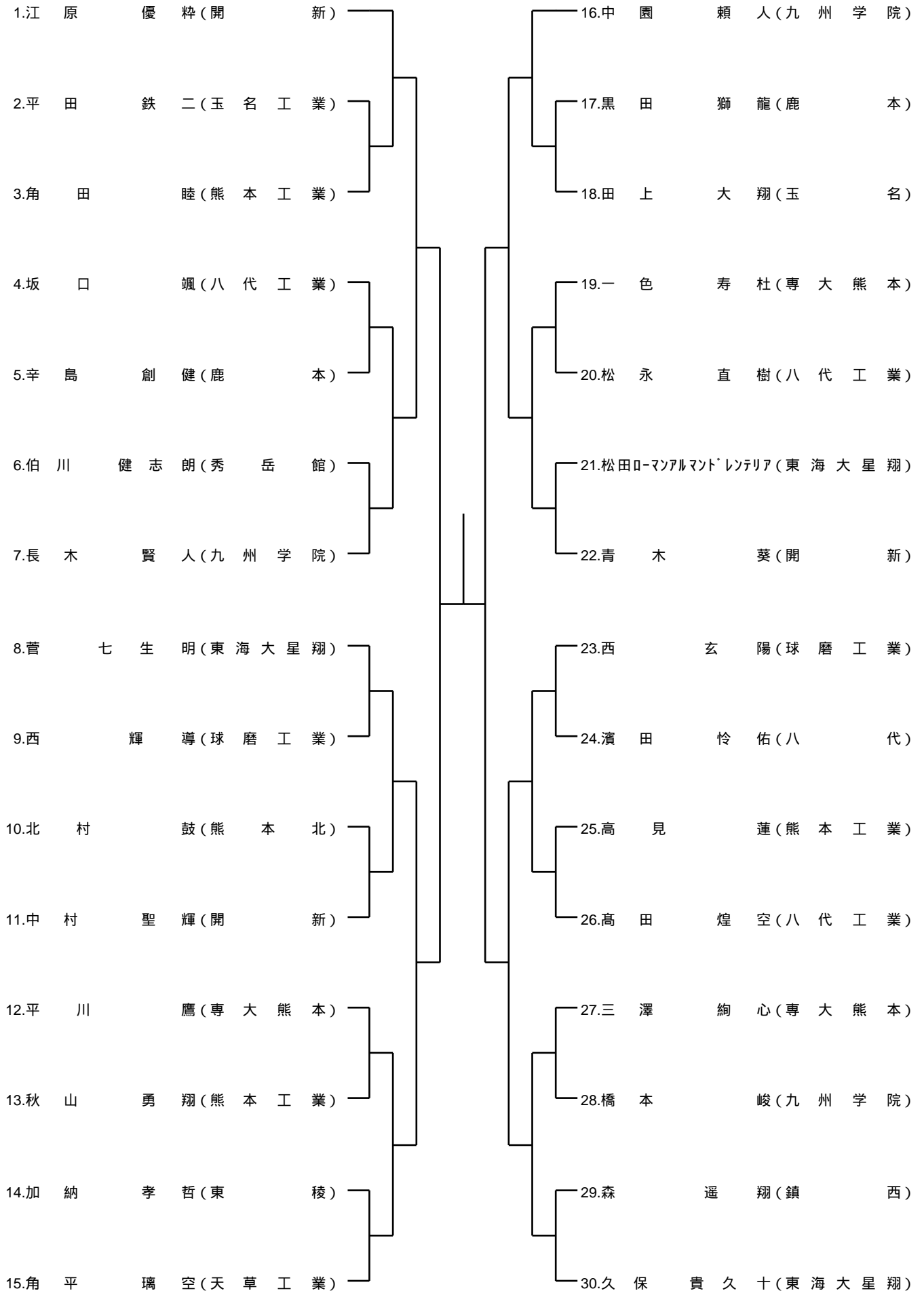
78kg超級



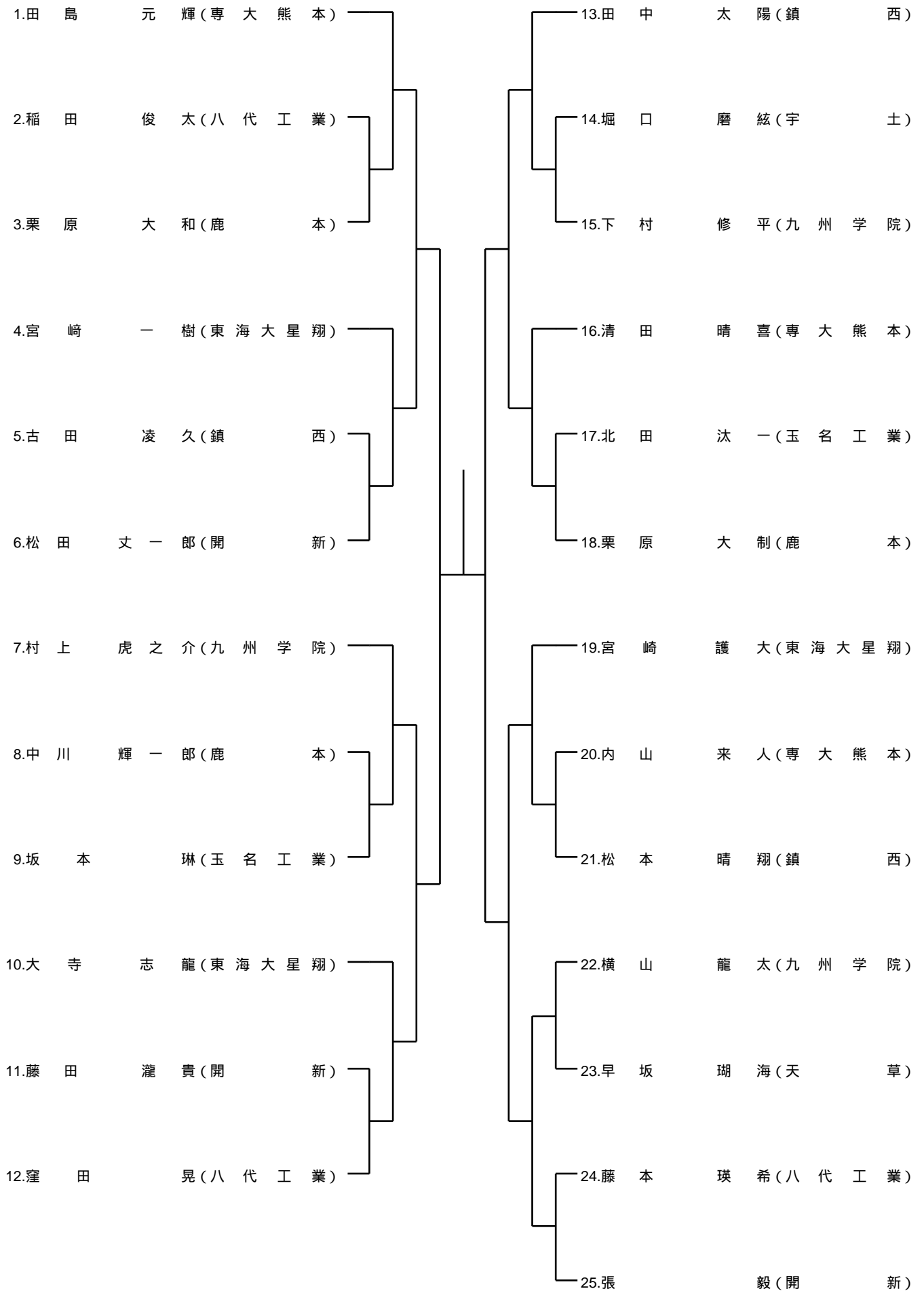
60kg級



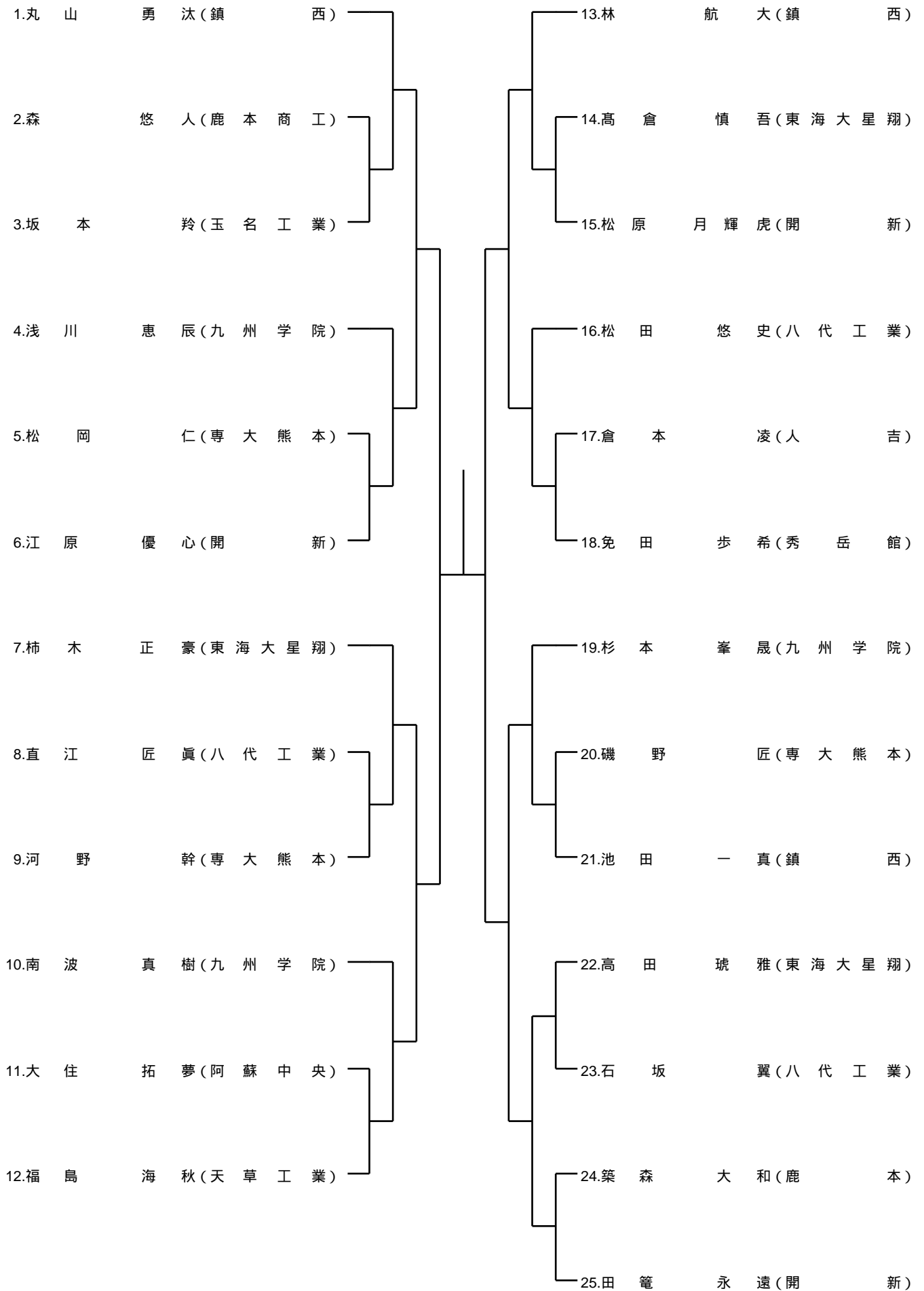
66kg級



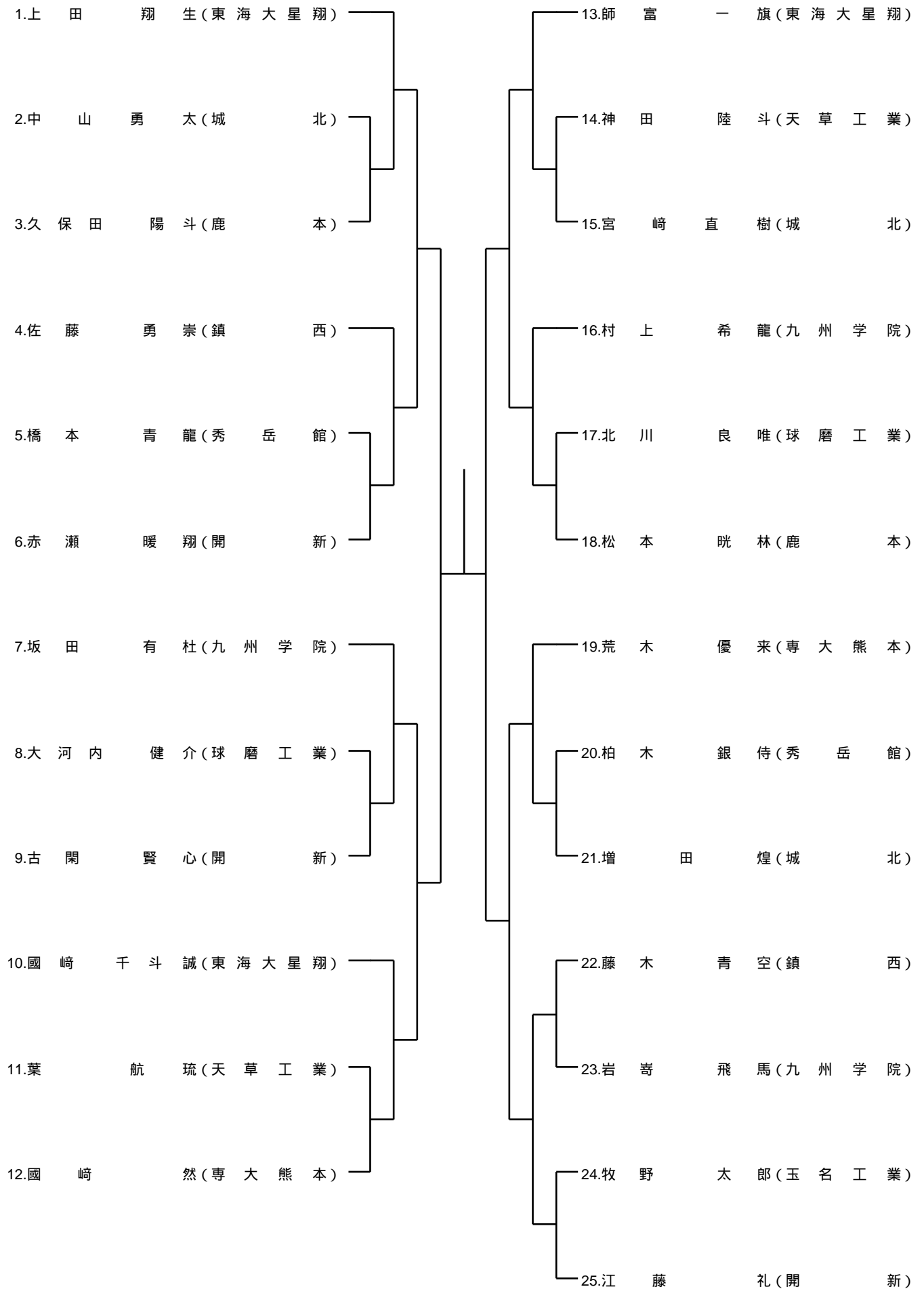
73kg級



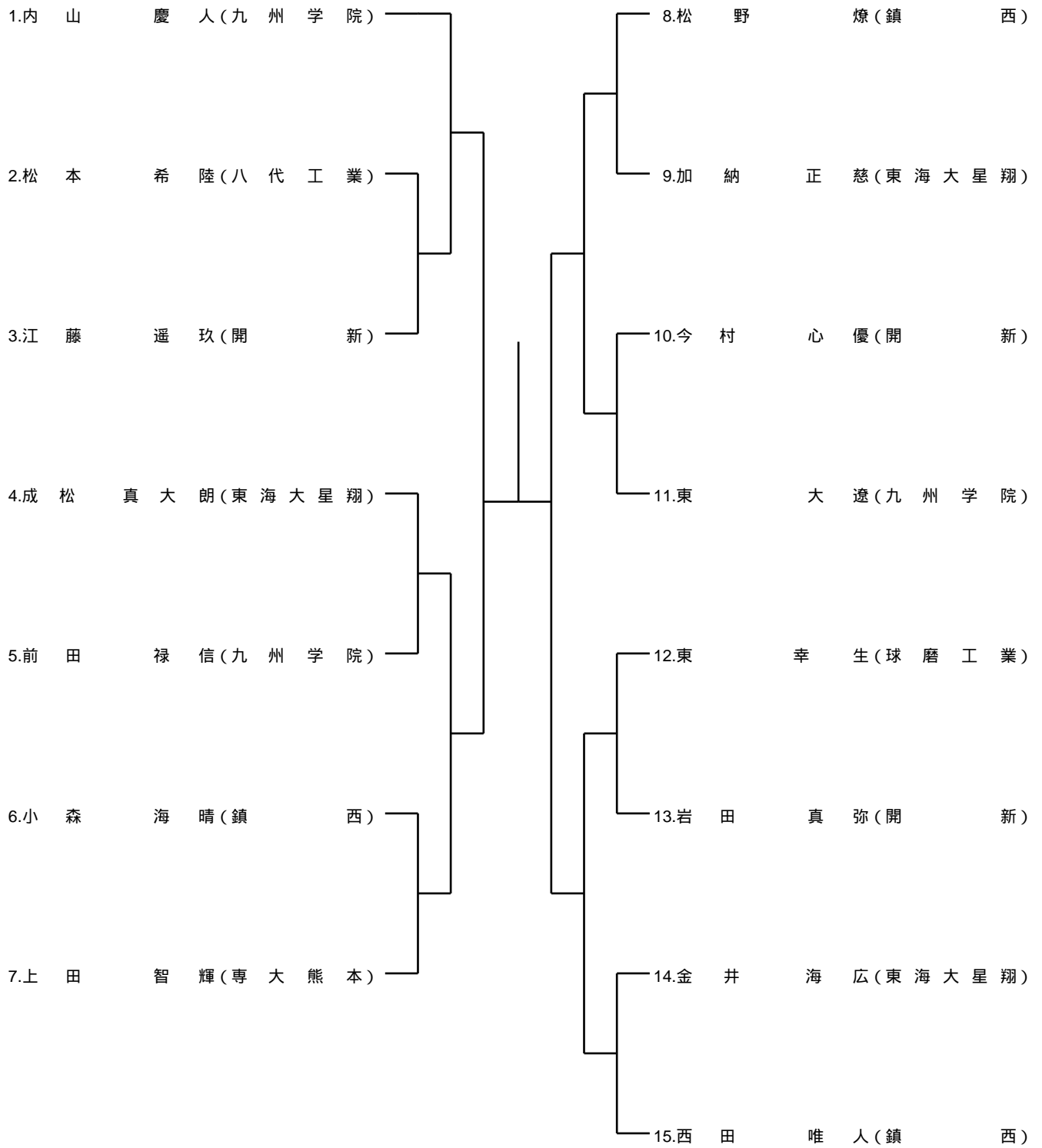
81kg級



90kg級



100kg級



100kg超級

