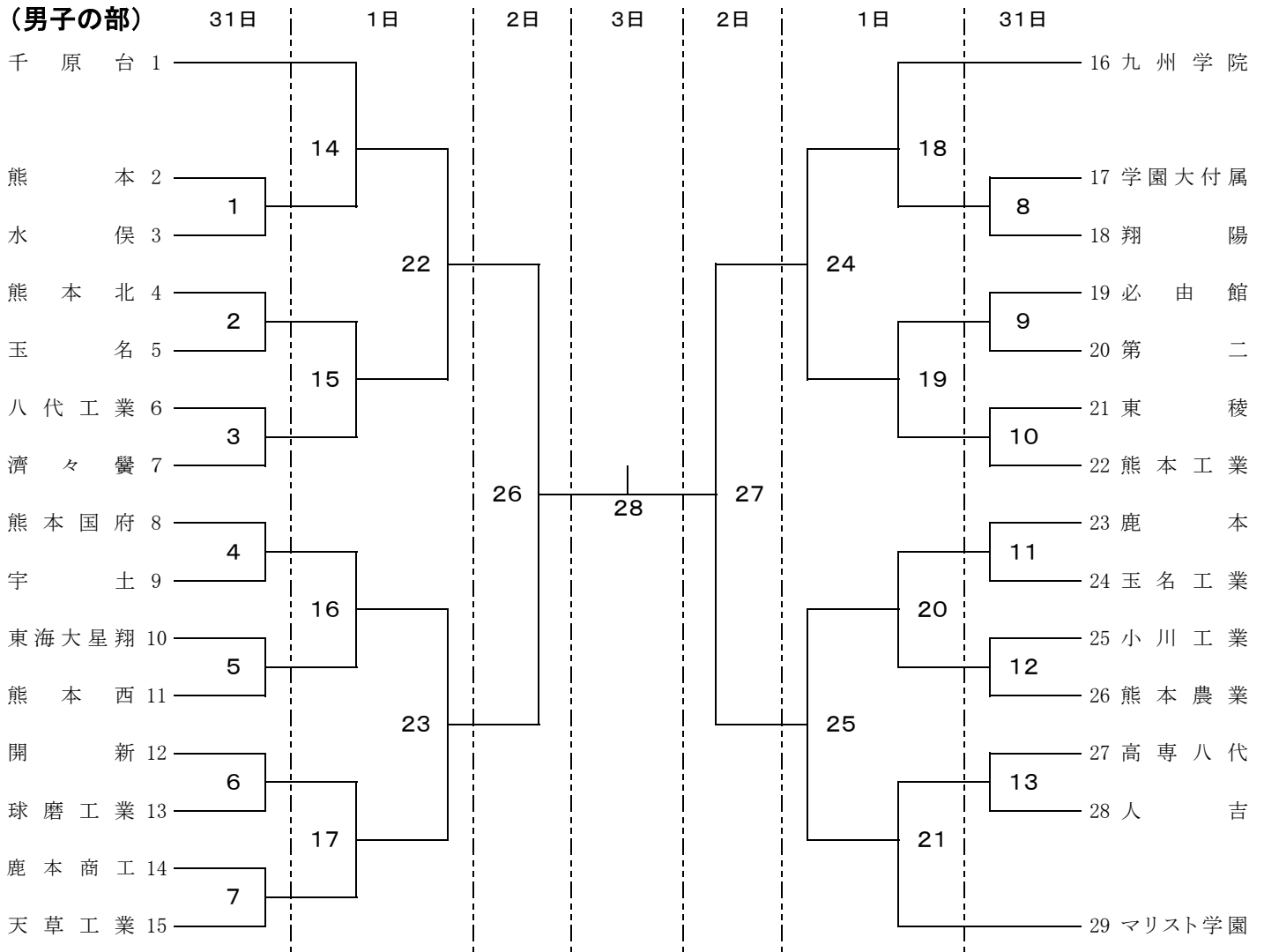


令和6年度熊本県高等学校体育大会ハンドボール競技大会
兼 第75回全日本高等学校ハンドボール選手権大会熊本県予選

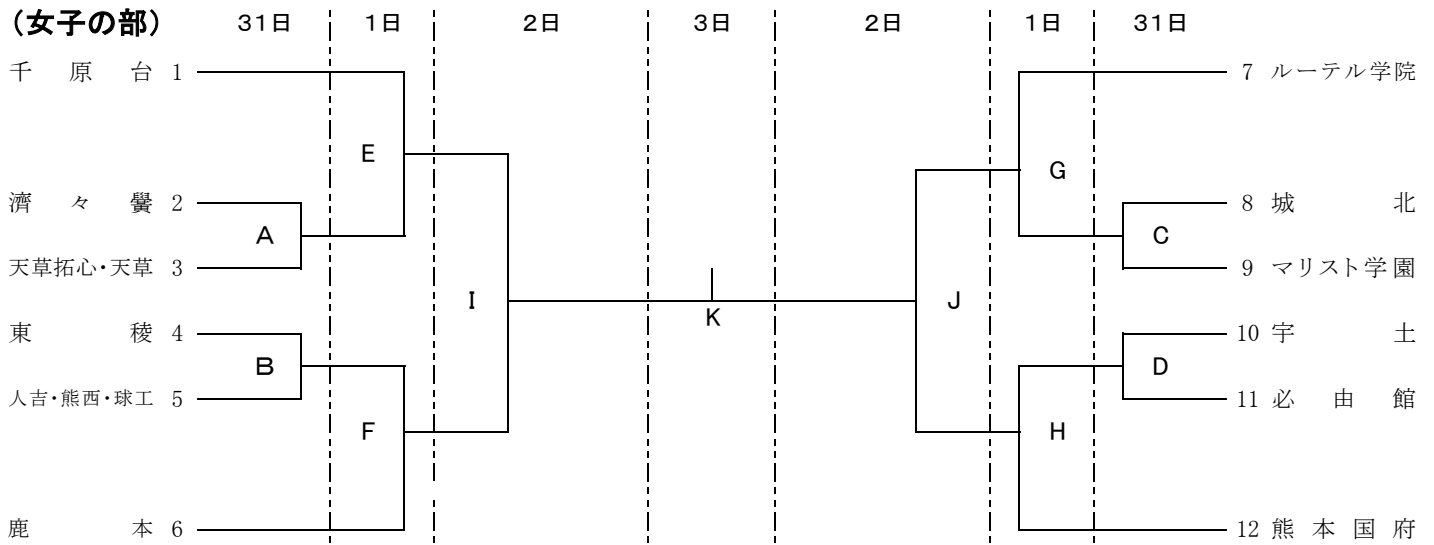
期日:令和6年5月31日(金)~6月3日(月)

会場:山鹿市総合体育館・鹿本体育館・鹿央体育館・千原台高校・必由館高校・和水町スカイドーム2000

(男子の部)



(女子の部)



**令和6年度熊本県高等学校体育大会ハンドボール競技大会
兼 第75回全日本高等学校ハンドボール選手権大会熊本県予選
競技日程**

月日	No.	試合時間	鹿本体育館	鹿央体育館	千原台高校	必由館高校	和水町スカイドーム2000
男女1回戦(17試合)							
5 月 31 日 (金)	1	13:00	男11	男7	男5	男4	男12
	2	14:30	男3	男1	男6	男10	男8
	3	16:00	女A	女C	女B	女D	男2
	4	17:30			男13	男9	
男子2回戦・男女準々決勝(16試合)							
6 月 1 日 (土)	①	10:00	男21	男17	男14	男18	
	②	11:40	男20	男16	男15	男19	
	③	13:20	女F	女G	女E	女H	
	④	※	男25	男23	男22	男24	
男女準決勝(4試合)			※1日の第4試合は第3試合後半終了から30分後とする。 ※2日の各試合終了後に3位表彰を行う。				
6 月 2 日 (日)	①	10:00	女I				
	②	11:40	女J				
	③	13:20	男26				
	④	15:00	男27				
表彰式							

月日	No.	試合時間	山鹿市総合体育館
男女決勝(2試合)			
6 月 3 日 (月)	I	11:00	女K
	II	13:00	男28

会場責任者	山鹿	鹿本	鹿央	千原台	必由館	和水
31日(金)		松岩	中山	嘉古田	石田	福川
1日(土)		松岩	中山	嘉古田	長木	
2日(日)		中山				
3日(月)	中山					

会場準備校	山鹿	鹿本	鹿央	千原台	必由館	和水
31日(金)		鹿本	城北	千原台	必由館	小川工業

【注意事項】

- ① **競技時間について**
男女とも1回戦より30分-10分-30分とする。
- ② **タイムアウトについて**
全試合3回制とする。
- ③ **延長について**
男女とも準決勝より第2延長までを行い、その後7mTC(5人)とする。その他は、第1延長後7mTC(5人)とする。
- ④ **ベンチ入りについて**
協会登録を済ませており大会参加申込書に記載している者で、試合ごとに選手16名・役員4名以内とする。
- ⑤ **トス及びユニフォーム確認について**
第1試合については、試合開始30分前、第2試合目以降については前の試合のハーフタイムにオフィシャル席前で行う。
なお同時に、**登録証、メンバー表、チーム掲示2枚を提出すること。**
- ⑥ **試合球について**
チーム持ち寄りとする。試合開始前にオフィシャルに1球提出すること。2日(日)以降は専門部で準備する。
2日(日)男子:モルテン、女子:ミカサ 3日(月)男子:ミカサ、女子:モルテン
- ⑦ **両面テープのみ可。松ヤニ、松ヤニスプレーは不可。**
- ⑧ **オフィシャル、モップ係について**
第1試合については、第3試合の両チームで行う。第2試合目以降は、前の試合の勝ちチームがオフィシャル、モップ係を行う。
引率者(監督・コーチ)は、審判かTDを行ってください。
公式記録用紙の記入方法をもとに、各学校にて御確認と記入の練習をよろしくお願いいたします。
- ⑨ **その他**
開場時間は、第1試合の2時間前とする。2足制の厳守。飲食物等のゴミは、各チームで必ず持ち帰ること。
駐車場には限りがありますので、各学校乗り合わせ等御協力をお願いします。
また駐車される際には、路上駐車や近隣の商業施設への無断駐車等ないようにお願いいたします。
各会場入場の際は、靴袋を御持参くださいますよう宜しくお願いいたします。
※必由館会場は、チームバス・引率者・役員のみ駐車可能です。保護者の皆様は近隣のパーキング等をご利用ください。
- ⑩ **高体連ハンドボール専門部よりお知らせ**
引率者は会場到着次第、会場責任者へ連絡をお願いします。その際打合せを行います。

【問い合わせ先】 熊本県ハンドボール協会 0968-41-8404