

令和6年度熊本県高等学校総合体育大会なぎなた競技

1 日 時 令和6年6月2日(日) 9:00~
2 会 場 熊本県立熊本西高等学校体育館

演技競技(女子)予選リーグ

A

	1	2	3	勝数	勝本数	順位
	花田前田(第一)	永井酒井(第一)	渡邊早上田(熊西)			
1						
2						
3						

(試合順)

第1コート	リーグ	赤-白
第1試合	A	1-3
第2試合	B	1-3
第3試合	C	1-3
第4試合	D	1-3
第5試合	A	2-3
第6試合	B	2-3
第7試合	C	2-3
第8試合	D	2-3
第9試合	A	2-1
第10試合	B	2-1
第11試合	C	2-1
第12試合	D	2-1

B

	1	2	3	勝数	勝本数	順位
	渡邊穂溝口(熊西)	松田崎原(第一)	森田森川(熊西)			
1						
2						
3						

C

	1	2	3	勝数	勝本数	順位
	竹島久保田(八代農)	大森園田(熊西)	金城三代(第一)			
1						
2						
3						

D

	1	2	3	勝数	勝本数	順位
	林田笛本(熊西)	藤崎古田(熊本北)	服部井上(第一)			
1						
2						
3						

※各リーグの1位が決勝リーグに進む

演技競技(女子)決勝リーグ

	1	2	3	4	勝数	勝本数	順位
1							
2							
3							
4							

第1コート	リーグ	赤-白
第1試合	決勝	1-4
第2試合	決勝	2-3
第3試合	決勝	1-3
第4試合	決勝	4-2
第5試合	決勝	1-2
第6試合	決勝	3-4

第1コート	リーグ	赤-白
第1試合	男子	1-3
第2試合	男子	2-3
第3試合	男子	2-1

演技競技(男子)

	1	2	3	勝数	勝本数	順位
	三井高濱(秀岳館)	杉永創杉永悠(秀岳館)	福浦中村(八代農)			
1						
2						
3						

個人試合(女子)予選リーグ

A

	1 林田 (熊西)	2 森川 (熊西)	3 崎原 (第一)	4 金城 (第一)	5 久保田 (八代農)	勝 数	勝 本 数	順 位
1 林田 (熊西)								
2 森川 (熊西)								
3 崎原 (第一)								
4 金城 (第一)								
5 久保田 (八代農)								

第1コート	リーグ	赤-白
第1試合	A	1-5
第2試合	B	1-5
第3試合	A	2-4
第4試合	B	2-4
第5試合	A	5-4
第6試合	B	5-4
第7試合	A	1-3
第8試合	B	1-3
第9試合	A	4-3
第10試合	B	4-3
第11試合	A	5-2
第12試合	B	5-2
第13試合	A	3-2
第14試合	B	3-2
第15試合	A	4-1
第16試合	B	4-1
第17試合	A	2-1
第18試合	B	2-1
第19試合	A	3-5
第20試合	B	3-5

B

	1 前田 (第一)	2 松田 (第一)	3 笛本 (熊西)	4 森田 (熊西)	5 渡邊早 (熊西)	勝 数	勝 本 数	順 位
1 前田 (第一)								
2 松田 (第一)								
3 笛本 (熊西)								
4 森田 (熊西)								
5 渡邊早 (熊西)								

C

	1 大森 (熊西)	2 園田 (熊西)	3 三代 (第一)	4 井上 (第一)	5 上田 (熊西)	勝 数	勝 本 数	順 位
1 大森 (熊西)								
2 園田 (熊西)								
3 三代 (第一)								
4 井上 (第一)								
5 上田 (熊西)								

第2コート	リーグ	赤-白
第1試合	C	1-5
第2試合	D	1-5
第3試合	C	2-4
第4試合	D	2-4
第5試合	C	5-4
第6試合	D	5-4
第7試合	C	1-3
第8試合	D	1-3
第9試合	C	4-3
第10試合	D	4-3
第11試合	C	5-2
第12試合	D	5-2
第13試合	C	3-2
第14試合	D	3-2
第15試合	C	4-1
第16試合	D	4-1
第17試合	C	2-1
第18試合	D	2-1
第19試合	C	3-5
第20試合	D	3-5

D

	1 花田 (第一)	2 濱崎 (必由館)	3 服部 (第一)	4 渡邊穂 (熊西)	5 溝口 (熊西)	勝 数	勝 本 数	順 位
1 花田 (第一)								
2 濱崎 (必由館)								
3 服部 (第一)								
4 渡邊穂 (熊西)								
5 溝口 (熊西)								

※各リーグの1位・2位が決勝トーナメントに進む
※試合時間は3分・延長なし・判定

個人試合(男子)予選リーグ

A

	1 杉永悠 (秀岳館)	2 三井 (秀岳館)	3 福浦 (八代農)	4 若松 (秀岳館)	勝 数	勝 本 数	順 位
1 杉永悠 (秀岳館)							
2 三井 (秀岳館)							
3 福浦 (八代農)							
4 若松 (秀岳館)							

第1コート	リーグ	赤-白
第1試合	A	1-4
第2試合	A	2-3
第3試合	A	1-3
第4試合	A	4-2
第5試合	A	1-2
第6試合	A	3-4

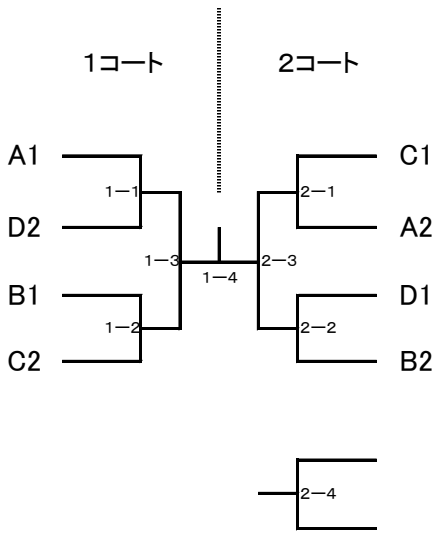
第2コート	リーグ	赤-白
第1試合	B	1-3
第2試合	B	2-3
第3試合	B	2-1

B

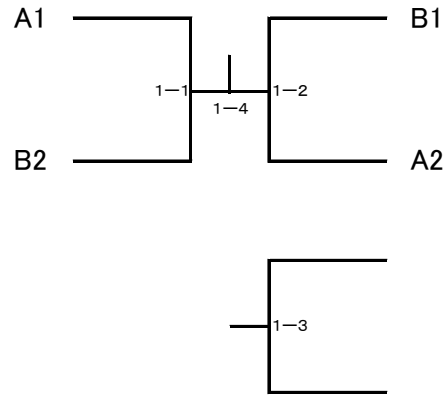
	1 杉永創 (秀岳館)	2 中村 (八代農)	3 高濱 (秀岳館)	勝 数	勝 本 数	順 位
1 杉永創 (秀岳館)						
2 中村 (八代農)						
3 高濱 (秀岳館)						

※各リーグの1位・2位が決勝トーナメントに進む
※試合時間は3分・延長なし・判定

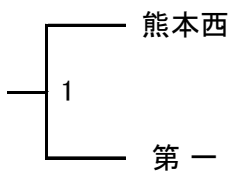
個人試合(女子)決勝トーナメント



個人試合(男子)決勝トーナメント



団体試合(女子)



		先鋒	次鋒	中堅	副将	大将	勝数	勝本数	勝敗
赤	熊本西								
	第一								
白	第一								
	熊本西								

(熊本西) 林田 笛本 大森 園田 森川 森田 溝口
 (第一) 前田 崎原 花田 井上 松田 服部 三代